

## Gerader Steckanschluss

für Kunststoffkabel, für Außenkonus-Systeme Typ A

Cellplux gerade Kabelsteckanschlüsse CGS eignen sich zum Anschluss aller kunststoffisolierten Einleiterkabel (PE, VPE, EPR) mit unterschiedlichen Leitschichten (graphitiert, abzieh- oder abschälbar) sowie Schirmgestaltungen (Draht- oder Bandschirm) an Schaltanlagen und Transformatoren für maximale Netzspannung bis 24 kV mit Gerätesteckanschlüssen für Außenkonus-Systeme Typ A nach EN 50180 und EN 50181

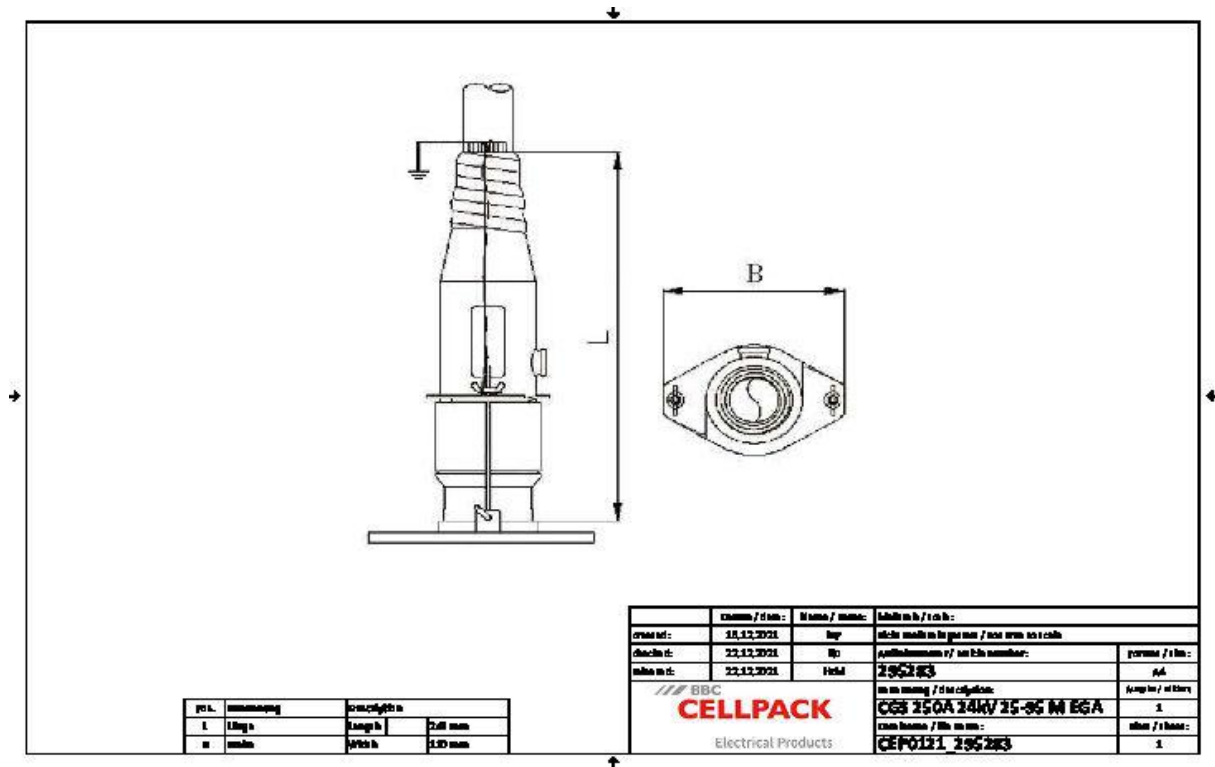


## Produktbeschreibung

Artikelname	CGS 250A 24kV 25-95 M EGA
Artikelnummer	295283
Hinweise	Steckanschlüsse für alternative Querschnitte und für Leiter Klasse 5 auf Anfrage
Optionales Zubehör	Erdungsgarnitur Typ EGA für Kabel mit Bandschirm (siehe Verbindungstechnik)

<b>Eigenschaften</b>	<b>Anwendungen</b>
Mit kapazitivem Messpunkt zur Spannungsprüfung	Innenraum
Stückgeprüft	
Berührungssicher durch äussere Leitschicht aus leitfähigem EPDM	
Mantelfehlerprüfung des Kabels in aufgestecktem Zustand möglich	
Sowohl für Cu- als auch für Al-Leiter	
Schnelle, einfache und sichere Montage	
Mehrbereichsanwendung durch integrierten Schraubkabelschuh	

Technische Daten



Artikelname	CGS 250A 24kV 25-95 M EGA
Artikelnummer	295283
Spannungsebenen	U0/U (Um) 6/10 (12) kV - 12,7/22 (24) kV
Prüfnormen	CENELEC HD 629.1
Breite B	248 mm
Höhe H	110 mm
Durchmesser über Aderisolation nach Entfernen der äußeren Leitschicht min	14.7 mm
Nennquerschnitt 12 kV min	50 mm <sup>2</sup>
Nennquerschnitt 12 kV max	95 mm <sup>2</sup>
Nennquerschnitt 17,5 kV min	25 mm <sup>2</sup>
Nennquerschnitt 17,5 kV max	95 mm <sup>2</sup>
Nennquerschnitt 24 kV min	25 mm <sup>2</sup>
Nennquerschnitt 24 kV max	95 mm <sup>2</sup>

## Logistik Daten

Artikelname	CGS 250A 24kV 25-95 M EGA
Artikelnummer	295283
Lieferumfang	Satz von 3 Kabelsteckteilen Silikon-Feldsteuerelemente Erdungsset Montagekleinmaterial Schraubkabelschuhe für Hauptleiter Montageanleitung
Haltbarkeit Zusatztexte	Unbegrenzt lagerfähig
Ursprungsland	Deutschland
Zolltarifnummer	85479000
EAN/GTIN	4010311152189

## Verpackungsdaten

Alternativmengeneinheit	Karton	Pal. EW
Basismenge	1	64
Basismengeneinheit	Stück	Stück
Länge (mm)	374	1200
Breite (mm)	289	800
Höhe (mm)	117	1130
Nettogewicht (kg)	3.054	195.456
Bruttogewicht (kg)	3.054	213.656