

3-Leiter-Innenraum-Endverschluss

für armierte 3-Leiter-Kunststoffkabel bis 7,2 kV

Hybrid-Endverschlüsse SEEV für Innenraumanwendungen eignen sich für armierte 3-Leiter-Kunststoffkabel (PVC, PE, VPE, EPR) ohne äusere Leitschicht. Geeignet für Press- oder Schraubkabelschuhe.



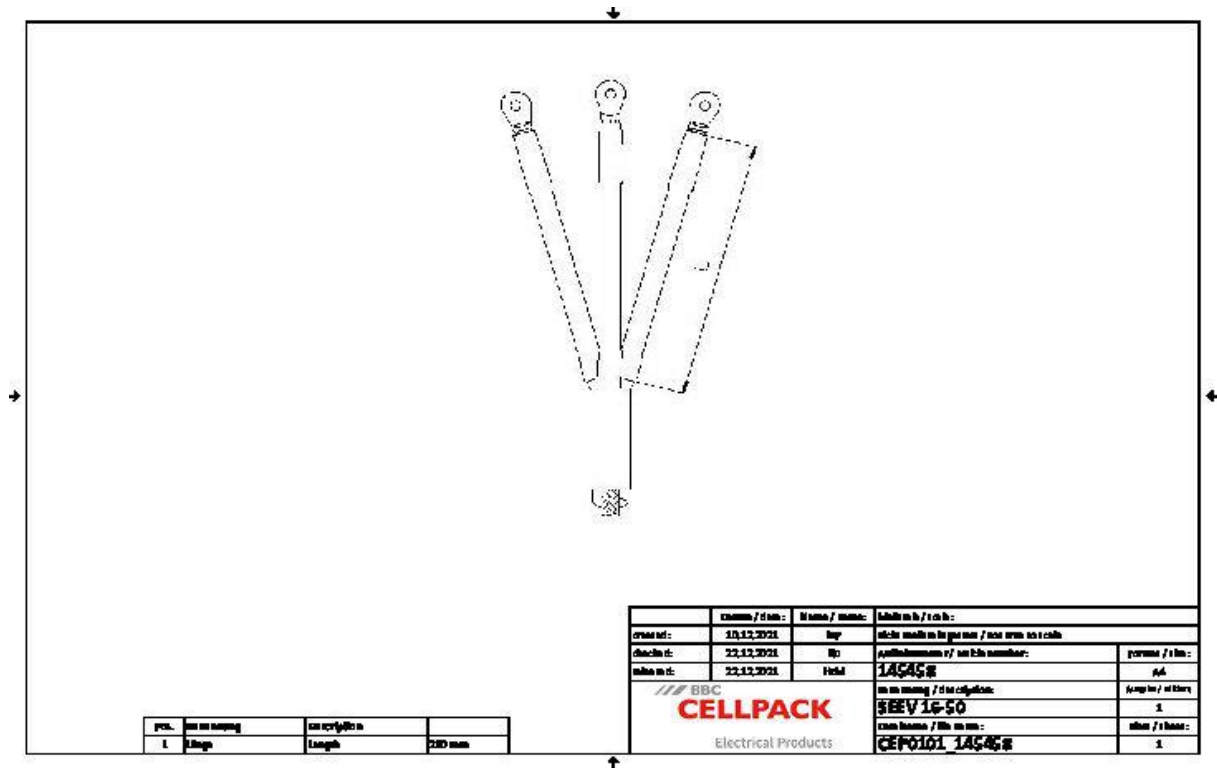
Produktbeschreibung

Artikelname	SEEV 16-50
Artikelnummer	145458
Optionales Zubehör	Kabelschuhe (siehe Verbindungstechnik)

Eigenschaften
Kompakte Abmessungen
Großer Leitungs- und Kabelquerschnittsbereich
Gute mechanische Festigkeit
Schnelle, einfache und sichere Montage

Anwendungen
Innenraum

Technische Daten



Artikelname	SEEV 16-50
Artikelnummer	145458
Spannungsebenen	U0/U (Um) 3,6/6 (7,2) kV - 3,8/6,6 (7,2) kV
Länge L	280 mm
Nennquerschnitt Kunststoffkabel armiert min	16 mm ²
Nennquerschnitt Kunststoffkabel armiert max	50 mm ²

Logistik Daten

Artikelname	SEEV 16-50
Artikelnummer	145458
Lieferumfang	Kriechstromfeste Aderisolierschläuche
	Aufteilkappe
	Füllband
	Erdungszubehör
	Dichtband
	Montageanleitung
Haltbarkeit Zusatztexte	Unbegrenzt lagerfähig
Ursprungsland	Deutschland
Zolltarifnummer	39173900
EAN/GTIN	4010311004846

Verpackungsdaten

Alternativmengeneinheit	Beutel1	Karton
Basismenge	1	40
Basismengeneinheit	Stück	Stück
Länge (mm)	450	810
Breite (mm)	250	615
Höhe (mm)	55	525
Nettogewicht (kg)	0.452	18.08
Bruttogewicht (kg)	0.452	18.38