

## Gießharz-Verbindungs- muffe

mit Schraubverbinder für Kunststoffkabel

Universell verwendbar zum Verbinden von Kunststoffkabeln mit Isolierungen aus PVC, PE, VPE und EPR (z. B. N(A)YY, NYM, TT). Mit Schraubverbindern, geeignet für Kupfer- und Aluminiumleiter. REACH-Verordnung zur Beschränkung von Diisocyanaten (nur für EU-Länder). Die Europäische Kommission hat Anhang XVII der REACH-Verordnung (EG) (neue Nr. 74) mit der Verordnung (EU) 2020/1149 geändert, die am 24. August 2020 in Kraft getreten ist. Gemäß der neuen REACH-Verordnung ist ab dem 24. August 2023 vor der industriellen oder gewerblichen Verwendung von Diisocyanaten, Klebstoffe und Dichtstoffe eine angemessene Schulung erforderlich. Alle Informationen zu Schulungsmaterialien und Schulungsangeboten finden Sie auf der Internetseite von ISOPA/ALIPA <https://www.safeusediisocyanates.eu/>



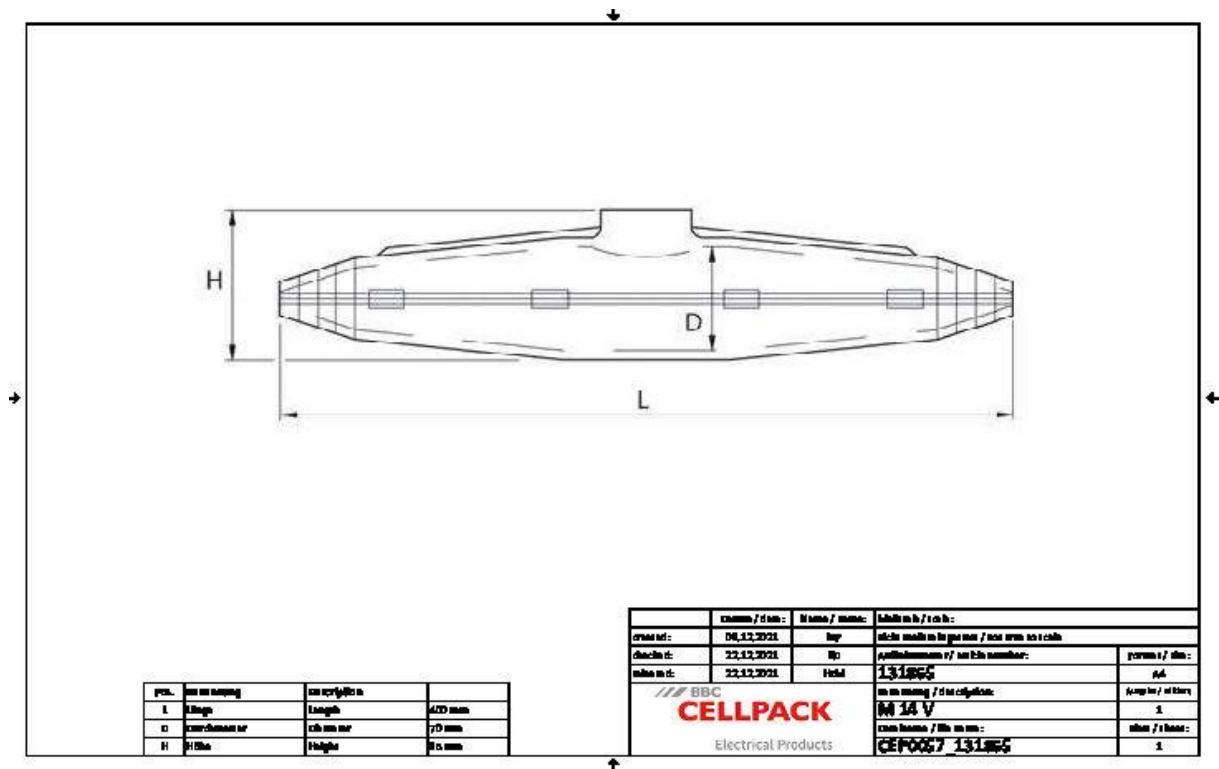
### Produktbeschreibung

Artikelname	M 14 V
Artikelnummer	131865
Optionales Zubehör	Reiniger UNIVERSAL CLEANER 121 (siehe Zubehör)

<b>Eigenschaften</b>
Kompakte Abmessungen
Spleißposition vor dem Verguss sichtbar
Hochwertige, transparente, schlagfeste Kunststoff-Formschalen
Beständig gegen chemische Einflüsse
Stabilisiert gegen UV-Strahlen
Beständig gegen Erdalkalien
Längs- und querwasserdicht
Hohe elektrische Isolationswerte
Hohe mechanische Festigkeit
Sofort betriebsbereit
Schnelle, einfache und sichere Montage
Große Einfüllöffnung für leichten Verguss

<b>Anwendungen</b>
Innenraum
Freiluft
Erdreich
Wasser
Installationskanäle

Technische Daten



Artikelname	M 14 V
Artikelnummer	131865
Spannungsebenen	U0/U (Um) 0,6/1 (1,2) kV
Prüfnormen	EN 50393
Länge L	400 mm
Höhe H	95 mm
Durchmesser D	70 mm
Nennquerschnitt Kunststoffkabel unarmiert pro Ader 3x min	50 mm <sup>2</sup>
Nennquerschnitt Kunststoffkabel unarmiert pro Ader 3x max	70 mm <sup>2</sup>
Nennquerschnitt Kunststoffkabel unarmiert pro Ader 4x min	50 mm <sup>2</sup>
Nennquerschnitt Kunststoffkabel unarmiert pro Ader 4x max	70 mm <sup>2</sup>
Durchmesser Kabel max	48 mm
Nennquerschnitt Kunststoffkabel mit konzentrischem Leiter pro Ader 3x min	50 mm <sup>2</sup>
Nennquerschnitt Kunststoffkabel mit konzentrischem Leiter pro Ader 3x max	70 mm <sup>2</sup>

## Logistik Daten

Artikelname	M 14 V
Artikelnummer	131865
Lieferumfang	Deckel
	Hydrolysebeständiges PUR-Gießharz EG
	Mischfertig abgemessen im praktischen Zweikammer-Mischbeutel
	Transparente Kunststoff-Formschale
	PVC-Isolierband
	Schutzhandschuhe
	Schraubverbinder
	Distanzstücke
	Montageanleitung
Haltbarkeit	40 Monate
Lagertemperatur max	35 °C
Lagertemperatur min	15 °C
Ursprungsland	Deutschland
Zolltarifnummer	39095090
EAN/GTIN	4010311020396

## Verpackungsdaten

Alternativmengeneinheit	Schachtel	Pal. EW
Basismenge	1	70
Basismengeneinheit	Stück	Stück
Länge (mm)	420	1200
Breite (mm)	235	800
Höhe (mm)	90	1130
Nettogewicht (kg)	1.976	138.32
Bruttogewicht (kg)	1.976	156.52