

Montageanleitung für den Fachhandwerker

Montagerahmen RDX 3 (Grundbausatz)

Erweiterungssatz für Versatzmontage (VDX) erhältlich
Erweiterungssatz für Untertischmontage (UDX) erhältlich

Anwendungsbereich des Montagerahmens RDX 3 - Art. Nr. 36100

Mit Hilfe dieses Montagerahmens können die Geräte der Baureihe DX 3 montiert werden, wenn der Elektroanschluss an beliebiger Stelle unter dem Gerät aus der Wand kommt oder die Leitung Aufputz verlegt ist.

Anwendungsbereich des Erweiterungssatzes VDX - Art. Nr. 34120 - RDX notwendig -

Mit Hilfe dieses Montagesatzes können die Geräte der Baureihe DX montiert werden, wenn die Wasseranschlüsse versetzt oder vertauscht unter dem Gerät aus der Wand kommen oder seitlich auf der Wand zum Gerät führen. Der Elektroanschluss kann an beliebiger Stelle unter dem Gerät aus der Wand kommen, bzw. Aufputz verlegt sein.

Anwendungsbereich des Erweiterungssatzes UDX - Art. Nr. 34110 - RDX notwendig -

Mit Hilfe dieses Montagesatzes können die Geräte der Baureihe DX montiert werden, wenn die Wasseranschlüsse oberhalb des Gerätes enden. Der Elektroanschluss kann an beliebiger Stelle unter dem Gerät aus der Wand kommen, bzw. Aufputz verlegt sein.

Allgemeines

Die Montage darf nur durch einen Fachmann erfolgen!
Die Gebrauchs- und Montageanleitung des Gerätes ist zu beachten.
Der Montagerahmen ist bündig auf der Wand zu montieren.



Achtung!

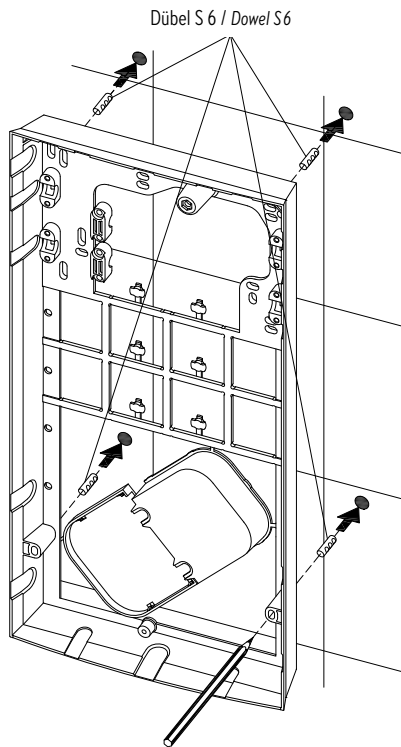
Die Schutzklasse des DX 3-Gerätes wird bei Verwendung eines Montagerahmens von IP 25 (Strahlwasserschutz) auf IP 24 (Spritzwasserschutz) reduziert. Auf dem Typenschild des Gerätes ist das Symbol für die Schutzart IP 25 durchzustreichen und das Feld für Schutzart IP 24 anzukreuzen.

Montage

- Der Wandhalter des DX-Gerätes ist zu demontieren, er wird nicht benötigt.
- Die Montage ist entsprechend den beigefügten Zeichnungen durchzuführen.
- Nur die nötigen Ausbrüche vornehmen.
- Die Anschlussdose ausschließlich mit Öffnung nach unten montieren.
- Wenn die Anschlussleitung nicht bis in das Gerät hinein reicht, muss die Anschlussdose verwendet werden.

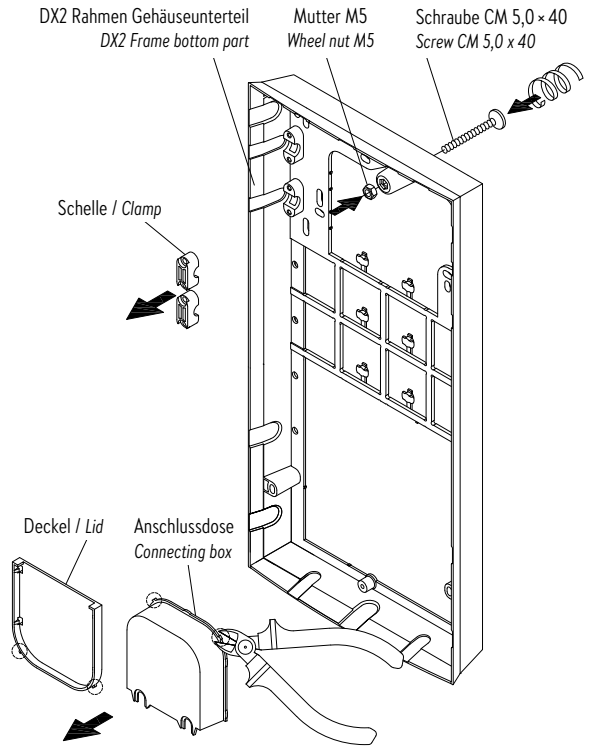
1 Löcher anzeichnen und bohren

1 *Mark and drill holes*



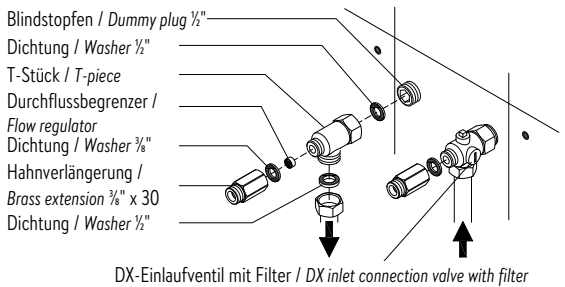
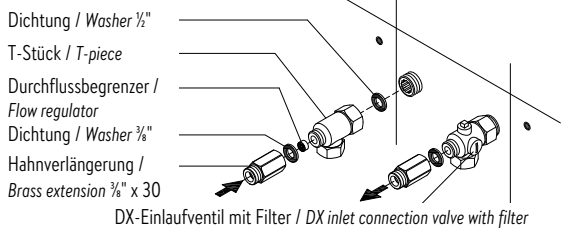
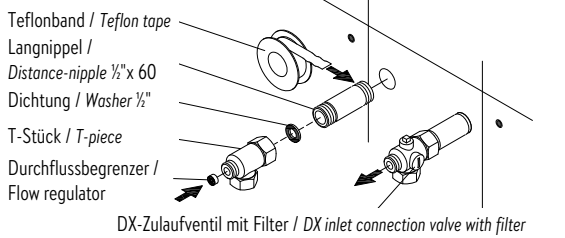
2 Rahmen vorbereiten, Deckel, Anschlussdose und Schellen demontieren

2 *Prepare frame, dismount lid, connecting box and clamps*



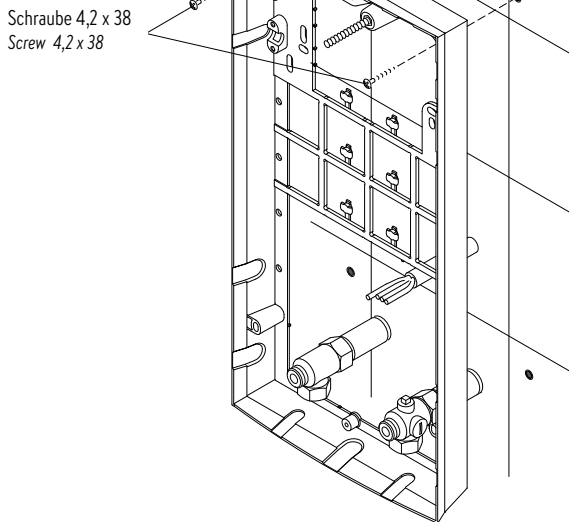
3 Wasseranschlüsse montieren (3 Alternativen)

3 *Installing of water connections (3 alternatives)*

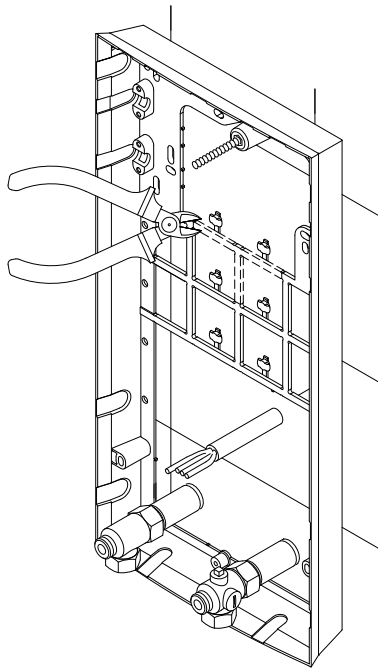


4 Rahmen an der Wand befestigen

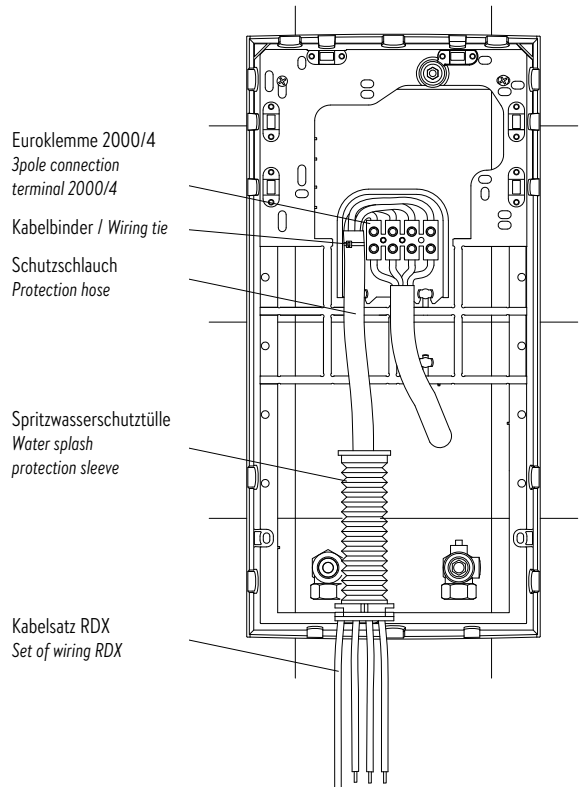
4 *Fixing frame on*



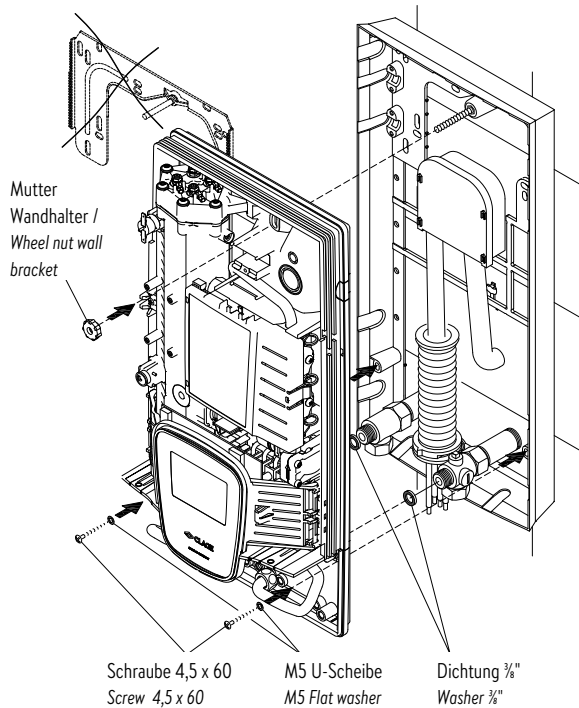
5 Elektroanschluss vorbereiten
5 Prepare power supply



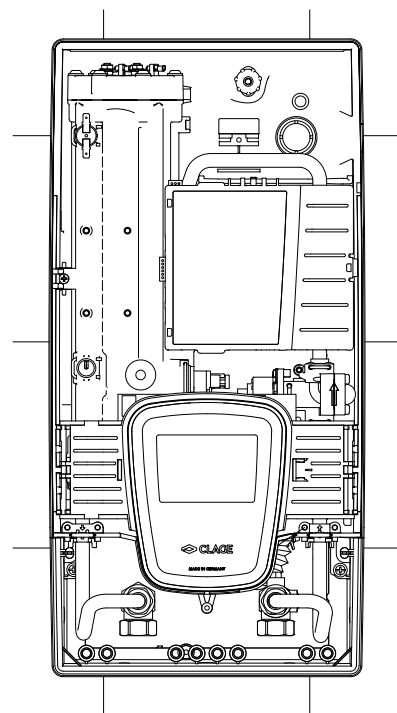
6 Elektroanschluss in Anschlussdose montieren
6 Installing power supply on connecting box



**7 Stromanschluss mit Deckel wasserfest verschließen
 und Gerät auf den Rahmen montieren**
**7 Power supply has to be sealed water proofed
 with lid. Install unit on frame.**



8 Fertig!
8 Ready for use!



Installing instructions for the professional

Basic mounting kit RDX 3

Extension kit for offset mounting (VDX) available
Extension kit for under-counter installation (UDX) available

Application range of mounting kit RDX 3 – Art. No. 36100

Instantaneous water heaters of type DX 3 can be installed by means of this mounting kit in the below situations.

The power supply cable is coming out of the wall at any place from behind the unit, but the wall has unusual surface conditions, making it difficult for installing the water heater.

The power supply cable is coming from elsewhere and has to be connected to the back of the unit.

Application range of extension kit VDX – Art.No. 34120 – Therefore RDX is necessary –

Instantaneous water heaters of type DX can be installed by means of this extension kit if the water pipes are coming displaced or exchanged out of the wall or if they are coming edgewise on the wall to the unit. The power supply could come out of the wall at any place under the unit or the wiring could be installed surface-mounted.

Application range of extension kit UDX – Art.No. 34110 – Therefore RDX is necessary

Instantaneous water heaters of type DX can be installed by means of this extension kit if the water-connections are expiring above the unit. The power supply could come out of the wall at any place under the unit or the wiring could be installed surface-mounted.

In general

Installation of this part must only be conducted by an authorised professional.

The operating and installation instructions of the heater has to be considered.

The basic mounting kit has to be installed flushed on the wall.



Caution!

The type of protection of the instant water heaters type DX 3 complies to IP25. If you use the basic mounting kit, the type of protection of the units only complies to IP24. It is absolutely necessary to cross out the symbol of the type of protection IP25 on the rating plate and mark the field for protection class IP 24.

Installing

- Dismount the wall bracket of instant water heater DX. It is not used anymore.
- The installing should be done according to the enclosed drawings.
- Only make the necessary breakouts.
- Mount the connecting box with the opening facing downwards only.
- If the connecting cable does not reach into the device, the connecting box must be used.