



Art.-Nr: WLZENT03
Wireless Professional Zentrale
Robusten LINUX-Industrie-PC mit intuitiv zu bedienenden
Touchscreen

Mit Wireless Professional wird die drahtlose Steuerung und Überwachung von Einzelbatterie Not- und Sicherheitsleuchten zum Kinderspiel!

Das Herzstück und damit die Zentrale des Systems ist die Einrichtungs- und Überwachungseinheit **WLZENT**.

Montagefreundlich ist sie in einem Wandgehäuse verbaut.

Vorteile der Zentrale (WLZENT) im Überblick:

- WLZENT, eine Eigenentwicklung basierend auf einem LINUX-Industrie-PC mit intuitiver Bedienoberfläche
- Durch die Verwendung des LINUX-Betriebssystems mehr Sicherheit vor Cyber-Attacken sowie geringerer Wartungsaufwand bei Update
- Funktionales, servicefreundliches Wandgehäuse mit integriertem TOUCH-Screen
- Installierbar an einer ständig besetzten zentralen Stelle des Gebäudes
- Drahtlos - alle entscheidenden Systeminformationen direkt und übersichtlich im Blick
- Die integrierte Steuerungssoftware ist in mehreren Sprachen verfügbar
- Das Funksystem kann pro Zentrale im Standard 1000 Leuchten umfassen
- Mit Timerfunktionen ist das Anlegen von Zeitplänen möglich
- Möglichkeit der Vernetzung mit weiteren Anlagen



Mehr Informationen
www.rp-group.com/de/item/WLZENT03

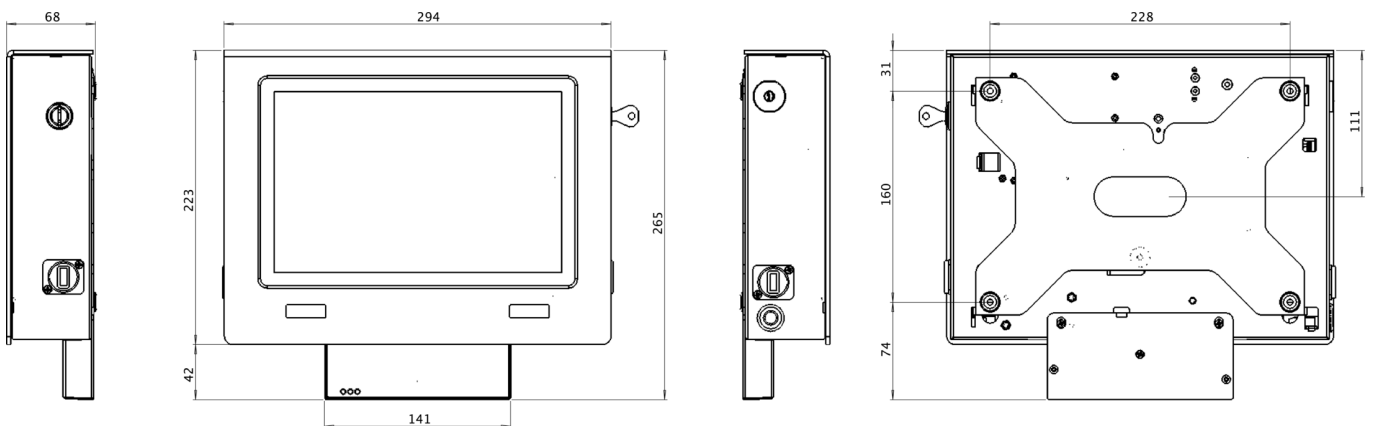
TECHNISCHE DATEN

Lader	Nein
SAM Module	Nein
IO Module	Optional
CCIF	Nein
Vernetzbar	Ja
Abgang USV	Nein
Batteriefach	Nein
Eingangsspannung AC	230 V V
Eingangsfrequenz	50 / 60 Hz
Material	Metall, Kunststoff



Gehäusefarbe	weiß
Schutzklasse	IP20
Schutzklasse	IP20
Tiefe	68 mm
Breite	294 mm
Höhe	265 mm
Gewicht	3.65 kg
Gewicht	3.65
Zolltarifnummer	84713000
EAN	4260766553776

TRANS.MASSZEICHNUNG



Stand: 28.10.2024 - Technische Änderungen und Irrtümer vorbehalten.