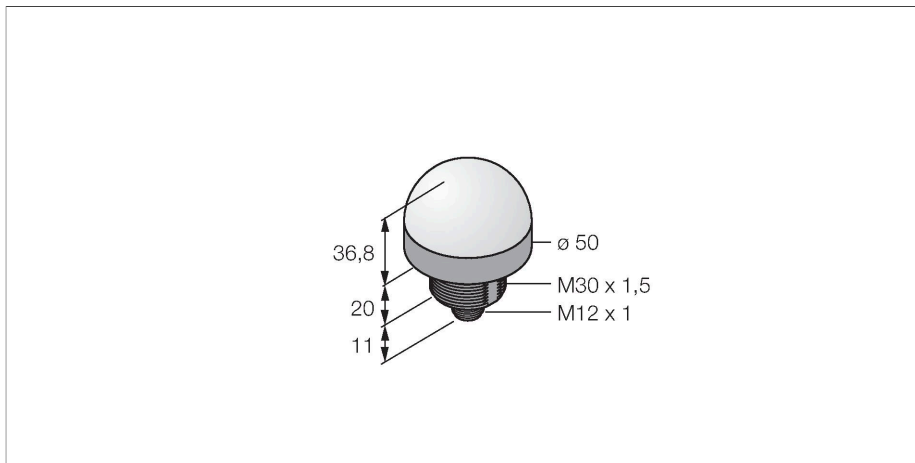


K50LNYXXPQ

LED-Anzeige – Kennleuchte



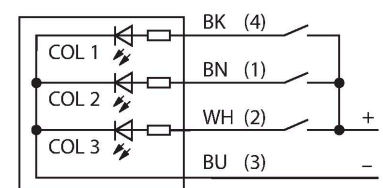
Merkmale

- Rundum LED-Anzeige
- ATEX Kategorie II 3 G, Ex Zone 2
- ATEX Kategorie II 3 D, Ex Zone 22
- einzeln ansteuerbar
- Mechanisches Einschraubgewinde M30x1.5
- Schutzart IP67/IP69k
- Einfarbig: Gelb (COL 1)
- Stecker M12X1
- Betriebsspannung 10...30 VDC
- Es ist vorgesehen, immer nur eine Farbe mit dem entsprechenden Betriebsmittel anzusteuern

Technische Daten

| | |
|---------------------------------|------------------------------|
| Typ | K50LNYXXPQ |
| Ident-No. | 3087306 |
| Signal- und Anzeigedaten | |
| Einsatzzweck | LED Anzeigeleuchte |
| Funktion | Spotleuchte |
| Lichtart | Gelb |
| LED-Lebensdauer (L70) | 50000 h |
| Dimmbar | Nein |
| Merkmale Farbe 1 | Gelb, durchgehend an |
| Besondere Merkmale | Wash down |
| Elektrische Daten | |
| Betriebsspannung | 10...30 VDC |
| DC Bemessungsbetriebsstrom | ≤ 40 mA |
| Max. Stromaufnahme pro Farbe | 25 mA |
| Eingangstyp | PNP |
| Ansprechzeit typisch | < 1 ms |
| Mechanische Daten | |
| Kaskadierbar | Nein |
| Bauform | Halbkugel, K50L |
| Abmessungen | Ø 50 x 69 x 69 mm |
| Gehäusewerkstoff | Kunststoff, PC, schwarz |
| Fensterwerkstoff | Polycarbonat, diffus |
| Elektrischer Anschluss | Steckverbinder, M12 x 1, PVC |
| Aderzahl | 4 |
| Umgebungstemperatur | -40...+50 °C |
| Relative Luftfeuchtigkeit | 0...95 % |

Anschlussbild



Technische Daten

Schutzart IP67
IP69

Tests/Zulassungen

MTTF 249 Jahre nach SN 29500 (Ed. 99) 40 °C

Zulassungen CE, IECEx