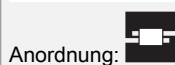
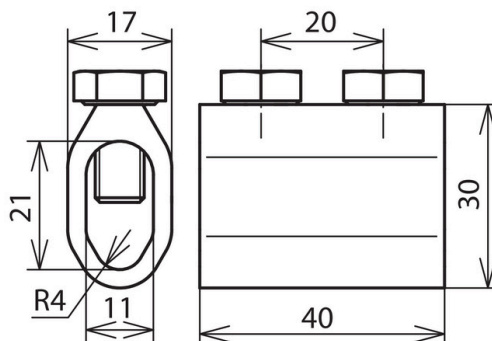




## TM 8.10 8 AL (450 101)



Abbildung unverbindlich



Anordnung:

Typ	TM 8.10 8 AL
Art.-Nr.	450 101
Werkstoff	Al
Klemmbereich Rd / Rd	8-10 / 8 mm
Schraube	M8 x 16 mm
Werkstoff Schraube	NIRO
Blitzstromtragfähigkeit (10/350 µs)	100kA <sup>*)</sup>
Normenbezug	DIN EN 62561-1
Gewicht	44 g
Zolltarifnummer (Komb. Nomenklatur EU)	85359000
GTIN (EAN)	4013364094093
VPE	50 Stk.

<sup>\*)</sup> Genaue Zuordnung siehe Prüfzertifikat.

Änderungen in Form und Technik, bei Maßen, Gewichten und Werkstoffen behalten wir uns im Sinne des Fortschrittes der Technik vor. Die Abbildungen sind unverbindlich.