



**VK 6.10 FL30 FL30 BSB STTZN (308 026)**

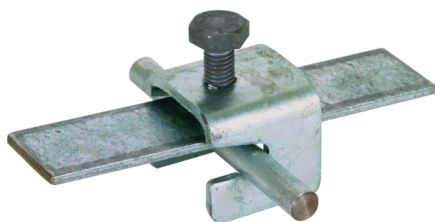
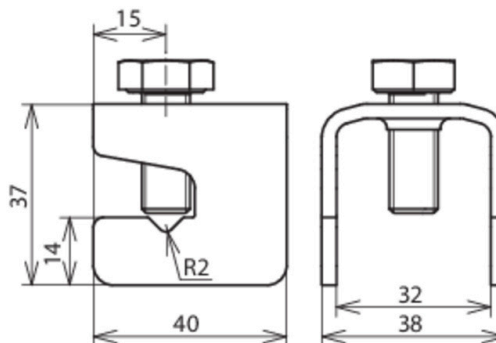


Abbildung unverbindlich



Anordnung:

| Typ  | VK 6.10 FL30 FL30 BSB STTZN |
|--|-----------------------------|
| Art.-Nr.   | 308 026                     |
| Werkstoff  | St/tZn                      |
| Klemmbereich Rd / FI                             | (+) 6-10 / 30 mm            |
| Klemmbereich FI / FI                             | (+ / II) 30 / 30 mm         |
| Schraube   | ● M10 x 25 mm               |
| Werkstoff Schraube                               | St/tZn                      |
| Blitzstromtragfähigkeit (10/350 µs)              | 50 kA <sup>1)</sup>         |
| Normenbezug                                      | DIN EN 62561-1              |
| Kurzschlussstrom (AC 50 Hz / DC) (1 s; ≤ 300 °C) | 13 kA                       |
| Gewicht  | 107 g                       |
| Zolltarifnummer (Komb. Nomenklatur EU)           | 85359000                    |
| GTIN (EAN)                                       | 4013364035874               |
| VPE  | 25 Stk.                     |

<sup>1)</sup> Genaue Zuordnung siehe Prüfzertifikat.

Änderungen in Form und Technik, bei Maßen, Gewichten und Werkstoffen behalten wir uns im Sinne des Fortschrittes der Technik vor. Die Abbildungen sind unverbindlich.