

Innenleuchten - Mit HF-Melder

HF-L7/L8



weiß , Art.-Nr.: 94445

weiß , Art.-Nr.: 94450

Produktinformationen

- Rundleuchte zur Wand- oder Deckenmontage mit integriertem (HF-) Radarmelder
- (HF-) Radartechnik: 5,8 GHz - reagiert temperaturunabhängig auf kleinste Bewegungen
- Extrem kurze Ansprechzeit
- Reichweite, Einschaltswelle und Nachlaufzeit über Potentiometer einstellbar
- Anschlussmöglichkeit weiterer Leuchten, die über den (HF-) Radarmelder mitgeschaltet werden können
- Lieferung ohne Leuchtmittel
- **Einsatzbeispiele:**
Korridore, Flure, Treppenhäuser, Abstellräume, Keller, Toiletten

Technische Daten

Spannung:	230 V AC \pm 10% 50 / 60 Hz
Abmessungen:	HF-L8= \varnothing 300 x 110 mm HF-L7= \varnothing 300 x 110 mm
Leuchtmittel:	max. 23 W mit Fassung E 27
Photobiologische Sicherheit:	RG 0
Schutzart/-klasse:	HF-L8= IP40 / Klasse I HF-L7= IP40 / Klasse I
Stoßfestigkeitsgrad:	HF-L8= IK02
Umgebungstemperatur:	-15 °C bis +30 °C

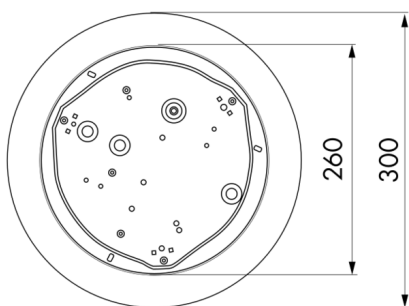
Gehäuse:	HF-L8: Acrylglas HF-L7: Polycarbonat
	(HF-) Radarmelder
HF-Frequenz:	5,8 GHz, <10 mW
Schaltleistung:	1200 W, $\cos \varphi = 1$ 600 VA, $\cos \varphi = 0,5$
Erfassungsbereich:	horizontal 360° (Deckenmontage) Ø 0,4 - 16 m
Nachlaufzeit:	15 s - 15 min
Einschaltswelle:	2 - 2000 Lux

Bestelldaten

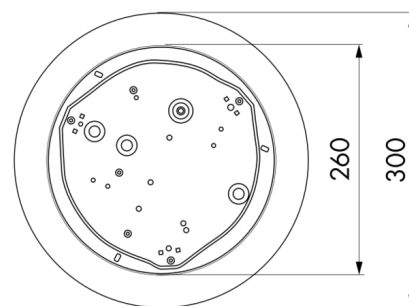
Bezeichnung	Farbe	Artikel-Nummer
HF-L8	weiß	94445
HF-L7	weiß	94450

Zubehör

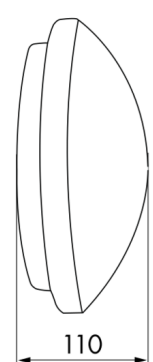
Bezeichnung	Farbe	Artikel-Nummer
LED-Lampe E 27 8 W - (60 W-Ersatz)	-	38157
Energiesparlampe E - 27 15 W (65 W- Ersatz)	-	38158

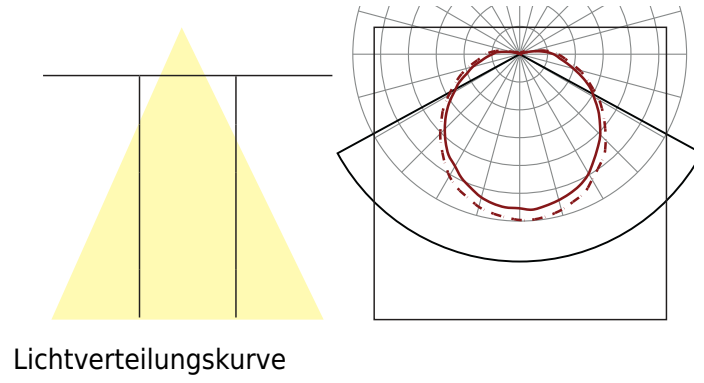
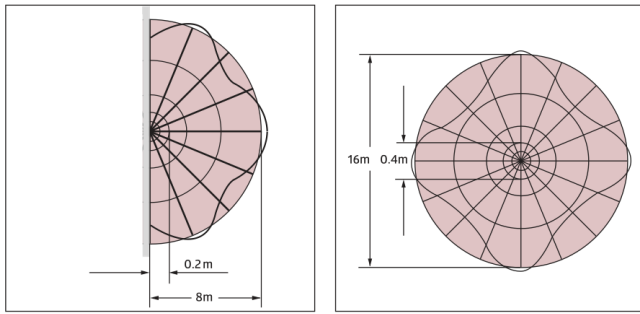


Bemaßung 94450



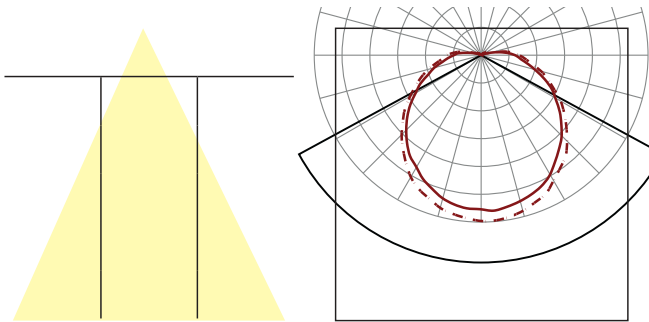
Bemaßung 94445





Reichweitendiagramm

1: Frontal oder quer gehend. Die Reichweite ist abhängig von Größe und Geschwindigkeit des Objektes.



Lichtverteilungskurve