

Produktinformation

25 21 160 SB

Flachrundzange mit Schneide (Radiozange)

DIN ISO 5745

- Geeignet für feinere Greif- und Schneidarbeiten
- Flach-runde, lange, spitz zulaufende Backen
- Greifflächen gezahnt
- Mit Schneiden für weichen, mittelharten und harten Draht
- Schneiden zusätzlich induktiv gehärtet, Schneidenhärte ca. 61 HRC
- 40° gewinkelte Backen
- Vanadin-Elektrostahl, geschmiedet, mehrstufig ölgehärtet



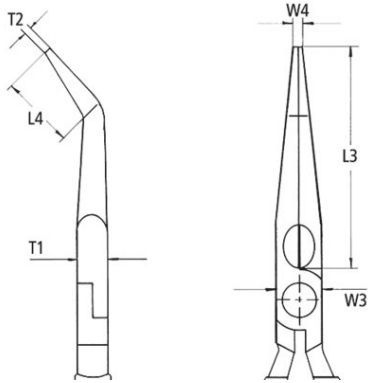
Allgemein

Artikel-Nr.	25 21 160 SB
EAN	4003773012436
Zange	schwarz atramentiert
Kopf	poliert
Griffe	mit Kunststoff überzogen
Gewicht	134 g
Abmessungen	160 x 84 x 19 mm
Norm	DIN ISO 5745
REACH- Konformität	enthält keine SVHC
RoHS- Konformität	nicht anzuwenden

Technische Attribute

Schneidwerte mittelharter Draht (Durchmesser)	Ø 2,5 mm
Schneidwerte harter Draht (Durchmesser)	Ø 1,6 mm
Backendicke (am Gelenk) (T1)	9,0 mm
Spitzenbreite (W4)	3,0 mm
Spitzendicke (T2)	2,5 mm
Backenlänge (L3)	50,0 mm
Kopfbreite (W3)	16,5 mm
Greifflächenlänge (L4)	23 mm

Technische Attribute



Technische Änderungen und Irrtümer vorbehalten

