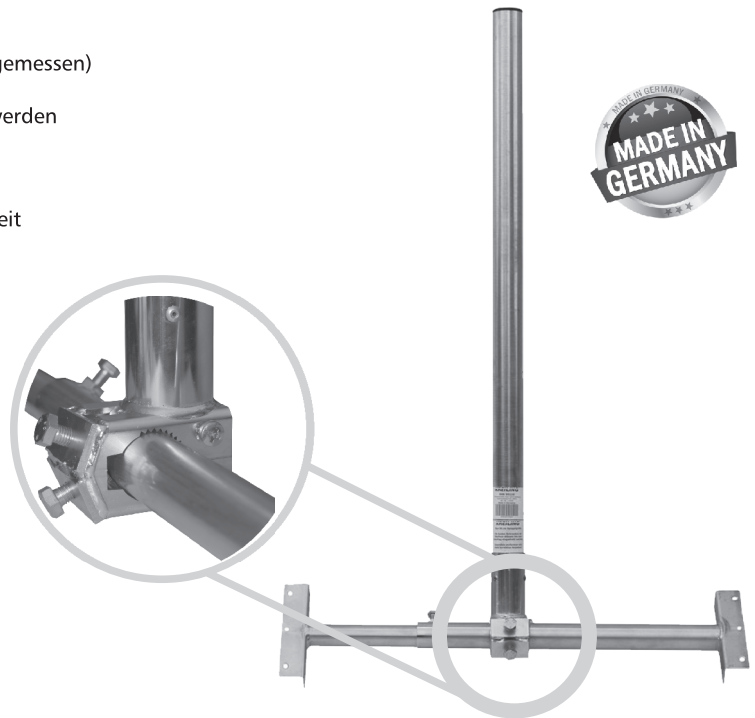


## DSS 50110

- **Sparrenabstand 50 - 90 cm** (zwischen den Sparren gemessen)
- Einfache und schnelle Montage
- Der Unterbau kann zwischen oder auf die Sparren montiert werden
- **Mast 100 cm lang, 50 mm Durchmesser**
- Der Mast ist unten offen, um Kabel durchführen zu können
- Erdungsanschluß
- Sämtliche Teile aus verzinktem Stahl, dadurch höhere Steifigkeit
- Stabile zum Patent angemeldete Mastbefestigung
- **zugelassen bis 90 cm Spiegelgröße**
- Eingepresster, innen und außen rollenverzinkter Mast
- **„Made in Germany“**
- Artikel-Nr. 11025
- EAN-Code 4250157710253

### Erhältliches Zubehör:

- Mastkappe MKK 50
- DSS Mastverlängerung



## DSS 50110 VK

- Geliefert wird der DSS 50110 einzeln verpackt im Karton
- Artikel-Nr. 11034
- EAN-Code 4250157710345

## DSS 50200

- **Sparrenabstand 85 - 125 cm** (zwischen den Sparren gemessen)
- Einfache und schnelle Montage
- Der Unterbau kann zwischen oder auf die Sparren montiert werden
- **Mast 100 cm lang, 50 mm Durchmesser**
- Der Mast ist unten offen, um Kabel durchführen zu können
- Erdungsanschluß
- Sämtliche Teile aus verzinktem Stahl, dadurch höhere Steifigkeit
- Stabile zum Patent angemeldete Mastbefestigung
- **zugelassen bis 90 cm Spiegelgröße**
- Eingepresster, innen und außen rollenverzinkter Mast
- **„Made in Germany“**
- Artikel-Nr. 11271
- EAN-Code 4250157712714

### Erhältliches Zubehör:

- Mastkappe MKK 50
- DSS Mastverlängerung

## DSS 50200 VK

- Geliefert wird der DSS 50200 VK einzeln verpackt im Karton
- Artikel-Nr. 11272
- EAN-Code 4250157712721



## DSS 50140 VK

Der Dachsparrenhalter DSS 50140 VK entspricht im Aufbau genau dem bekannten DSS 50110, hat aber als Zusatz eine Mastverlängerung von 40 cm erhalten. Diese Verlängerung ist im Durchmesser dünner gehalten und dient ausschließlich zur zusätzlichen Aufnahme einer terrestrischen Antenne.

Um die Einheit für den Transport klein zu halten, ist das obere Mastende demontiert.

Geliefert wird der DSS 50140 VK einzeln verpackt im Karton.

**Sparrenabstand 50 - 90 cm**

- Artikel-Nr. 11049
- EAN-Code 4250157710499

## DSS 50240 VK

Der Dachsparrenhalter DSS 50240 VK entspricht im Aufbau genau dem DSS 50200, hat aber als Zusatz eine Mastverlängerung von 40 cm erhalten. Diese Verlängerung ist im Durchmesser dünner gehalten und dient ausschließlich zur zusätzlichen Aufnahme einer terrestrischen Antenne.

Um die Einheit für den Transport klein zu halten, ist das obere Mastende demontiert.

Geliefert wird der DSS 50240 VK einzeln verpackt im Karton.

**Sparrenabstand 85 - 125 cm**

- Artikel-Nr. 11273
- EAN-Code 4250157712738

## DSS Mastverlängerung

- Einsteckmast Stahl verzinkt
- **Mastlänge: 40cm + 10cm Einstecktiefe**
- ausschließlich für terrestrische Antennen
- zur nachträglichen Montage an einem DSS 50110, DSS 50200 oder ADS 50100
- „Made in Germany“
- Artikel-Nr. 11051
- EAN-Code 4250157710512

