

Rittal – The System.

Faster – better – worldwide.



**PDU international
Stromverteilung
PDU international
Power distribution
Bandeau de distribution de
courant universel PDU**

DK 7955.110
DK 7955.111
DK 7955.131
DK 7955.132
DK 7955.133

DK 7955.134
DK 7955.135

**Installationsanleitung und Kurz-Bedienungsanleitung
Installation Guide and Short User's Guide
Notice d'installation et d'utilisation succincte**

ENCLOSURES

POWER DISTRIBUTION

CLIMATE CONTROL

IT INFRASTRUCTURE

SOFTWARE & SERVICES



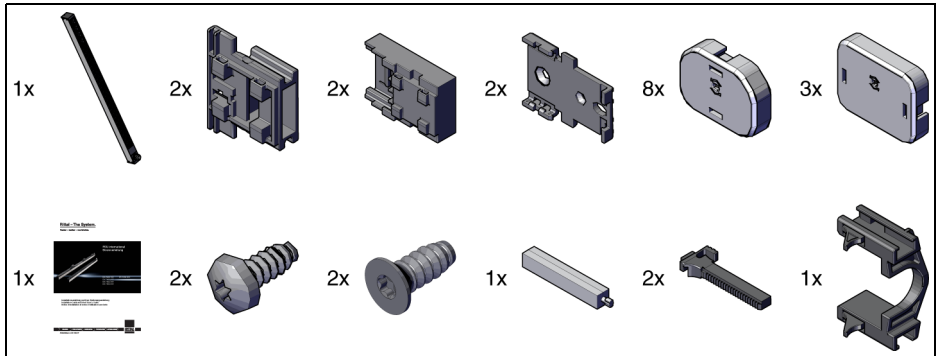


Abb./Fig./Fig. 1: Lieferumfang / Scope of delivery / Composition de la livraison

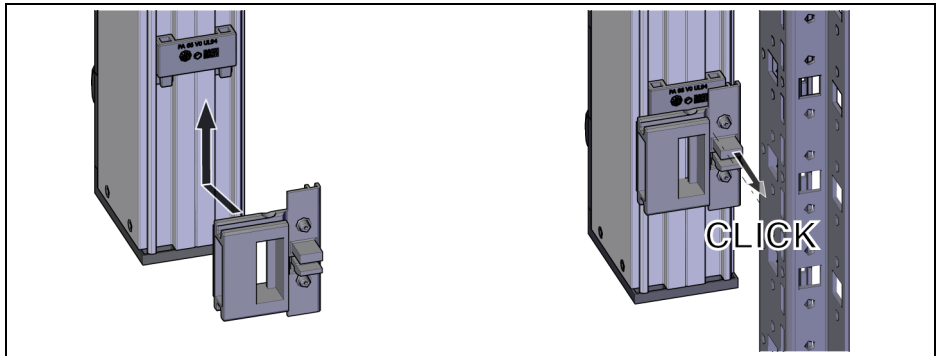


Abb./Fig./Fig. 2: Montage Halter TS IT / Assembling TS IT bracket / Support de fixation TS IT

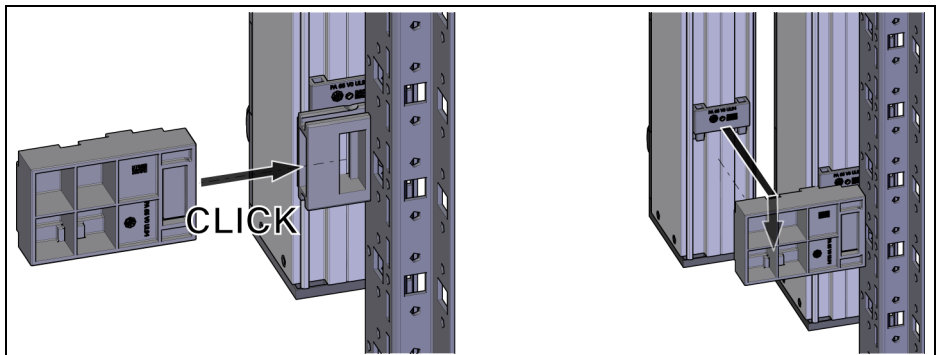


Abb./Fig./Fig. 3: Montage Verlängerung TS IT / Assembling TS IT extension / Support d'extension TS IT

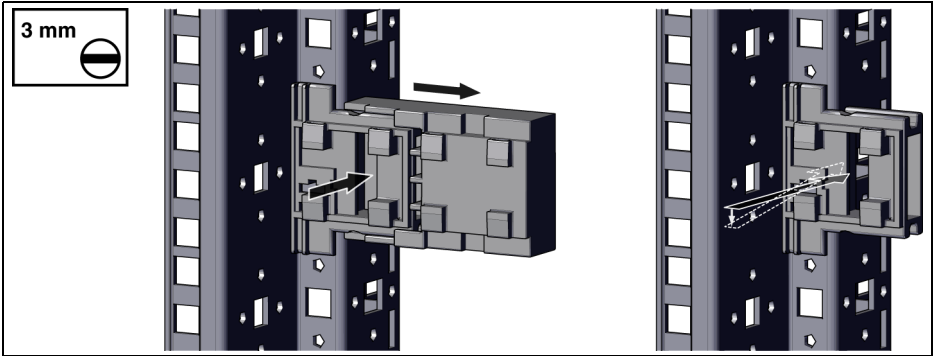


Abb./Fig./Fig. 4: Demontage Verlängerung und Halter TS IT / Dismantling TS IT extension and bracket / Démontage des supports de fixation et d'extension TS IT

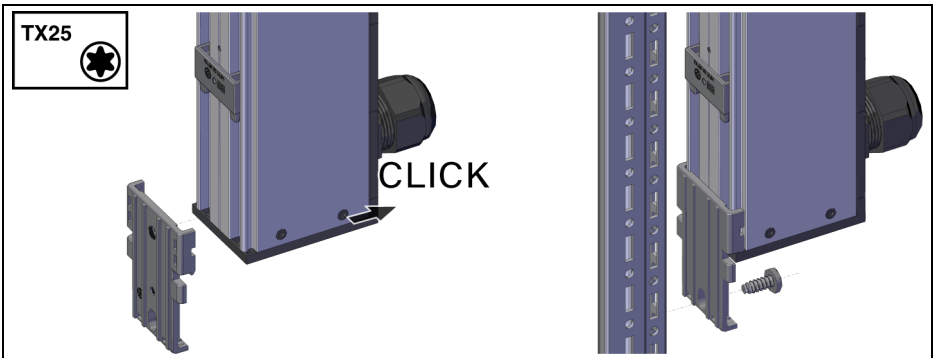


Abb./Fig./Fig. 5: Parallele Montage Universalhalter / Parallel mounting of universal bracket / Montage parallèle du support universel

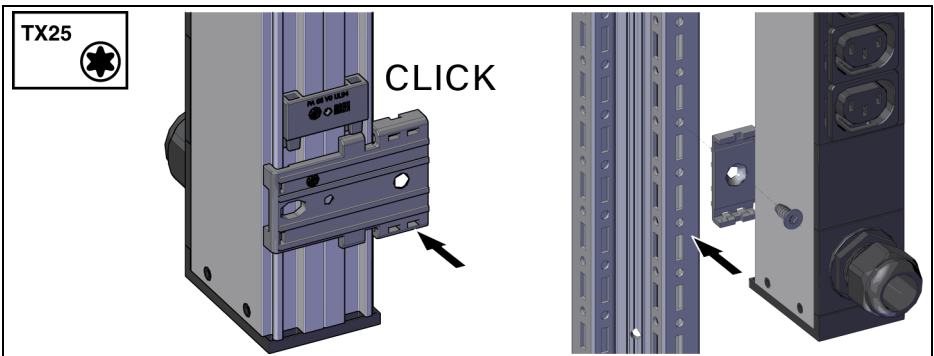


Abb./Fig./Fig. 6: Seitliche Montage Universalhalter / Mounting universal bracket at the side / Montage du support universel sur le côté

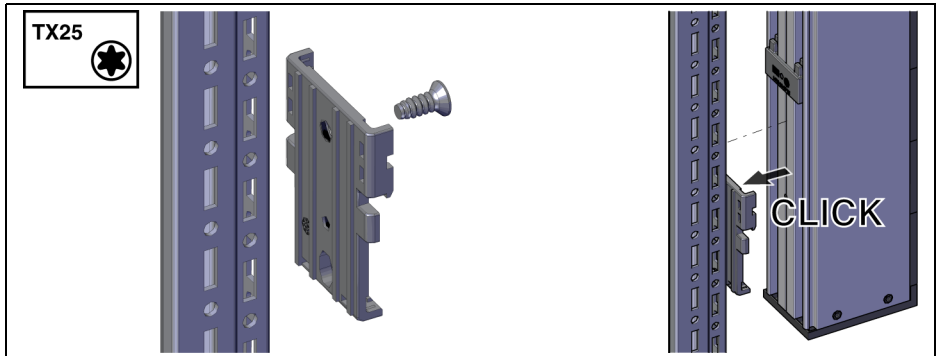


Abb./Fig./Fig. 7: Verdeckte Montage Universalhalter / Hidden assembly of universal bracket / Montage masqué du support universel

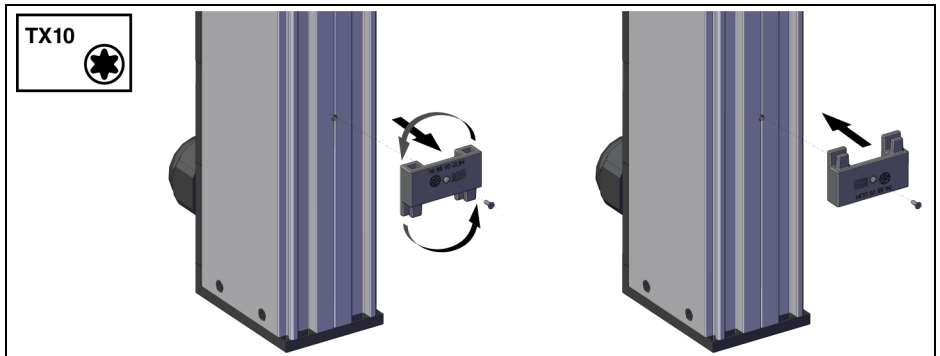


Abb./Fig./Fig. 8: Drehen der Clips / Rotating the clips / Rotation des clips

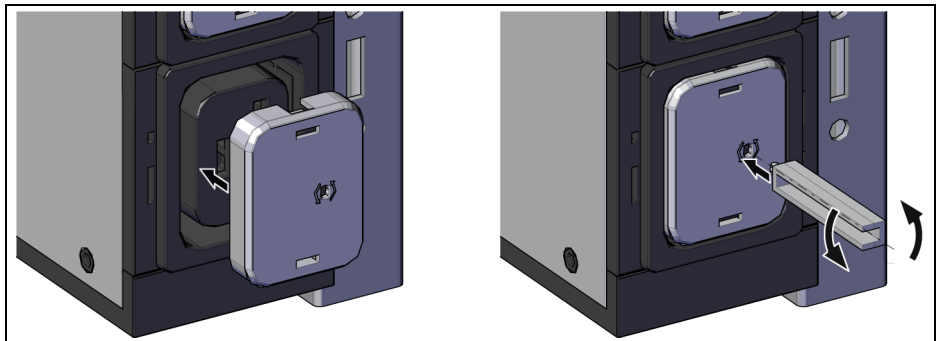


Abb./Fig./Fig. 9: Abdeckungen / Covers / Obturateurs

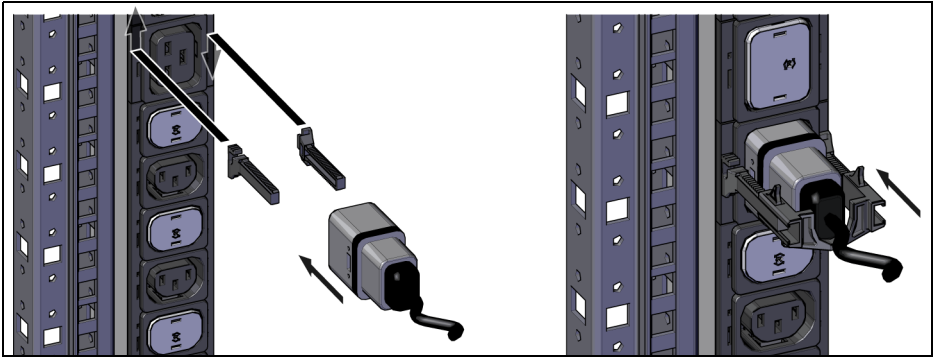


Abb./Fig./Fig. 10: Kabelbefestigung / Cable attachment / Blocage des câbles

1 Hinweise zur Dokumentation

Diese Installations- und Kurz-Bedienungsanleitung richtet sich an versiertes Fachpersonal und enthält nur die wichtigsten Informationen zur Montage, Installation und Funktion der Stromverteilung PDU international (nachfolgend PDU genannt).

1.1 Mitgeltende Unterlagen

Montage-, Installations- und Bedienungsanleitung Stromverteilung PDU international.

Sie ist unter www.rittal.de verfügbar und enthält die vollständigen anwendungsrelevanten Informationen und technischen Daten zur PDU in Hinblick auf:

- Details zum elektrischen Anschluss
- Funktionen und Services
- Konfigurationsmöglichkeiten
- Detaillierte Bedienungsanweisungen
- Fehlerbehebung

2 Sicherheitshinweise

- Montage und Installation des Geräts dürfen nur durch versiertes Fachpersonal erfolgen.
- Das Gehäuse der PDU darf nicht geöffnet werden.
- Die PDU darf nicht in Kontakt mit Wasser, aggressiven oder entzündbaren Gasen und Dämpfen kommen.
- Die PDU darf nur innerhalb der spezifizierten Umgebungsbedingungen betrieben werden (vgl. Abschnitt 3.3).

3 Produktbeschreibung

3.1 Funktionsbeschreibung

Die PDU ist eine Stromverteilung zum Einsatz in IT-Racks. Es gibt vier Ausführungsvarianten:

- PDU basic: Kompakte Basis-Stromverteilung für das IT-Umfeld
- PDU metered: Energiemessung je Phase, d. h. Leistungsbedarf eines gesamten IT-Racks
- PDU switched: Messfunktion je Phase sowie einzeln schaltbare Ausgangssteckplätze
- PDU managed: High-End IT-Rack, Stromverteilung mit Energiemess- und Überwachungsfunktionen für jeden einzelnen Ausgangssteckplatz

In die PDU ist ein Webserver für eine direkte Netzwerkanbindung mit umfangreicher Userverwaltung integriert (nicht bei PDU basic/Slave PDU). Die Slave-PDUs können über eine CAN-Buschnittstelle angeschlossen werden (nicht bei PDU basic).

3.2 Bestimmungsgemäße Verwendung

Die PDU dient insbesondere zur Stromverteilung in IT-Racks.

3.3 Betriebsbedingungen

Die PDU darf nur unter folgenden Betriebsbedingungen betrieben werden:

Temperatur-Einsatzbereich:	+0 °C bis +45 °C
Feuchtigkeits-Einsatzbereich:	10 % bis 95 % relative Feuchte, nicht kondensierend
Schutzart:	IP20 nach EN 60 529

4 Montagehinweise

Die Montage der PDU erfolgt mit Hilfe der im Zubehör beigelegten Halter. Die Montage kann generell gleichermaßen vorne wie hinten und links wie rechts im IT-Rack erfolgen.



Hinweis:

Fa. Rittal empfiehlt, immer zunächst die Halter an der PDU und diese dann gemeinsam im Schrank anzubringen (außer bei der verdeckten Montage (vgl. Abb. 7), bei der dies nicht möglich ist). Hierdurch sind die Abstände zwischen den Haltern und somit die Befestigungspunkte im Schrank vorgegeben und Sie erkennen frühzeitig eine mögliche Kollisionsgefahr der PDU im Schrank.



Hinweis:

Wählen Sie den Befestigungspunkt (Position und Abstand) der beiden Universalhalter im Schrank so, dass keine Kollisionsgefahr mit den Clips auf der Rückseite der PDU besteht.



Hinweis:

Wird die PDU mit Energiezuführung von oben im Schrank verbaut, müssen die Befestigungsclips um 180° gedreht werden (vgl. Abb. 8).

5 Installation und Bedienung

Der elektrische Anschluss darf nur an ein TN-S Netz (L1, L2, L3, N, PE – 3 x 230 V AC/50 Hz bzw. 60 Hz) erfolgen.

- Sehen Sie je nach Ausführung der PDU eine Vorsicherung von 3 x 16 A (für 16 A-Ausführungen) bzw. 3 x 32 A (für 32 A-Ausführungen) vor.
- Führen Sie das Anschlusskabel der PDU aus dem IT-Rack und schließen Sie es am Stromnetz an.
- Schließen Sie ein Anschlusskabel aus dem Rittal Zubehör an einem freien Steckplatz der PDU und dem Verbraucher an.
- Optional können Sie nicht benötigte Steckplätze mit den Abdeckungen aus dem Zubehör verschließen (vgl. Abb. 9).

Bei nicht erfolgreicher Installation: siehe Abschnitt 1.1.

6 Service

Zu technischen Fragen wenden Sie sich bitte an:

Tel.: +49 (0) 2772/505-9052

E-Mail: info@rittal.de

Homepage: www.rittal.de

Bei Reklamationen oder Servicebedarf wenden Sie sich bitte an:

Tel.: +49 (0) 2772/505-1855

E-Mail: service@rittal.de

1 Notes on documentation

This installation and short users guide is intended for experienced, trained specialists and contains only the most important information on the assembly, installation and function of the power distribution unit PDU international (subsequently called PDU).

1.1 Associated documents

Assembly, installation and users guide for the power distribution unit PDU international.

It is available at www.rittal.com and contains the complete application-related information and technical data on the PDU with regard to:

- Details of the electrical connection
- Functions and services
- Configuration options
- Detailed operating instructions
- Troubleshooting

2 Safety instructions

- The unit may only be assembled and installed by appropriately skilled personnel.
- Opening the PDU's housing is not allowed.
- The PDU must not come into contact with water, aggressive or inflammable gases or vapours.
- The PDU must only be operated within the specified ambient conditions (see section 3.3).

3 Product description

3.1 Functional description

The PDU is a power distribution unit for usage in IT racks. There are four design variants:

- PDU basic: compact basic powder distribution unit for the IT environment
- PDU metered: energy measurement per phase, i. e. power requirement of an entire IT rack
- PDU switched: measuring function per phase as well as individually switched outlet sockets
- PDU managed: high-end IT rack, power distribution with energy measuring and monitoring functions for each individual outlet socket

A web server for a direct network connection with comprehensive user administration is integrated into the PDU (not on PDU basic/slave PDU). The slave PDUs can be connected via a CAN bus interface (not on PDU basic).

3.2 Proper use

The PDU is intended to be used in particular for the distribution of power in IT racks.

3.3 Operating conditions

The PDU is only allowed to be used under the following operating conditions:

Temperature application range:	+0 °C to +45 °C
Humidity application range:	10 % to 95 % relative humidity, non-condensing
Protection category:	IP20 to EN 60 529

4 Assembly instructions

The PDU is assembled with the aid of the supports included in the accessories. The unit can be mounted equally at the front or rear, left or right of the IT rack.



Note:

Rittal recommends always first attaching the supports to the PDU and then fitting the two together to the enclosure (except in the case of hidden mounting (see Fig. 7) when this is not possible). In this way the distances between the supports and therefore the fastening points in the enclosure are pre-defined and you can see if there is any risk of collision of the PDU in the enclosure at an early stage.



Note:

Select the fastening point (position and distance) for the two universal supports in the enclosure such that there is no risk of collision with the clips on the rear of the PDU.



Note:

If power is supplied to the rack from the top, you can twist the PDU by 180°. To do this, you must loosen the fastening clips on the PDU and twist them by 180°, as well (see Fig. 8).

5 Installation and operation

The unit must only be electrically connected to a TN-S system (L1, L2, L3, N, PE – 3 x 230 V AC/ 50 Hz or 60 Hz).

- Depending on the PDU version, a pre-fuse of 3 x 16 A (for 16 A versions) or 3 x 32 A (for 32 A versions) must be provided.
- Lay the connection cable from the PDU out of the IT rack and connect it to the supply.
- Connect a connection cable from the Rittal accessories to a spare outlet socket on the PDU and to the equipment.
- Optionally you can seal outlet sockets that are not required using the covers from the accessories (see Fig. 9).

If installation is not successful: see section 1.1.

6 Service

For technical questions, please contact:

Tel.: +49 (0) 2772/505-9052

E-mail: info@rittal.de

Homepage: www.rittal.com

For complaints and service requests, please contact:

Tel.: +49 (0) 2772/505-1855

E-mail: service@rittal.de

1 Remarques relatives à la documentation

Cette notice d'installation et d'utilisation succincte s'adresse à un personnel expert et contient uniquement les informations essentielles relatives au montage, à l'installation et à la fonction de distribution du bandeau de distribution électrique universel (dénommé PDU ci-après).

1.1 Autres documents applicables

Notice de montage, d'installation et d'utilisation du bandeau de distribution électrique universel PDU.

La notice est disponible sous www.rittal.com et contient, outre toutes les informations nécessaires à l'utilisation, les caractéristiques techniques du PDU en particulier :

- raccordement électrique
- fonctions et services
- possibilités de configuration
- instructions d'utilisation détaillées
- dépannage

2 Consignes de sécurité

- seul un personnel expert habilité est autorisé à exécuter le montage et l'installation de l'appareil.
- il est interdit d'ouvrir le boîtier du PDU.
- le PDU ne doit pas se trouver au contact avec l'eau, de gaz et de vapeurs agressifs ou inflammables.
- le PDU peut uniquement être utilisé dans des conditions ambiantes spécifiées (voir paragraphe 3.3).

3 Description du produit

3.1 Description fonctionnelle

Le PDU est un bandeau de distribution électrique à monter dans des baies informatiques. Il existe quatre modèles différents :

- PDU basic : bandeau de distribution électrique compact de base
- PDU metered : mesure électrique par phase, c. à.d. puissance nécessaire d'une baie informatique entière
- PDU switched : fonction de mesure par phase ainsi que des prises de sortie connectables individuellement
- PDU managed : baie informatique haut de gamme, distribution de courant avec fonctions de mesure électrique et de surveillance pour chaque prise de sortie

Le PDU est relié à un serveur internet pour une connexion réseau directe offrant une administration utilisateur conviviale (pas sur les modèles PDU basic/Slave PDU). Les PDU esclaves peuvent être connectés à l'aide d'une interface bus CAN (pas sur PDU basic).

3.2 Utilisation correcte de l'appareil

Le PDU se prête notamment à la distribution de courant dans les baies informatiques.

3.3 Conditions de fonctionnement

Le PDU peut uniquement être utilisé dans les conditions de service suivantes :

Plage de température tolérée :	+0 °C à +45 °C
Humidité :	10 % à 95 % d'humidité relative, sans condensation
Indice de protection :	IP20 selon EN 60 529

4 Montage

Le montage du PDU s'effectue à l'aide du support fourni comme accessoire. En général, le montage peut s'effectuer aussi bien à l'avant qu'à l'arrière de la baie informatique.



Remarque :

La société Rittal conseille de monter d'abord les supports sur le PDU puis d'insérer l'unité dans la baie (sauf en cas de montage masqué (voir fig. 7) quand cette opération n'est pas possible). Les écartements entre les supports et donc les points de fixation dans l'armoire sont prédéfinis et vous constaterez immédiatement un éventuel risque de collision du PDU dans la baie.



Remarque :

Sélectionnez dans la baie le point de fixation (positionnement et écartement) des deux supports universels de sorte à éviter tout risque de collision avec les clips logés sur la face arrière du PDU.



Remarque :

Si le PDU est intégré dans la baie avec alimentation électrique par le haut, les clips de fixation doivent être pivotés de 180° (voir fig. 8).

5 Installation et commande

Le raccordement électrique est uniquement autorisé à un réseau TN-S (L1, L2, L3, N, PE – 3 x 230 V AC/50 Hz ou 60 Hz).

- Selon le modèle de PDU choisi, prévoyez un disjoncteur de 3 x 16 A (pour modèles 16 A) ou 3 x 32 A (pour modèles 32 A).
- Extrayez de la baie informatique le câble de raccordement du PDU et branchez-le au réseau électrique.
- Connectez un câble de raccordement de la gamme d'accessoires Rittal respectivement à une prise libre du PDU et au consommateur.
- Vous pouvez aussi, en option, masquer les prises inutilisées à l'aide des obturateurs spéciaux disponibles en tant qu'accessoires (voir fig. 9).

Si l'installation n'est pas concluante : voir paragraphe 1.1.

6 Service

Pour des questions techniques, veuillez vous adresser à :

Tél. : +49 (0) 2772/505-9052

E-mail : info@rittal.de

Site Internet : www.rittal.com

Pour toute information ou question liée au S.A.V., veuillez contacter :

Tél. : +49 (0) 2772/505-1855

E-mail : service@rittal.de

Rittal – The System.

Faster – better – worldwide.

- Enclosures
- Power Distribution
- Climate Control
- IT Infrastructure
- Software & Services

RITTAL GmbH & Co. KG
Postfach 1662 • D-35726 Herborn
Phone +49(0)2772 505-0 • Fax +49(0)2772 505-2319
E-mail: info@rittal.de • www.rittal.com

ENCLOSURES

POWER DISTRIBUTION

CLIMATE CONTROL

IT INFRASTRUCTURE

SOFTWARE & SERVICES



FRIEDHELM LOH GROUP