

**Datablad**

Art. Nr. 96.032.4153.0

**Stik RST20i3S S1 ZR2 V GL**

 RST20i3 3-pol Stik han med skrue tilslutning. 250V/20A 0,75-4mm<sup>2</sup>  
 Kodefarve: grå. Kapslingsklasse: IP69


|             |               |
|-------------|---------------|
| Art. Nr.    | 96.032.4153.0 |
| EAN         | 4015573769717 |
| Ordre enhed | 100 styk      |

**Godkendelser**

**Specifikationer**
**Note**

|      |  |
|------|--|
| Note |  |
|------|--|

**Generelt**

|                                  |          |
|----------------------------------|----------|
| Nominel strøm                    | 20 A     |
| Nominel spænding                 | 250 V    |
| Nominel impuls spænding          | 4 kV     |
| Trækafastning                    | ja       |
| Forureningsgrad                  | 3        |
| låsbar                           |          |
| Farve på kodning/kontaktindsats  | lysegrå  |
| Pol mærkning                     | L, N, PE |
| Hus farve inklusiv trækafastning | lysegrå  |

**Tilslutningsdata**

|                             |                      |
|-----------------------------|----------------------|
| Kabeldiameter max.          | 14 mm                |
| Kabeldiameter min.          | 10 mm                |
| Kvadrat massiv              | 6 mm <sup>2</sup>    |
| Tværsnit massiv 2 (min.)    | 0,75 mm <sup>2</sup> |
| Tværsnit fintrådet max.     | 6 mm <sup>2</sup>    |
| Tværsnit flerkoret 2 (min.) | 0,75 mm <sup>2</sup> |
| Tilslutninger per pol       | 1                    |
| Tværsnit flerkoret          | 0,75 mm <sup>2</sup> |
| Tværsnit flerkoret          | 6 mm <sup>2</sup>    |
| Afisoleringslængde          | 26,5 mm              |
| Afisoleringslængde          | 8 mm                 |

**Model**

|                    |                       |
|--------------------|-----------------------|
| Model              | Han                   |
| Tilslutning        | skruetilslutning      |
| Tæthedsklasse (IP) | IP66/68 (3m;2h) /IP69 |

**Materiale**

|                                         |           |
|-----------------------------------------|-----------|
| Materiale kasse                         | Polyamid  |
| Halogenfri                              | ja        |
| Kontakt material                        | CuZn      |
| brand belastning                        | 0,269 kWh |
| Kontinuerlig temperatur, isolationsdele | 100 °C    |
| Overfladebehandling                     | forsølvet |

**Dimensioner**

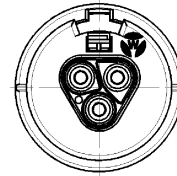
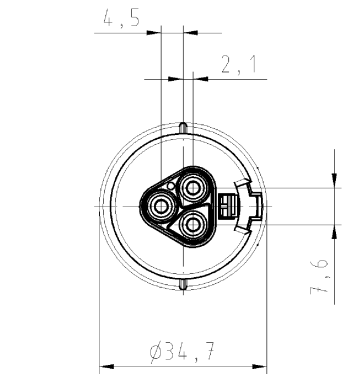
|        |         |
|--------|---------|
| Længde | 79,1 mm |
| Bredde | 34,6 mm |
| Højde  | 34,6 mm |

**Tilbehør**

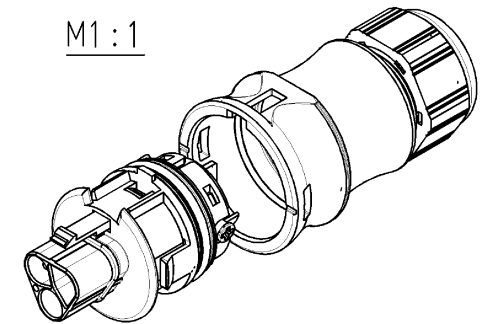
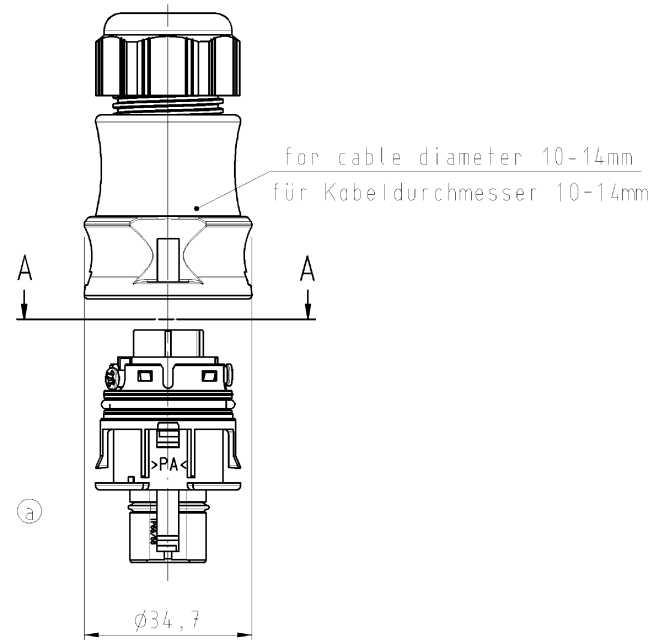
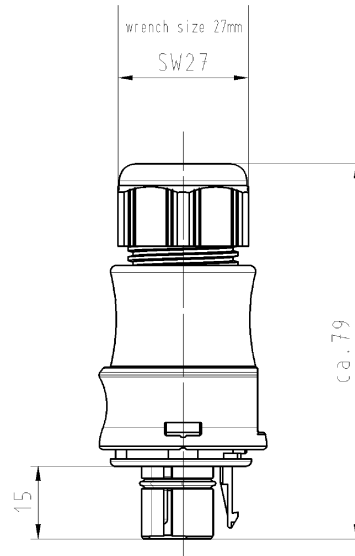
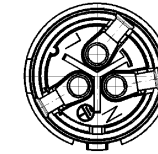
| Art. Nr.      | Type                     | Beskrivelse                                                                  |
|---------------|--------------------------|------------------------------------------------------------------------------|
| 05.564.4453.0 | Blindprop for hanstik GL | RST20i3/2 blindprop, for afblinding af ubenyttet han stik, lysegrå           |
| 99.415.6205.2 | Blindprop for hanstik GL | RST20i3/2 blindprop, for afblinding af ubenyttet han stik, med snor, lysegrå |

**montage**

| Art. Nr.      | Type                                     | Beskrivelse                                                                                                                                           |
|---------------|------------------------------------------|-------------------------------------------------------------------------------------------------------------------------------------------------------|
| 96.030.0153.0 | fordeler RST20i3V 3P1 F V GL             | RST20i3 3-pol Fordelerblok 250V/20A 1I/3O m. flange IP68 grå                                                                                          |
| 96.031.5053.0 | Apparatstik RST20i3S B1 M01 GL           | RST20i3 3-pol apparatstik hun med skrue tilslutning. 250V/20A 0,75-4mm <sup>2</sup> Kodefarve: grå. Kapslingsklasse: IP69. Montering: M25             |
| 96.233.1030.0 | Konfektioneret kabel RST20i3K1BS 25 10GL | RST20i3 3-pol mellemkabel han/hun længde: 1M. Kodefarve: grå. Kapslingsklasse: IP69. Kabel: H07RN-F, kvadrat: 2,5mm <sup>2</sup> kabelfarve: sort     |
| 96.031.4153.0 | Stik RST20i3S B1 ZR2 GL                  | RST20i3 3-pol Stik hun med skrue tilslutning. 250V/20A 0,75-4mm <sup>2</sup> Kodefarve: grå. Kapslingsklasse: IP69                                    |
| 96.031.6153.0 | Apparatstik RST20i3S B1 M03 GL           | RST20i3 3-pol apparatstik hun med skrue tilslutning. 250V/20A 0,75-4mm <sup>2</sup> Kodefarve: grå. Kapslingsklasse: IP69. Montering: M16             |
| 96.031.6053.0 | Apparatstik RST20i3S B1 M00 GL           | RST20i3 3-pol apparatstik hun med skrue tilslutning. 250V/20A 0,75-4mm <sup>2</sup> Kodefarve: grå. Kapslingsklasse: IP69. Montering: M20             |
| 96.033.6053.0 | Apparatstik RST20i3S B1 M90 GL           | RST20i3 3-pol apparatstik vinklet 90° hun med skrue tilslutning. 250V/20A 6mm <sup>2</sup> Kodefarve: grå. Kapslingsklasse: IP69. Montering: M20      |
| 96.035.6153.0 | Apparatstik RST20i3S B1 M13 GL           | RST20i3 3-pol apparatstik vinklet 7° hun med skrue tilslutning. 250V/20A 0,5-1,5mm <sup>2</sup> Kodefarve: grå. Kapslingsklasse: IP69. Montering: M16 |



Schnitt A-A  
section



Verpackungseinheit: je 100 Stück  
packaging unit: per 100

|                        |                                                              |                                          |                                     |                                                    |                                             |        |                                                                                                                                                             |                  |               |                     |  |
|------------------------|--------------------------------------------------------------|------------------------------------------|-------------------------------------|----------------------------------------------------|---------------------------------------------|--------|-------------------------------------------------------------------------------------------------------------------------------------------------------------|------------------|---------------|---------------------|--|
| Teile-Nr./<br>part-nr. | Farbe:/<br>color:                                            | Einz.-Tl.-Nr.: *)/<br>single-part-nr.:*) | Freitoleranz nach                   |                                                    | DAD - Zeichnung, keine manuellen Änderungen |        |                                                                                                                                                             | 1. Verwendung: - |               | Bl.: 1 von 1        |  |
|                        |                                                              |                                          | Maßstab                             | Werkstoff und Oberfläche:<br>material and surface: | 2004                                        | Tag    | Name                                                                                                                                                        | Zeichnung Nr.    |               | Index               |  |
| 96.032.4153.1          | schwarz, ähnl. RAL 9005/<br>black, similar to RAL 9005       | .....1                                   | 1:1                                 | Farbe: siehe Tabelle<br>color: look table          | Enworten                                    | 27.02. | Kneitz                                                                                                                                                      | T                |               | 96.032.4153.0 01K a |  |
| 96.032.4153.0          | lichtgrau, ähnl. RAL 7035/<br>lightgrey, similar to RAL 7035 | .....0                                   | Vol.                                | mm                                                 | Ø                                           | mm     | Normgr.                                                                                                                                                     | -                | Ersatz für: - |                     |  |
|                        |                                                              |                                          | <b>wieland</b>                      |                                                    | <b>Type</b><br>RST2013<br>S S1 ZR2 V        |        | Benennung<br><b>STECKER_MIT_ZUGENTLASTUNG</b><br>male connector with card grip<br>screw-connection without wire protection/Schraubanschluß ohne Drahtschutz |                  |               |                     |  |
|                        |                                                              |                                          | Best.-St. Datum / Blatt<br>Änderung |                                                    | Elektrische<br>Verbindungen                 |        |                                                                                                                                                             |                  |               |                     |  |

Mehrfache sowie Vereinfachte dieser Zeichnung sind ohne schriftliche Genehmigung der Wieland-Werke AG nicht zulässig. Die Reproduktion, Verbreitung und Vervielfältigung dieser Zeichnung ist ohne schriftliche Genehmigung der Wieland-Werke AG nicht zulässig.

A  
1  
2  
3  
4  
5  
6  
7  
8  
9  
10  
11  
12  
13  
14  
15  
16  
17  
18  
19  
20  
M1  
M2  
M3  
L  
G  
1  
1.1  
2.1  
1.1  
96.032.4153.01K\_a CAD0007 Kneitz 2006-05-10T12:35:57 1:000