

**Datablad**

Art. Nr. 96.031.0353.1

**Stik RST20I3F B2 ZRY SW**

 RST20I3 3-pol Splitter stik fjeder 250V/20A hun 0,5-2,5mm<sup>2</sup>  
 Ø=10-14mm IP68 sort


Art. Nr.	96.031.0353.1
EAN	4015573769601
Ordre enhed	100 styk

**Godkendelser**

**Specifikationer**
**Note**

Note	Fin og flertrådede ledere kræver tyller
------	---

**Generelt**

Nominal strøm	20 A
Nominal spænding	250 V
Nominal impuls spænding	4 kV
Trækafastning	ja
Forureningsgrad	3
låsbar	
Farve på kodning/kontaktindsats	Sort
Pol mærkning	L, N, PE
Hus farve inklusiv trækafastning	Sort

**Tilslutningsdata**

Kabeldiameter max.	14 mm
Kabeldiameter min.	10 mm
Kvadrat massiv	2,5 mm <sup>2</sup>
Tværsnit massiv 2 (min.)	0,5 mm <sup>2</sup>
Tværsnit fintrådet max.	1,5 mm <sup>2</sup>
Tværsnit flerkoret 2 (min.)	0,5 mm <sup>2</sup>
Tilslutninger per pol	2
Tværsnit flerkoret	0,75 mm <sup>2</sup>
Tværsnit flerkoret	1,5 mm <sup>2</sup>
Afisoleringslængde	50 mm
Afisoleringslængde	14,5 mm

**Model**

Model	hun
Tilslutning	Fjeder tilslutning

Tæthedsklasse (IP)	IP66/68 (3m;2h) /IP69
--------------------	-----------------------

**Materiale**

Materiale kasse	Polyamid
Halogenfri	ja
Kontakt material	CuZn
brand belastning	0,517 kWh
Kontinuerlig temperatur, isolationsdele	100 °C
Overfladebehandling	forsølvet

**Dimensioner**

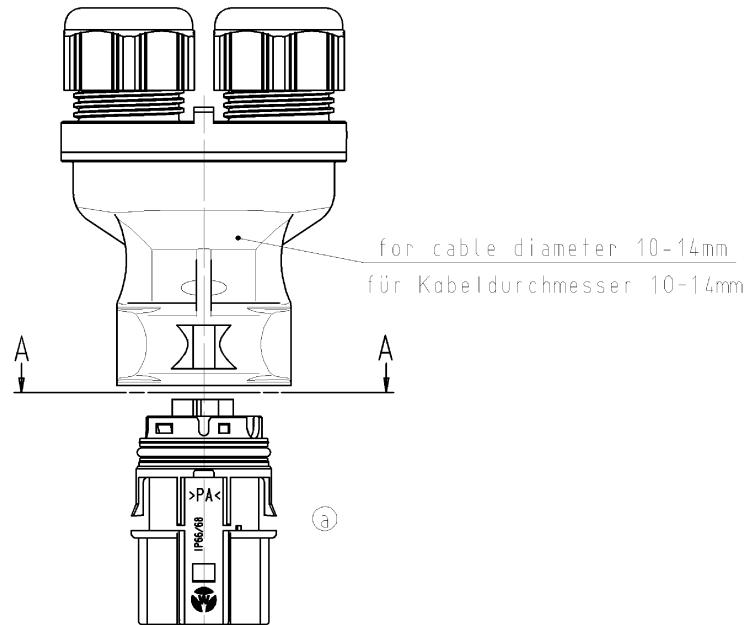
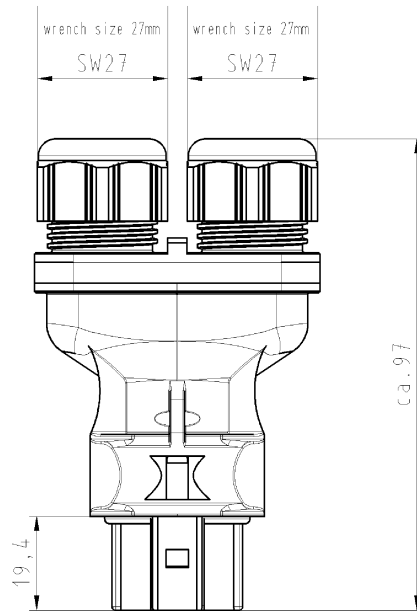
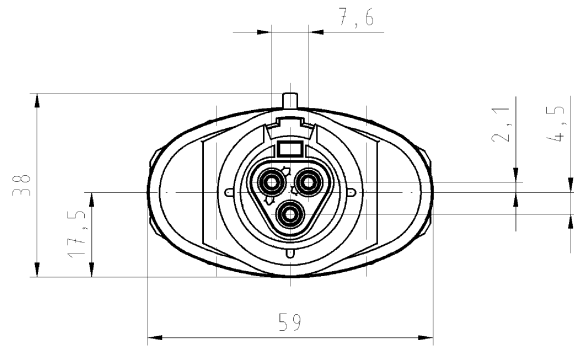
Længde	97 mm
Bredde	59 mm
Højde	38 mm

**Tilbehør**

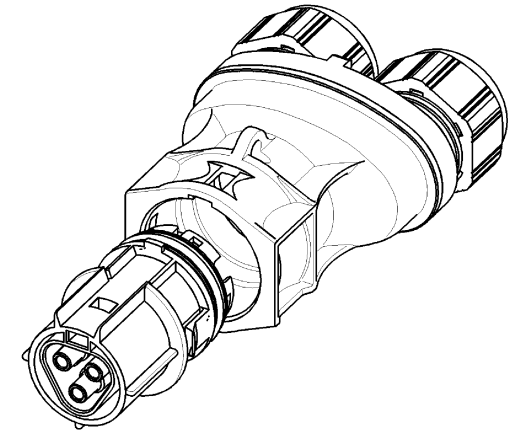
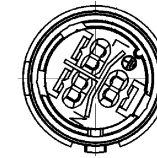
Art. Nr.	Type	Beskrivelse
99.414.6205.2	Blindprop for hunstik SW	RST20i3/2 blindprop, for afblinding af ubenyttet hun stik, med snor, color schwarz
Z5.564.4553.1	Blindprop for hunstik SW	RST20i3/2 blindprop, for afblinding af ubenyttet hun stik, sort
06.502.4300.0	Skruetrækker DIN 5264 A 0,4 X 2,5	Skruetrækker iht. DIN 5264, vinklet, blad 0.4 X 2.5 mm
95.101.1300.0	Crimpværktøj 0,08 - 10 mm <sup>2</sup>	
06.600.3627.0	DIN 46228-E1-12	RST tulle, for fjeder tilslutning. Med isoleringskrave, kvadrat 1.0 mm <sup>2</sup> /AWG17
06.600.3727.0	DIN 46228-E0,75-12	RST tulle, for fjeder tilslutning. Med isoleringskrave, kvadrat 0.75-1.0 mm <sup>2</sup> /AWG17
06.600.3827.0	DIN 46228-E0,5-10	RST tulle, for fjeder tilslutning. Med isoleringskrave, kvadrat 0.5 mm <sup>2</sup> /AWG20
06.600.3927.0	DIN 46228-E1,5-12	RST tulle, for fjeder tilslutning. Med isoleringskrave, kvadrat 1.5 mm <sup>2</sup> /AWG16

**montage**

Art. Nr.	Type	Beskrivelse
96.030.0153.1	fordeler RST20i3V 3P1 F V SW	RST20i3 3-pol Fordelerblok 250V/20A 1I/3O m. flange IP68 sort
96.032.1053.1	Apparatstik RST20i3F S2 M01V SW	RST20i3 3-pol apparatstik han med fjeder tilslutning. 250V/20A 0,5-2,5mm <sup>2</sup> Kodefarve: sort. Kapslingsklasse: IP69. Montering: M25
96.032.2153.1	Apparatstik RST20i3F S2 M03V SW	RST20i3 3-pol apparatstik han med fjeder tilslutning. 250V/20A 0,5-2,5mm <sup>2</sup> Kodefarve: sort. Kapslingsklasse: IP69. Montering: M16
96.032.2053.1	Apparatstik RST20i3F S2 M00V SW	RST20i3 3-pol apparatstik han med fjeder tilslutning. 250V/20A 0,5-2,5mm <sup>2</sup> Kodefarve: sort. Kapslingsklasse: IP69. Montering: M20
96.034.2053.1	Apparatstik RST20i3F S2 M90V SW	RST20i3 3-pol apparatstik vinklet 90° han med fjeder tilslutning. 250V/20A 1,5mm <sup>2</sup> Kodefarve: sort. Kapslingsklasse: IP69. Montering: M20
96.036.2153.1	Apparatstik RST20i3F S2 M13V SW	RST20i3 3-pol apparatstik vinklet 7° han med fjeder tilslutning. 250V/20A 0,5-1,5mm <sup>2</sup> Kodefarve: sort. Kapslingsklasse: IP69. Montering: M16



Schnitt A-A  
section A-A



Wiedergabe sowie Vervielfältigung dieser Dokumente, Vervielfältigung und Mitteilung  
sowie finally sind verboten, soweit nicht ausdrücklich gestattet.  
The reproduction, distribution and utilization of this document as well as the  
communication of its contents to others without express authorization is prohibited.

- Diese Maße werden bei Abnahme besonders geprüft
- Ausschnittlich Prüfung
- NUR ZUR BEWEISUNG DER SICHERHEIT MIT DER IDENTIFIZIERUNG DER BAUTEILE

Verpackungseinheit: je 100 Stk.  
packaging unit: per 100

Teile-Nr./ part-nr.	Farbe:/ color:	Einz.-Tl.-Nr.: *)/ single-part-nr.:*)	Freitoleranz nach		CAD - Zeichnung, keine manuellen Änderungen			1. Verwendung: -		Bl. 1 von 1	
			Maßstab	Werkstoff und Oberfläche: material and surface:	2004	Tag	Name	Zeichnung Nr.		Index	
96.031.0353.1	schwarz, ähnl. RAL 9005/ black, similar to RAL 9005	.....1	1:1	Farbe: siehe Tabelle color: look table	Enworten	27.02.	Kneitz	T		96.031.0353.0 01K a	
96.031.0353.0	lichtgrau, ähnl. RAL 7035/ lightgrey, similar to RAL 7035	.....0	Vol.	mm	Bit.	mm	Normgr.	-	Ersatz für: -		
			a 29.04.2005/ Datum / Blatt		wieland		Type RST2013 F B2 ZRY V		Benennung BUCHSENTEIL MIT DOPPELZUGENTL female connector with double cord grip spring-clamp-connection/Federkraftanschluß		
			Änderung		Elektrische Verbindungen						