

Datablad

Art. Nr. 96.031.0053.0

Stik RST20i3F B2 ZR1 GL

 RST20i3 3-pol Stik hun med fjeder tilslutning. 250V/20A
 0,5-2,5mm² Kodefarve: grå. Kapslingsklasse: IP69


Art. Nr.	96.031.0053.0
EAN	4015573742734
Ordre enhed	100 styk

Godkendelser

Specifikationer
Note

Note	Fin og flertrådede ledere kræver tyller
------	---

Generelt

Nominal strøm	20 A
Nominal spænding	250 V
Nominal impuls spænding	4 kV
Trækafastning	ja
Forureningsgrad	3
låsbar	
Farve på kodning/kontaktindsats	lysegrå
Pol mærkning	L, N, PE
Hus farve inklusiv trækafastning	lysegrå

Tilslutningsdata

Kabel diameter max.	10 mm
Kabel diameter min.	6 mm
Kvadrat massiv	2,5 mm ²
Tværsnit massiv 2 (min.)	0,5 mm ²
Tværsnit fintrådet max.	1,5 mm ²
Tværsnit flerkoret 2 (min.)	0,5 mm ²
Tilslutninger per pol	2
Tværsnit flerkoret	0,75 mm ²
Tværsnit flerkoret	1,5 mm ²
Afisoleringslængde	35 mm
Afisoleringslængde	14,5 mm

Model

Model	hun
Tilslutning	Fjeder tilslutning
Tæthedsklasse (IP)	IP66/68 (3m;2h) /IP69

Materiale

Materiale kasse	Polyamid
Halogenfri	ja
Kontakt material	CuZn
brand belastning	0,292 kWh
Kontinuerlig temperatur, isolationsdele	100 °C
Overfladebehandling	forsølvet

Dimensioner

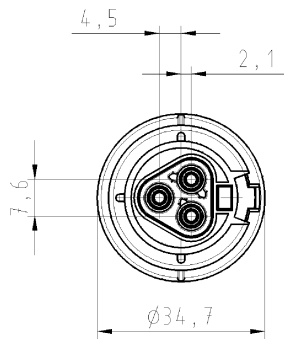
Længde	82 mm
Bredde	34,6 mm
Højde	34,6 mm

Tilbehør

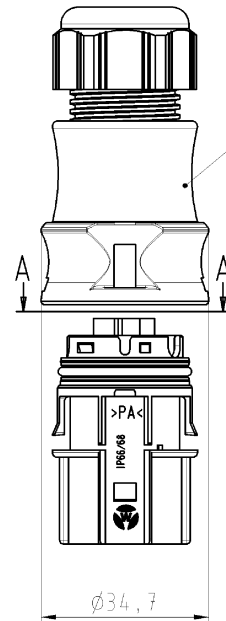
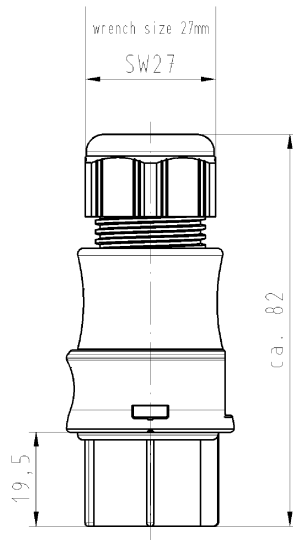
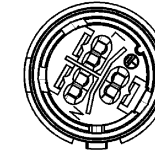
Art. Nr.	Type	Beskrivelse
99.413.6205.2	Blindprop for hunstik GL	RST20i3/2 blindprop, for afblinding af ubenyttet hun stik, med snor, lysegrå
Z5.564.4553.0	Blindprop for hunstik GL	RST20i3/2 blindprop, for afblinding af ubenyttet hun stik, lysegrå
06.502.4300.0	Skruetrækker DIN 5264 A 0,4 X 2,5	Skruetrækker iht. DIN 5264, vinklet, blad 0.4 X 2.5 mm
95.101.1300.0	Crimpværktøj 0,08 - 10 mm ²	
06.600.3627.0	DIN 46228-E1-12	RST tulle, for fjeder tilslutning. Med isoleringskrave, kvadrat 1.0 mm ² /AWG17
06.600.3727.0	DIN 46228-E0,75-12	RST tulle, for fjeder tilslutning. Med isoleringskrave, kvadrat 0.75-1.0 mm ² /AWG17
06.600.3827.0	DIN 46228-E0,5-10	RST tulle, for fjeder tilslutning. Med isoleringskrave, kvadrat 0.5 mm ² /AWG20
06.600.3927.0	DIN 46228-E1,5-12	RST tulle, for fjeder tilslutning. Med isoleringskrave, kvadrat 1.5 mm ² /AWG16

montage

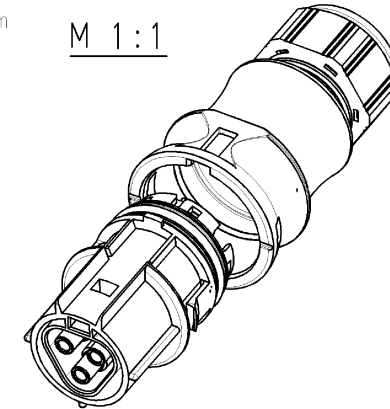
Art. Nr.	Type	Beskrivelse
96.030.0153.0	fordeler RST20i3V 3P1 F V GL	RST20i3 3-pol Fordelerblok 250V/20A 1I/3O m. flange IP68 grå
96.032.1053.0	Apparatstik RST20i3F S2 M01V GL	RST20i3 3-pol apparatstik han med fjeder tilslutning. 250V/20A 0,5-2,5mm ² Kodefarve: grå. Kapslingsklasse: IP69. Montering: M25
96.233.1030.0	Konfektioneret kabel RST20i3K1BS 25 10GL	RST20i3 3-pol mellemkabel han/hun længde: 1M. Kodefarve: grå. Kapslingsklasse: IP69. Kabel: H07RN-F, kvadrat: 2,5mm ² kabelfarve: sort
96.032.2153.0	Apparatstik RST20i3F S2 M03V GL	RST20i3 3-pol apparatstik han med fjeder tilslutning. 250V/20A 0,5-2,5mm ² Kodefarve: grå. Kapslingsklasse: IP69. Montering: M16
96.032.2053.0	Apparatstik RST20i3F S2 M00V GL	RST20i3 3-pol apparatstik han med fjeder tilslutning. 250V/20A 0,5-2,5mm ² Kodefarve: grå. Kapslingsklasse: IP69. Montering: M20
96.034.2053.0	Apparatstik RST20i3F S2 M90V GL	RST20i3 3-pol apparatstik vinklet 90° han med fjeder tilslutning. 250V/20A 1,5mm ² Kodefarve: grå. Kapslingsklasse: IP69. Montering: M20
96.036.2153.0	Apparatstik RST20i3F S2 M13V GL	RST20i3 3-pol apparatstik vinklet 7° han med fjeder tilslutning. 250V/20A 0,5-1,5mm ² Kodefarve: grå. Kapslingsklasse: IP69. Montering: M16



view A-A
Ansicht A-A



M 1:1



Verpackungseinheit: je 100 Stk.
packaging unit: per 100

- Diese Maße werden bei Abnahme besonders geprüft
- Ausschnittlich Prüfung
- NUR ZUR BEWEISUNG DER SICHERHEIT MIT IEC-IDENTIFIZIERUNG

Teile-Nr./ part-nr.	Farbe:/ color:	Einz.-Tl.-Nr.: */ single-part-nr.:*)	Freitoleranz nach 16901 Toleranzgruppe 130		CAD - Zeichnung, keine manuellen Änderungen			1. Verwendung: -		Bl. 1 von 1	
			Maßstab	Werkstoff und Oberfläche: material and surface:	2003	Tag	Name	Zeichnung Nr.		Index	
96.031.0053.1	schwarz, ähnl. RAL 9005/ black, similar to RAL 9005_1	1:1	Farbe: siehe Tabelle color: look table	Enworten	21.10.	Kneitz	T 96.031.0053.0 01K		a	
96.031.0053.0	lichtgrau, ähnl. RAL 7035/ lightgrey, similar to RAL 7035_0	Vol.	mm	ØH.	mm	Normgr.	-	Ersatz für: -		
			a 29.04.2005/ Burstata Datum / Blatt		Änderung		wieland Elektrische Verbindungen		Benennung BUCHSENTEIL_MIT_ZUGENTLASTUNG female connector with cord grip RST2013F B2 ZR1 V		

Weitergabe sowie Vervielfältigung dieses Dokuments, Verwertung und Mitteilung
 seines Inhalts sind verboten, soweit nicht ausdrücklich gestattet.
 The reproduction, distribution and utilization of this document as well as the
 communication of its contents to others without express authorization is prohibited.