

Datablad

Art. Nr. 96.031.0153.1

Stik RST20i3F B2 ZR2 SW

 RST20i3 3-pol Stik hun med fjeder tilslutning. 250V/20A
 0,5-2,5mm² Kodefarve: sort. Kapslingsklasse: IP69


Art. Nr.	96.031.0153.1
EAN	4015573743489
Ordre enhed	100 styk

Godkendelser

Specifikationer
Note

Note	Fin og flertrådede ledere kræver tyller
------	---

Generelt

Nominel strøm	20 A
Nominel spænding	250 V
Nominel impuls spænding	4 kV
Trækafastning	ja
Forureningsgrad	3
låsbar	
Farve på kodning/kontaktindsats	Sort
Pol mærkning	L, N, PE
Hus farve inklusiv trækafastning	Sort

Tilslutningsdata

Kabel diameter max.	14 mm
Kabel diameter min.	10 mm
Kvadrat massiv	2,5 mm ²
Tværsnit massiv 2 (min.)	0,5 mm ²
Tværsnit fintrådet max.	1,5 mm ²
Tværsnit flerkoret 2 (min.)	0,5 mm ²
Tilslutninger per pol	2
Tværsnit flerkoret	0,75 mm ²
Tværsnit flerkoret	1,5 mm ²
Afisoleringslængde	35 mm
Afisoleringslængde	14,5 mm

Model

Model	hun
Tilslutning	Fjeder tilslutning
Tæthedsklasse (IP)	IP66/68 (3m;2h) /IP69

Materiale

Materiale kasse	Polyamid
Halogenfri	ja
Kontakt material	CuZn
brand belastning	0,293 kWh
Kontinuerlig temperatur, isolationsdele	100 °C
Overfladebehandling	forsølvet

Dimensioner

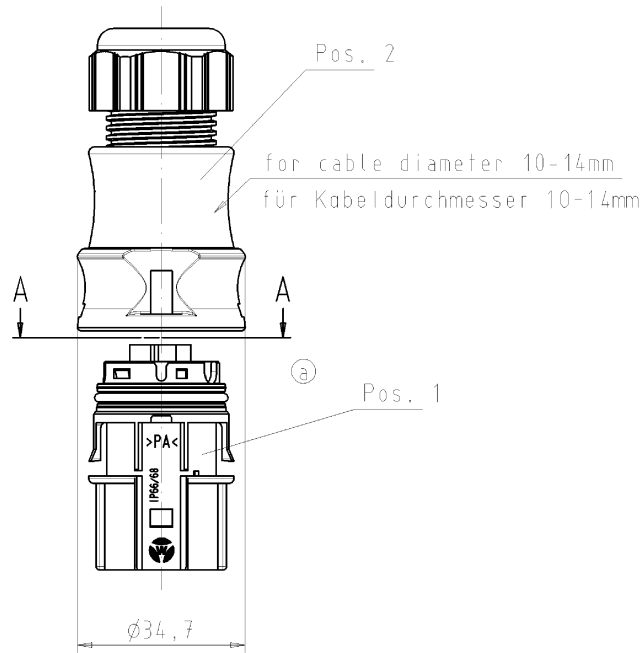
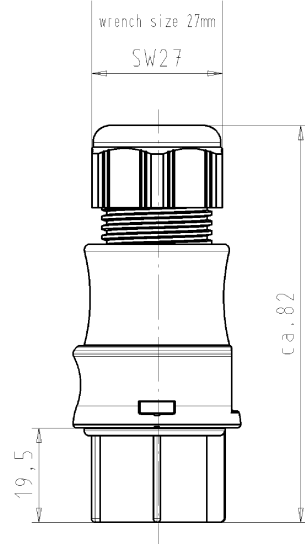
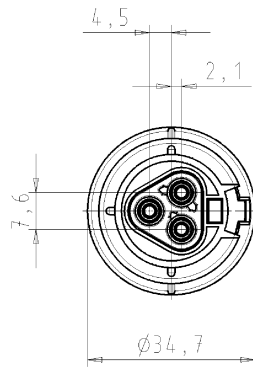
Længde	82 mm
Bredde	34,6 mm
Højde	34,6 mm

Tilbehør

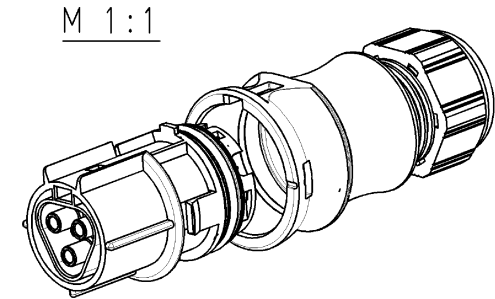
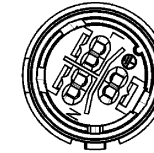
Art. Nr.	Type	Beskrivelse
99.414.6205.2	Blindprop for hunstik SW	RST20i3/2 blindprop, for afblinding af ubenyttet hun stik, med snor, color schwarz
Z5.564.4553.1	Blindprop for hunstik SW	RST20i3/2 blindprop, for afblinding af ubenyttet hun stik, sort
06.502.4300.0	Skruetrækker DIN 5264 A 0,4 X 2,5	Skruetrækker iht. DIN 5264, vinklet, blad 0.4 X 2.5 mm
95.101.1300.0	Crimpværktøj 0,08 - 10 mm ²	
06.600.3627.0	DIN 46228-E1-12	RST tulle, for fjeder tilslutning. Med isoleringskrave, kvadrat 1.0 mm ² /AWG17
06.600.3727.0	DIN 46228-E0,75-12	RST tulle, for fjeder tilslutning. Med isoleringskrave, kvadrat 0.75-1.0 mm ² /AWG17
06.600.3827.0	DIN 46228-E0,5-10	RST tulle, for fjeder tilslutning. Med isoleringskrave, kvadrat 0.5 mm ² /AWG20
06.600.3927.0	DIN 46228-E1,5-12	RST tulle, for fjeder tilslutning. Med isoleringskrave, kvadrat 1.5 mm ² /AWG16

montage

Art. Nr.	Type	Beskrivelse
96.030.0153.1	fordeler RST20i3V 3P1 F V SW	RST20i3 3-pol Fordelerblok 250V/20A 1I/3O m. flange IP68 sort
96.032.1053.1	Apparatstik RST20i3F S2 M01V SW	RST20i3 3-pol apparatstik han med fjeder tilslutning. 250V/20A 0,5-2,5mm ² Kodefarve: sort. Kapslingsklasse: IP69. Montering: M25
96.032.2153.1	Apparatstik RST20i3F S2 M03V SW	RST20i3 3-pol apparatstik han med fjeder tilslutning. 250V/20A 0,5-2,5mm ² Kodefarve: sort. Kapslingsklasse: IP69. Montering: M16
96.032.2053.1	Apparatstik RST20i3F S2 M00V SW	RST20i3 3-pol apparatstik han med fjeder tilslutning. 250V/20A 0,5-2,5mm ² Kodefarve: sort. Kapslingsklasse: IP69. Montering: M20
96.034.2053.1	Apparatstik RST20i3F S2 M90V SW	RST20i3 3-pol apparatstik vinklet 90° han med fjeder tilslutning. 250V/20A 1,5mm ² Kodefarve: sort. Kapslingsklasse: IP69. Montering: M20
96.036.2153.1	Apparatstik RST20i3F S2 M13V SW	RST20i3 3-pol apparatstik vinklet 7° han med fjeder tilslutning. 250V/20A 0,5-1,5mm ² Kodefarve: sort. Kapslingsklasse: IP69. Montering: M16



view A-A
Ansicht A-A



Verpackungseinheit: je 100 Stk.
packaging unit: per 100

Teile-Nr./ part-nr.	Pos. 1 Kontaktteil contact part	Pos. 2 Griffhülse grip sleeve
96.031.0153.1	schwarz / black	schwarz / black
96.031.0153.0	lichtgrau / lightgrey	lichtgrau / lightgrey
60.000.0353.7	lichtgrau / lightgrey	schwarz / black

Tolerierung nach DIN 7167/Tolerance system acc. to DIN 7167. [This DIN standard describes the envelope principle. According to the envelope principle the deviations of form and parallelism are limited by the size tolerances].		ja/yes <input checked="" type="checkbox"/> Stoffverbots- und Deklarationsliste nach UU-TM-05/03 ist einzuhalten. Conformity with Wieland document UU-TM-05/03 list of prohibited / declarable hazardous substances to be declared!	
Freitoleranz nach General tolerance	16901 Toleranzgruppe 130	CAD - Zeichnung, keine manuellen Änderungen CAD - drawing, no manual modifications allowed	1. Verwendung: First Use: -
Werkstoff/Material Material and surface: Farbe: siehe Tabelle color: look table		2003 Tag/Date 21.10. Name Kneitz	Blatt: 1 von Sheet: 1 of 1
Maßstab/Scale 1:1		Zeichnung Nr./Drawing No. 96.031.0153.0 01K b	
Maße in mm/Dimensions are in mm			
Ersatz für/Replacement for: -		Benennung/Title BUCHSENTEIL MIT ZUGENTLASTUNG female connector with cord grip RST2013F B2 ZR2 V	
Änderung/Revision		Type	

These dimensions will be especially checked at delivery
Only inspection dimensions
W.B.F.E. marked dimensions are only valid for interested use

Diese Maße werden bei Anahme besonders geprüft
Ausschließlich Prüfmaße
W.B.F.E. gekennzeichnete Maße sind nur für interessierte Zugschulle

Weitergabe sowie Vervielfältigung dieses Dokuments, Vervielfältigung und Mitteilung
sonstige Art sind verboten, soweit nicht ausdrücklich gestattet.
The reproduction, distribution and utilization of this document as well as the
communication of its contents to others without express authorization is prohibited.