

Datablad

Art. Nr. 96.233.7033.1

Konfektioneret kabel RST20i3K1B- 25 70SW

RST20i3 3-pol tilslutningskabel hun/fri ende længde: 7M.
 Kodefarve: sort. Kapslingsklasse: IP69. Kabel: H07RN-F, kvadrat:
 2,5mm² kabelfarve: sort



Art. Nr.	96.233.7033.1
EAN	4015573760882
Ordre enhed	5 styk

Godkendelser

Specifikationer
Note

Note	
------	--

Generelt

Nominal strøm	20 A
Nominal spænding	250 V
Nominal impuls spænding	4 kV
Forureningsgrad	3
Kontakt modstand	48,43 mOhm
låsbar	
Farve på kodning/kontaktindsats	Sort
Pol mærkning	L, N, PE
Hus farve inklusiv trækafkastning	Sort

Model

Tilslutning	Crimp
Nominelt tværsnit leder	2,5 mm ²
Tæthedsklasse (IP)	IP66/68 (3m;2h)
Afisoleringsslængde	9 mm
Afisoleringsslængde	35 mm
Forberedelse af lederenderne	ultrasonisk svejset ledningsender
Type på ledning	H07RN-F
Kabel farve	Sort
Kabel diameter min.	11,3 mm
Kabel diameter max.	11,9 mm
kabeltype	hun - fri ende



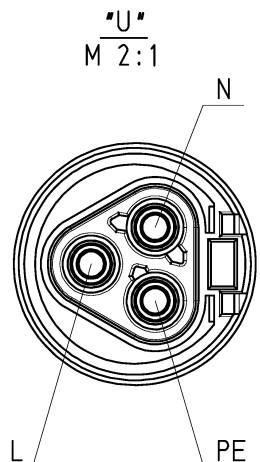
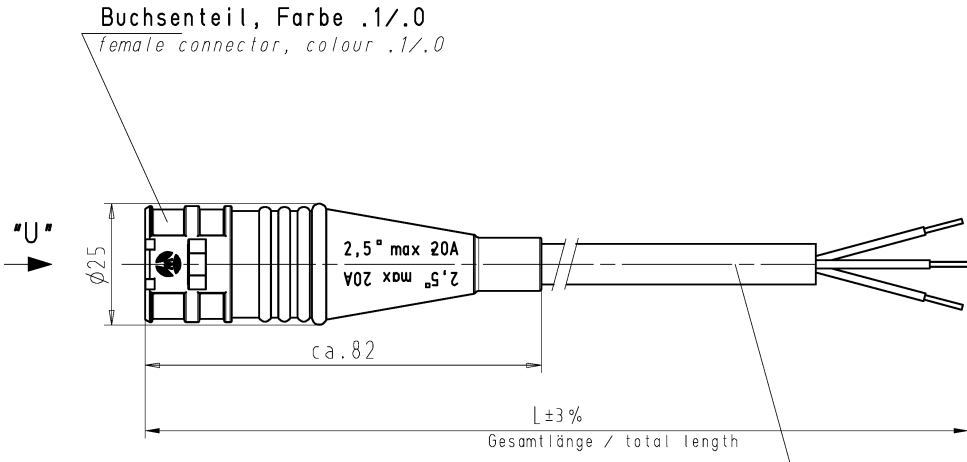
Type af konfektioneret kabel	Tilslutningskabel
Kabelende version 1	hun
Kabelende version 2	fri ende
Skærmet	nej

Materiale

Overfladebehandling	forsølvet
Halogenfri	nej
Kontinuerlig temperatur på kabel	60 °C
Kontinuerlig temperatur, isolationsdele	100 °C
brand belastning	0 kWh
Brand klasse	Eca

Dimensioner

Total længde	7 m
--------------	-----

<p>These dimensions will be especially checked at delivery Only inspection dimensions Mit./E. marked dimensions are only valid for internal use</p> <p>Diese Maße werden bei Abnahme besonders geprüft Ausschließlich Prüfmaße Mit./E. gekennzeichnete Maße sind nur für interne Zwecke gültig</p>		<p>Buchseenteil, Farbe .1/.0 Female connector, colour .1/.0</p> 	<p>Kabel H07RN-F 3G2,5 SW cable H07RN-F 3G2,5 black</p>	<p>Farbe/colour schwarz/black .1 lichtgrau/light grey .0</p>	<p>Teilenummer / Part no. L Beispiel (Farbe: schwarz, lichtgrau) / example (colour: black, light grey) Typ / type</p> <table border="1"> <tr> <td>96.233.XX33.1</td> <td>XX in dm-Schritten</td> <td>96.233.1033.1 = 10dm/L= 1000mm</td> <td>RST2013K1B- 25 10SW</td> </tr> <tr> <td>96.233.XX33.0</td> <td>XX in dm-steps</td> <td>96.233.1033.0</td> <td>RST2013K1B- 25 10GL</td> </tr> <tr> <td>U6.233.XX33.1</td> <td>XX in m-Schritten</td> <td>U6.233.1233.1 = 12 m/L=1200mm</td> <td>RST2013K1B- 25 X12SW</td> </tr> <tr> <td>U6.233.XX33.0</td> <td>XX in m-steps</td> <td>U6.233.1233.0</td> <td>RST2013K1B- 25 X12GL</td> </tr> </table> <p>Tolerierung Size ISO 14405(☐)/Tolerance system Size ISO 14405(☐) (This ISO-standard describes the envelope principle. According to the envelope principle the deviations of form and parallelism are limited by the size tolerances).</p> <p>ja/yes <input checked="" type="checkbox"/> Stoffverbots- und Deklarationsliste nach MN 5020.010 ist einzuhalten. / Conformity with Wieland document MN 5020.010 e. (list of prohibited / declarable hazardous substances) to be declared!</p> <p>Freitoleranz nach General tolerance CAD - Zeichnung, keine manuellen Änderungen CAD - drawing, no manual modifications allowed 1. Verwendung: - First Use: - Blatt: 1 von 1 Sheet: 1 of 1</p> <table border="1"> <tr> <td>gezeichnet / drawn</td> <td>17.10.</td> <td>Treschan</td> <td rowspan="3">T</td> <td rowspan="3">Zeichnung Nr./Drawing No. 96.233.0433.0 01K</td> <td rowspan="3">Index</td> </tr> <tr> <td>geprüft / checked</td> <td>-</td> <td>-</td> </tr> <tr> <td>Vorgepr. / Stand. check</td> <td>-</td> <td>-</td> </tr> </table> <p>Maße in mm/Dimensions are in mm</p> <p>Vol. mm³ Offl./Surf. mm² Ersatz für/Replacement for: -</p> <p>www.wieland-electric.com</p> <p>Benennung/Title KONFEKTLEITUNG Buchse-fr. Ende, Crimppausf. K1 250V, 20A, 2,5qmm pre-assembled cable, female-free end, crimpversion</p>	96.233.XX33.1	XX in dm-Schritten	96.233.1033.1 = 10dm/L= 1000mm	RST2013K1B- 25 10SW	96.233.XX33.0	XX in dm-steps	96.233.1033.0	RST2013K1B- 25 10GL	U6.233.XX33.1	XX in m-Schritten	U6.233.1233.1 = 12 m/L=1200mm	RST2013K1B- 25 X12SW	U6.233.XX33.0	XX in m-steps	U6.233.1233.0	RST2013K1B- 25 X12GL	gezeichnet / drawn	17.10.	Treschan	T	Zeichnung Nr./Drawing No. 96.233.0433.0 01K	Index	geprüft / checked	-	-	Vorgepr. / Stand. check	-	-
96.233.XX33.1	XX in dm-Schritten	96.233.1033.1 = 10dm/L= 1000mm	RST2013K1B- 25 10SW																														
96.233.XX33.0	XX in dm-steps	96.233.1033.0	RST2013K1B- 25 10GL																														
U6.233.XX33.1	XX in m-Schritten	U6.233.1233.1 = 12 m/L=1200mm	RST2013K1B- 25 X12SW																														
U6.233.XX33.0	XX in m-steps	U6.233.1233.0	RST2013K1B- 25 X12GL																														
gezeichnet / drawn	17.10.	Treschan	T	Zeichnung Nr./Drawing No. 96.233.0433.0 01K	Index																												
geprüft / checked	-	-																															
Vorgepr. / Stand. check	-	-																															

Weitere Daten siehe Katalog
 further data see catalog

Weitergabe sowie Vervielfältigung dieses Dokuments, Verwertung und Mitteilung seines Inhalts sind verboten, soweit nicht ausdrücklich gestattet. Insbesondere Verbreitung und Nutzung der Daten ohne schriftliche Genehmigung der Wieland Electric AG sind ausdrücklich untersagt.