

Datablad

Art. Nr. 96.031.4153.0

Stik RST20i3S B1 ZR2 GL

 RST20i3 3-pol Stik hun med skrue tilslutning. 250V/20A 0,75-4mm²
 Kodefarve: grå. Kapslingsklasse: IP69


Art. Nr.	96.031.4153.0
EAN	4015573769632
Ordre enhed	100 styk

Godkendelser

Specifikationer
Note

Note	
------	--

Generelt

Nominal strøm	20 A
Nominal spænding	250 V
Nominal impuls spænding	4 kV
Trækafastning	ja
Forureningsgrad	3
låsbar	
Farve på kodning/kontaktindsats	lysegrå
Pol mærkning	L, N, PE
Hus farve inklusiv trækafastning	lysegrå

Tilslutningsdata

Kabel diameter max.	14 mm
Kabel diameter min.	10 mm
Kvadrat massiv	6 mm ²
Tværsnit massiv 2 (min.)	0,75 mm ²
Tværsnit fintrådet max.	6 mm ²
Tværsnit flerkoret 2 (min.)	0,75 mm ²
Tilslutninger per pol	1
Tværsnit flerkoret	0,75 mm ²
Tværsnit flerkoret	6 mm ²
Afisoleringslængde	26,5 mm
Afisoleringslængde	8 mm

Model

Model	hun
Tilslutning	skruetilslutning
Tæthedsklasse (IP)	IP66/68 (3m;2h) /IP69

Materiale

Materiale kasse	Polyamid
Halogenfri	ja
Kontakt material	CuZn
brand belastning	0,291 kWh
Kontinuerlig temperatur, isolationsdele	100 °C
Overfladebehandling	forsølvet

Dimensioner

Længde	82 mm
Bredde	34,6 mm
Højde	34,6 mm

Tilbehør

Art. Nr.	Type	Beskrivelse
99.413.6205.2	Blindprop for hunstik GL	RST20i3/2 blindprop, for afblinding af ubenyttet hun stik, med snor, lysegrå
Z5.564.4553.0	Blindprop for hunstik GL	RST20i3/2 blindprop, for afblinding af ubenyttet hun stik, lysegrå

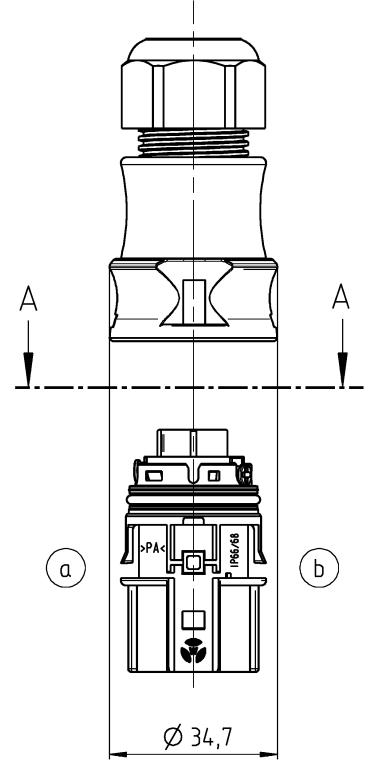
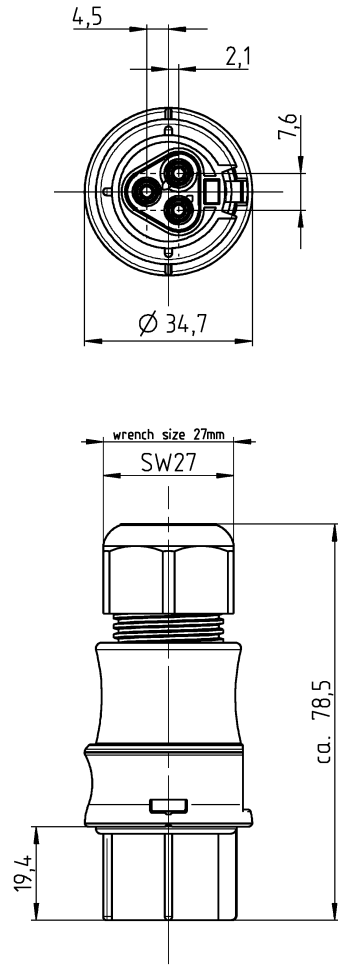
montage

Art. Nr.	Type	Beskrivelse
96.030.0153.0	fordeler RST20i3V 3P1 F V GL	RST20i3 3-pol Fordelerblok 250V/20A 1I/3O m. flange IP68 grå
96.032.5053.0	Apparatstik RST20i3S S1 M01V GL	RST20i3 3-pol apparatstik han med skrue tilslutning. 250V/20A 0,75-4mm ² Kodefarve: grå. Kapslingsklasse: IP69. Montering: M25
96.233.1030.0	Konfektioneret kabel RST20i3K1BS 25 10GL	RST20i3 3-pol mellemkabel han/hun længde: 1M. Kodefarve: grå. Kapslingsklasse: IP69. Kabel: H07RN-F, kvadrat: 2,5mm ² kabelfarve: sort
96.032.6153.0	Apparatstik RST20i3S S1 M03V GL	RST20i3 3-pol apparatstik han med skrue tilslutning. 250V/20A 0,75-4mm ² Kodefarve: grå. Kapslingsklasse: IP69. Montering: M16
96.032.6053.0	Apparatstik RST20i3S S1 M00V GL	RST20i3 3-pol apparatstik han med skrue tilslutning. 250V/20A 0,75-4mm ² Kodefarve: grå. Kapslingsklasse: IP69. Montering: M20
96.034.6053.0	Apparatstik RST20i3S S1 M90V GL	RST20i3 3-pol apparatstik vinklet 90° han med skrue tilslutning. 250V/20A 6mm ² Kodefarve: grå. Kapslingsklasse: IP69. Montering: M20
96.036.6153.0	Apparatstik RST20i3S S1 M13V GL	RST20i3 3-pol apparatstik vinklet 7° han med skrue tilslutning. 250V/20A 0,5-1,5mm ² Kodefarve: grå. Kapslingsklasse: IP69. Montering: M16

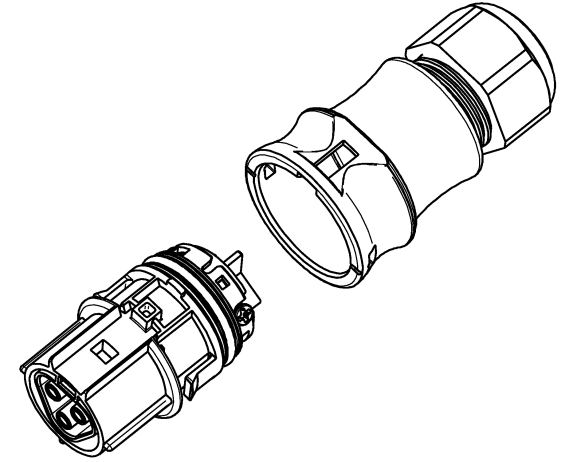
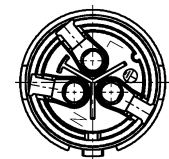
A
 Weitergabe sowie Vervielfältigung dieses Dokuments, Verwertung und Mitteilung
 seines Inhalts sind verboten, soweit nicht ausdrücklich gestattet. Jede
 Vervielfältigung oder Verbreitung, die ohne die Genehmigung des Erfinders
 erfolgt, ist strafbar. The disclosure or reproduction of its contents to others without express authorization is prohibited.

C
 These dimensions will be especially checked at delivery
 Only inspection dimensions
 With IE marked dimensions are only valid for internal use

D
 Diese Maße werden bei Abnahme besonders geprüft:
 Ausschleißteile
 Mit IE gekennzeichnete Maße sind nur für internen Zweck gültig



Schnitt A-A
 section A-A



Verpackungseinheit: je 100 Stück
 packaging unit: per 100

Teile-Nr./ part-nr.	Farbe:/ color:	Einz.-Tl.-Nr.: *)/ single-part-nr.:*)
96.031.4153.1	schwarz, ähnl. RAL 9005/ black, similar to RAL 90051
96.031.4153.0	lichtgrau, ähnl. RAL 7035/ lightgrey, similar to RAL 70350

Tolerierung Size ISO 14405 © / Tolerance system Size ISO 14405 © (This ISO-standard describes the envelope principle. According to the envelope principle the deviations of form and parallelism are limited by the size tolerances)		ja/yes <input checked="" type="checkbox"/> Stoffverbots- und Deklarationsliste nach WN 5020.010 ist einzuhalten. Conformity with Wieland document WN 5020.010 e (list of prohibited / declarable hazardous substances) to be declared!	
Freitoleranz nach General tolerance	CAD - Zeichnung, keine manuellen Änderungen CAD - drawing, no manual modifications allowed	1. Verwendung: First Use:	Blatt: 1 von Sheet: of 1
Maßstab / Scale 1:1	Werkstoff / Material Farbe: siehe Tabelle colour: look table	gezeichnet drawn 27.02.2004 geprüft checked Normge- stand check	Tag/Date Name Kneitz Zeichnung Nr. / Drawing No. 96.031.4153.0 01K Index b
Vol. mm ³	Öff./Srf. mm ²	Ersatz für / Replacement for:	
b 04.05.2018 / a 03.05.2005 /	Type Brennung/Titel RST2013 BUCHSENTEIL MIT ZUGENTLASTUNG S B1 ZR2 V female connector with cord grip		
Änderung / Revision	Schraubanschluß a. Drahtschutz/screw connection without wire protection		