

Datablad

Art. Nr. 96.031.4053.0

Stik RST20i3S B1 ZR1 GL

 RST20i3 3-pol Stik hun med skrue tilslutning. 250V/20A 0,75-4mm²
 Kodefarve: grå. Kapslingsklasse: IP69


Art. Nr.	96.031.4053.0
EAN	4015573769618
Ordre enhed	100 styk

Godkendelser

Specifikationer
Note

Note	
------	--

Generelt

Nominal strøm	20 A
Nominal spænding	250 V
Nominal impuls spænding	4 kV
Trækafastning	ja
Forureningsgrad	3
låsbar	
Farve på kodning/kontaktindsats	lysegrå
Pol mærkning	L, N, PE
Hus farve inklusiv trækafastning	lysegrå

Tilslutningsdata

Kabel diameter max.	10 mm
Kabel diameter min.	6 mm
Kvadrat massiv	6 mm ²
Tværsnit massiv 2 (min.)	0,75 mm ²
Tværsnit fintrådet max.	6 mm ²
Tværsnit flerkoret 2 (min.)	0,75 mm ²
Tilslutninger per pol	1
Tværsnit flerkoret	0,75 mm ²
Tværsnit flerkoret	6 mm ²
Afisoleringslængde	26,5 mm
Afisoleringslængde	8 mm

Model

Model	hun
Tilslutning	skruetilslutning
Tæthedsklasse (IP)	IP66/68 (3m;2h) /IP69

Materiale

Materiale kasse	Polyamid
Halogenfri	ja
Kontakt material	CuZn
brand belastning	0,291 kWh
Kontinuerlig temperatur, isolationsdele	100 °C
Overfladebehandling	forsølvet

Dimensioner

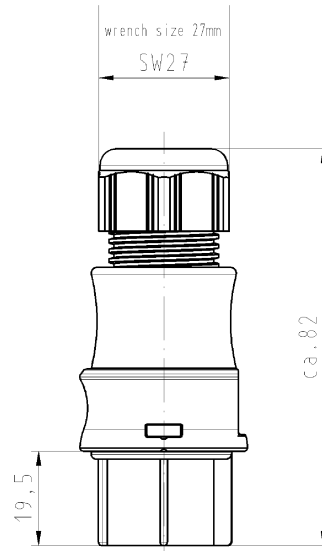
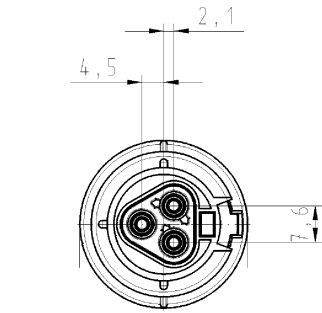
Længde	82 mm
Bredde	34,6 mm
Højde	34,6 mm

Tilbehør

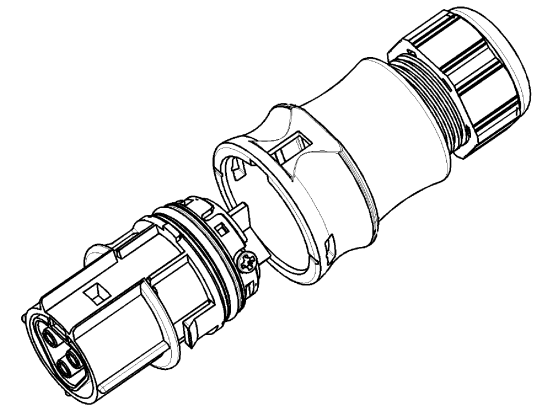
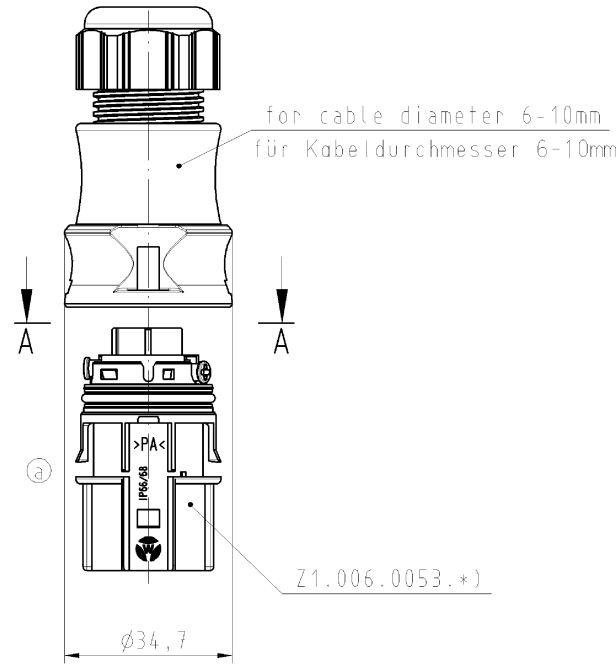
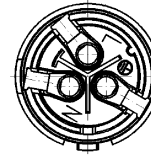
Art. Nr.	Type	Beskrivelse
99.413.6205.2	Blindprop for hunstik GL	RST20i3/2 blindprop, for afblinding af ubenyttet hun stik, med snor, lysegrå
Z5.564.4553.0	Blindprop for hunstik GL	RST20i3/2 blindprop, for afblinding af ubenyttet hun stik, lysegrå

montage

Art. Nr.	Type	Beskrivelse
96.030.0153.0	fordeler RST20i3V 3P1 F V GL	RST20i3 3-pol Fordelerblok 250V/20A 1I/3O m. flange IP68 grå
96.032.5053.0	Apparatstik RST20i3S S1 M01V GL	RST20i3 3-pol apparatstik han med skrue tilslutning. 250V/20A 0,75-4mm ² Kodefarve: grå. Kapslingsklasse: IP69. Montering: M25
96.233.1030.0	Konfektioneret kabel RST20i3K1BS 25 10GL	RST20i3 3-pol mellemkabel han/hun længde: 1M. Kodefarve: grå. Kapslingsklasse: IP69. Kabel: H07RN-F, kvadrat: 2,5mm ² kabelfarve: sort
96.032.6153.0	Apparatstik RST20i3S S1 M03V GL	RST20i3 3-pol apparatstik han med skrue tilslutning. 250V/20A 0,75-4mm ² Kodefarve: grå. Kapslingsklasse: IP69. Montering: M16
96.032.6053.0	Apparatstik RST20i3S S1 M00V GL	RST20i3 3-pol apparatstik han med skrue tilslutning. 250V/20A 0,75-4mm ² Kodefarve: grå. Kapslingsklasse: IP69. Montering: M20
96.034.6053.0	Apparatstik RST20i3S S1 M90V GL	RST20i3 3-pol apparatstik vinklet 90° han med skrue tilslutning. 250V/20A 6mm ² Kodefarve: grå. Kapslingsklasse: IP69. Montering: M20
96.036.6153.0	Apparatstik RST20i3S S1 M13V GL	RST20i3 3-pol apparatstik vinklet 7° han med skrue tilslutning. 250V/20A 0,5-1,5mm ² Kodefarve: grå. Kapslingsklasse: IP69. Montering: M16



Schnitt A-A
section A-A



○ Diese Maße werden bei Abnahme besonders geprüft
 □ Ausschnittlich Prüfung
 ■ RAL-FARBENBESTIMMUNG BEZUG NEUF. FARBEN-TAFELN

Verpackungseinheit: je 100 Stück
 packaging unit: per 100

Teile-Nr./ part-nr.	Farbe:/ color:	Einz.-Tl.-Nr.: *)/ single-part-nr.:*)	Freitoleranz nach		DAD - Zeichnung, keine manuellen Änderungen			1. Verwendung: -		Bl.: 1 von 1	
			Maßstab	Werkstoff und Oberfläche: material and surface:	2004	Tag	Name	Zeichnung Nr.		Index	
96.031.4053.1	schwarz, ähnl. RAL 9005/ black, similar to RAL 90051	1:1	Farbe: siehe Tabelle color: look table	Enworten	27.02.	Kneitz	T		96.031.4053.0 01K a	
			Vol.	mm	Bit.	mm	Normgr.	-	Ersatz für: -		
96.031.4053.0	lichtgrau, ähnl. RAL 7035/ lightgrey, similar to RAL 70350	a	03.05.2005/	wieland		Type	Benennung			
			Bursta	Datum / Blatt	Elektrische Verbindungen		RST2D13	BUCHSENTEIL_MIT_ZUGENTLASTUNG			
Änderung							S B1 ZR1 V	female connector with cord grip Schraubenschluß ohne Drahtschutz/ screw-connection without wire protection			

Wiedergabe sowie Vervielfältigung dieser Dokumente, Vervielfältigung und Mitteilung
 ohne schriftliche Genehmigung sind verboten, soweit nicht ausdrücklich gestattet.
 The reproduction, distribution and utilization of this document as well as the
 communication of its contents to others without express authorization is prohibited.

1
2
3
4
5
6
7
8
9
10
11
12
13
14
15
16
17
18
19
20
M1
M2
M3
L
G
1
1.1
2.1
1.1
96.031.4053.01K_a CADW207 Kreis 2005-05-03T15:16:59 1:000