

Datablad

Art. Nr. 96.233.4034.1

Konfektioneret kabel RST20i3K1-S 25 40SW

 RST20i3 3-pol tilslutningskabel han/fri ende længde: 4M.
 Kodefarve: sort. Kapslingsklasse: IP69. Kabel: H07RN-F, kvadrat:
 2,5mm² kabelfarve: sort


Art. Nr.	96.233.4034.1
EAN	4015573760981
Ordre enhed	15 styk

Godkendelser

Specifikationer
Note

Note	
------	--

Generelt

Nominal strøm	20 A
Nominal spænding	250 V
Nominal impuls spænding	4 kV
Forureningsgrad	3
Kontakt modstand	27,91 mOhm
låsbar	
Farve på kodning/kontaktindsats	Sort
Pol mærkning	L, N, PE
Hus farve inklusiv trækafkastning	Sort

Model

Tilslutning	Crimp
Nominelt tværsnit leder	2,5 mm ²
Tæthedsklasse (IP)	IP66/68 (3m;2h)
Afisoleringslængde	9 mm
Afisoleringslængde	35 mm
Forberedelse af lederenderne	ultrasonisk svejset ledningsender
Type på ledning	H07RN-F
Kabel farve	Sort
Kabeldiameter min.	11,3 mm
Kabeldiameter max.	11,9 mm
kabeltype	han - fri ende

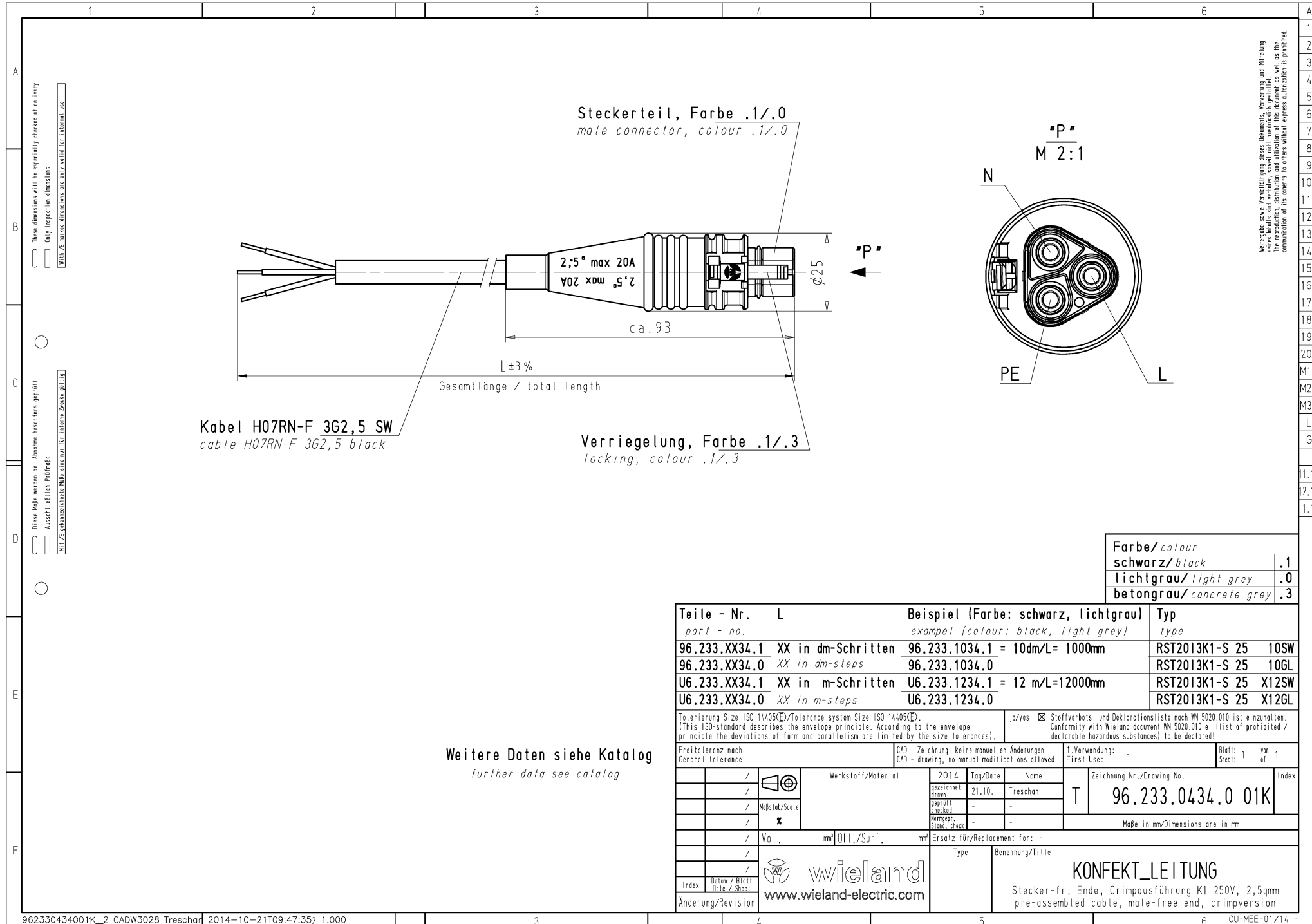
Type af konfektioneret kabel	Tilslutningskabel
Kabelende version 1	fri ende
Kabelende version 2	Han
Skærmet	nej

Materiale

Overfladebehandling	forsølvet
Halogenfri	nej
Kontinuerlig temperatur på kabel	60 °C
Kontinuerlig temperatur, isolationsdele	100 °C
brand belastning	0 kWh
Brand klasse	Eca

Dimensioner

Total længde	4 m
--------------	-----



Steckerteil, Farbe .1/.0
male connector, colour .1/.0

"P"
M 2:1

Kabel H07RN-F 3G2,5 SW
cable H07RN-F 3G2,5 black

Verriegelung, Farbe .1/.3
locking, colour .1/.3

Farbe/colour	
schwarz/black	.1
lichtgrau/light grey	.0
betongrau/concrete grey	.3

Teile - Nr. part - no.	L	Beispiel (Farbe: schwarz, lichtgrau) example (colour: black, light grey)	Typ type
96.233.XX34.1	XX in dm-Schritten	96.233.1034.1 = 10dm/L= 1000mm	RST2013K1-S 25 10SW
96.233.XX34.0	XX in dm-steps	96.233.1034.0	RST2013K1-S 25 10GL
U6.233.XX34.1	XX in m-Schritten	U6.233.1234.1 = 12 m/L=1200mm	RST2013K1-S 25 X12SW
U6.233.XX34.0	XX in m-steps	U6.233.1234.0	RST2013K1-S 25 X12GL

Weitere Daten siehe Katalog
further data see catalog

Tolerierung Size ISO 14405(☐)/Tolerance system Size ISO 14405(☐) (This ISO-standard describes the envelope principle. According to the envelope principle the deviations of form and parallelism are limited by the size tolerances).		ja/yes <input checked="" type="checkbox"/> Stoffverbots- und Deklarationsliste nach MN 5020.010 ist einzuhalten. Conformity with Wieland document MN 5020.010 e (list of prohibited / declarable hazardous substances) to be declared!	
Freitoleranz nach General tolerance		CAD - Zeichnung, keine manuellen Änderungen CAD - drawing, no manual modifications allowed	
1. Verwendung: - First Use:		Blatt: 1 von 1 Sheet: 1 of 1	
Werkstoff/Material		2014	Tag/Date
gezeichnet/drawn		21.10.	Treschan
geprüft/checked		-	-
Vorgepr. / Stand. check		-	-
Maße in mm/Dimensions are in mm			
Ersatz für/Replacement for: -			
www.wieland-electric.com		Type	
Index		Benennung/Title	
Datum / Blatt / Date / Sheet		KONFEKT_LEITUNG	
Änderung/Revision		Stecker-fr. Ende, Crimpausführung K1 250V, 2,5qmm pre-assembled cable, male-free end, crimpversion	

Weitergabe sowie Verwendung dieses Dokuments, Verwertung und Mitteilung
 seiner Inhalte sind verboten, soweit nicht ausdrücklich gestattet.
 Die Reproduktion, Verbreitung und Nutzung dieses Dokuments, soweit es die
 Verantwortlichkeit der Ersteller für andere, welche ausdrücklich ist, ist
 untersagt.