

Datablad

Art. Nr. 96.031.0153.0

Stik RST20i3F B2 ZR2 GR

 RST20i3 3-pol Stik hun med fjeder tilslutning. 250V/20A
 0,5-2,5mm² Kodefarve: grå. Kapslingsklasse: IP69


Art. Nr.	96.031.0153.0
EAN	4015573743472
Ordre enhed	100 styk

Godkendelser

Specifikationer
Note

Note	Fin og flertrådede ledere kræver tyller
------	---

Generelt

Nominal strøm	20 A
Nominal spænding	250 V
Nominal impuls spænding	4 kV
Trækafastning	ja
Forureningsgrad	3
låsbar	
Farve på kodning/kontaktindsats	lysegrå
Pol mærkning	L, N, PE
Hus farve inklusiv trækafastning	lysegrå

Tilslutningsdata

Kabeldiameter max.	14 mm
Kabeldiameter min.	10 mm
Kvadrat massiv	2,5 mm ²
Tværsnit massiv 2 (min.)	0,5 mm ²
Tværsnit fintrådet max.	1,5 mm ²
Tværsnit flerkoret 2 (min.)	0,5 mm ²
Tilslutninger per pol	2
Tværsnit flerkoret	0,75 mm ²
Tværsnit flerkoret	1,5 mm ²
Afisoleringslængde	35 mm
Afisoleringslængde	14,5 mm

Model

Model	hun
Tilslutning	Fjeder tilslutning
Tæthedsklasse (IP)	IP66/68 (3m;2h) /IP69

Materiale

Materiale kasse	Polyamid
Halogenfri	ja
Kontakt material	CuZn
brand belastning	0,292 kWh
Kontinuerlig temperatur, isolationsdele	100 °C
Overfladebehandling	forsølvet

Dimensioner

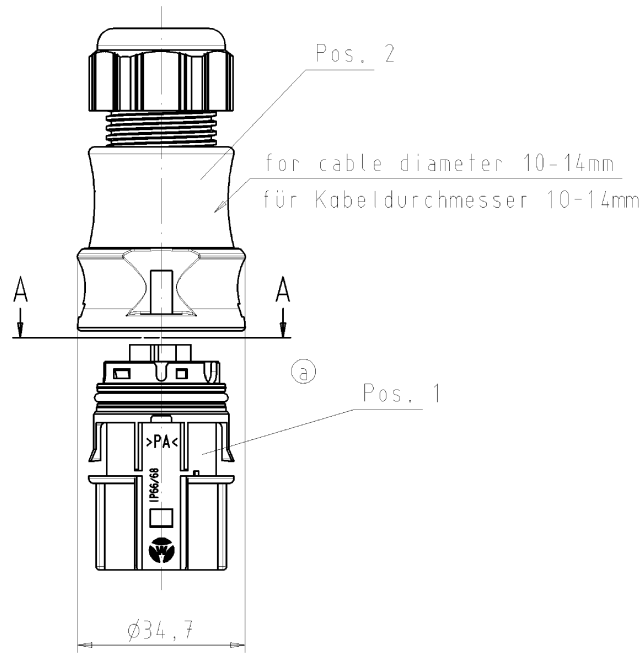
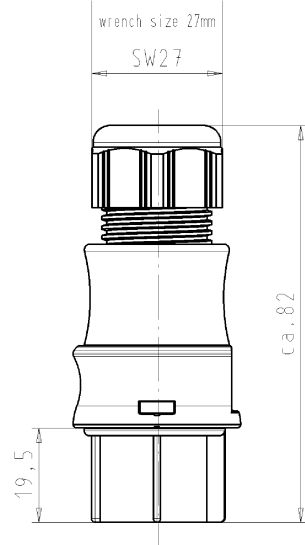
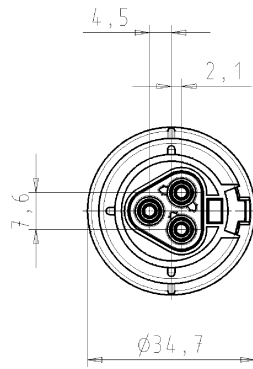
Længde	82 mm
Bredde	34,6 mm
Højde	34,6 mm

Tilbehør

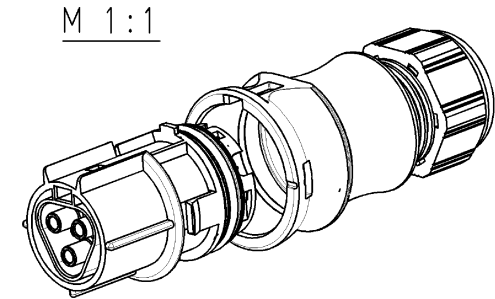
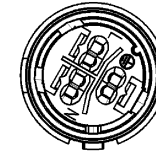
Art. Nr.	Type	Beskrivelse
99.413.6205.2	Blindprop for hunstik GL	RST20i3/2 blindprop, for afblinding af ubenyttet hun stik, med snor, lysegrå
Z5.564.4553.0	Blindprop for hunstik GL	RST20i3/2 blindprop, for afblinding af ubenyttet hun stik, lysegrå
06.502.4300.0	Skruetrækker DIN 5264 A 0,4 X 2,5	Skruetrækker iht. DIN 5264, vinklet, blad 0.4 X 2.5 mm
95.101.1300.0	Crimpværktøj 0,08 - 10 mm ²	
06.600.3627.0	DIN 46228-E1-12	RST tulle, for fjeder tilslutning. Med isoleringskrave, kvadrat 1.0 mm ² /AWG17
06.600.3727.0	DIN 46228-E0,75-12	RST tulle, for fjeder tilslutning. Med isoleringskrave, kvadrat 0.75-1.0 mm ² /AWG17
06.600.3827.0	DIN 46228-E0,5-10	RST tulle, for fjeder tilslutning. Med isoleringskrave, kvadrat 0.5 mm ² /AWG20
06.600.3927.0	DIN 46228-E1,5-12	RST tulle, for fjeder tilslutning. Med isoleringskrave, kvadrat 1.5 mm ² /AWG16

montage

Art. Nr.	Type	Beskrivelse
96.030.0153.0	fordeler RST20i3V 3P1 F V GL	RST20i3 3-pol Fordelerblok 250V/20A 1I/3O m. flange IP68 grå
96.032.1053.0	Apparatstik RST20i3F S2 M01V GL	RST20i3 3-pol apparatstik han med fjeder tilslutning. 250V/20A 0,5-2,5mm ² Kodefarve: grå. Kapslingsklasse: IP69. Montering: M25
96.233.1030.0	Konfektioneret kabel RST20i3K1BS 25 10GL	RST20i3 3-pol mellemkabel han/hun længde: 1M. Kodefarve: grå. Kapslingsklasse: IP69. Kabel: H07RN-F, kvadrat: 2,5mm ² kabelfarve: sort
96.032.2153.0	Apparatstik RST20i3F S2 M03V GL	RST20i3 3-pol apparatstik han med fjeder tilslutning. 250V/20A 0,5-2,5mm ² Kodefarve: grå. Kapslingsklasse: IP69. Montering: M16
96.032.2053.0	Apparatstik RST20i3F S2 M00V GL	RST20i3 3-pol apparatstik han med fjeder tilslutning. 250V/20A 0,5-2,5mm ² Kodefarve: grå. Kapslingsklasse: IP69. Montering: M20
96.034.2053.0	Apparatstik RST20i3F S2 M90V GL	RST20i3 3-pol apparatstik vinklet 90° han med fjeder tilslutning. 250V/20A 1,5mm ² Kodefarve: grå. Kapslingsklasse: IP69. Montering: M20
96.036.2153.0	Apparatstik RST20i3F S2 M13V GL	RST20i3 3-pol apparatstik vinklet 7° han med fjeder tilslutning. 250V/20A 0,5-1,5mm ² Kodefarve: grå. Kapslingsklasse: IP69. Montering: M16



view A-A
Ansicht A-A



Verpackungseinheit: je 100 Stk.
packaging unit: per 100

Teile-Nr./ part-nr.	Pos. 1 Kontaktteil contact part	Pos. 2 Griffhülse grip sleeve
96.031.0153.1	schwarz / black	schwarz / black
96.031.0153.0	lichtgrau / lightgrey	lichtgrau / lightgrey
60.000.0353.7	lichtgrau / lightgrey	schwarz / black

Tolerierung nach DIN 7167/Tolerance system acc. to DIN 7167. [This DIN standard describes the envelope principle. According to the envelope principle the deviations of form and parallelism are limited by the size tolerances].		ja/yes <input checked="" type="checkbox"/> Stoffverbots- und Deklarationsliste nach UU-TM-05/03 ist einzuhalten. Conformity with Wieland document UU-TM-05/03 list of prohibited / deklarable hazardous substances to be declared!	
Freitoleranz nach General tolerance	16901 Toleranzgruppe 130	CAD - Zeichnung, keine manuellen Änderungen CAD - drawing, no manual modifications allowed	1. Verwendung: First Use: -
Werkstoff/Material Material and surface: Farbe: siehe Tabelle color: look table		2003 Tag/Date 21.10. Name Kneitz	Blatt: 1 von Sheet: 1 of 1
Maßstab/Scale 1:1		Zeichnung Nr./Drawing No. 96.031.0153.0 01K b	
Maße in mm/Dimensions are in mm			
b 15.02.2008/ a 29.04.2005/		Ersatz für/Replacement for: -	
Index Änderung/Revision		Type Benennung/Title BUCHSENTEIL MIT ZUGENTLASTUNG female connector with cord grip RST2013F B2 ZR2 V	

These dimensions will be especially checked at delivery
Only inspection dimensions
W.B.Z.E. Maßangaben sind nur für Ihre interne Zwecke gültig

These Maße werden bei Abnahme besonders geprüft
Ausschließlich Prüfmaße
W.B.Z.E. Maßangaben sind nur für Ihre interne Zwecke gültig

Wieland sowie Verfertiger dieser Dokumente, Verantwortung und Haftung
sowie, finally sind verboten, soweit nicht ausdrücklich gestattet.
The reproduction, distribution and utilization of this document as well as the
communication of its contents to others without express authorization is prohibited.