

**Datablad**

Art. Nr. 96.233.1004.1

**Konfektioneret kabel RST20i3K1-S 25P 10SW**

RST20i3 3-pol tilslutningskabel han/fri ende længde: 1M.  
 Kodefarve: sort. Kapslingsklasse: IP69. Kabel: H05VV-F, kvadrat:  
 2,5mm<sup>2</sup> kabelfarve: sort



Art. Nr.	96.233.1004.1
EAN	4015573760448
Ordre enhed	50 styk

**Godkendelser**

**Specifikationer**
**Note**

Note	
------	--

**Generelt**

Nominel strøm	20 A
Nominel spænding	250 V
Nominel impuls spænding	4 kV
Forureningsgrad	3
låsbar	
Farve på kodning/kontaktindsats	Sort
Pol mærkning	L, N, PE
Hus farve inklusiv trækafastning	Sort

**Model**

Tilslutning	Crimp
Nominelt tværsnit leder	2,5 mm <sup>2</sup>
Tæthedsklasse (IP)	IP66/68 (3m;2h)
Afisoleringsslængde	9 mm
Afisoleringsslængde	35 mm
Forberedelse af lederenderne	ultrasonisk svejset ledningsender
Type på ledning	H05VV-F
Kabel farve	Sort
Kabel diameter min.	9,7 mm
Kabel diameter max.	10,1 mm
kabeltype	han - fri ende
Type af konfektioneret kabel	Tilslutningskabel

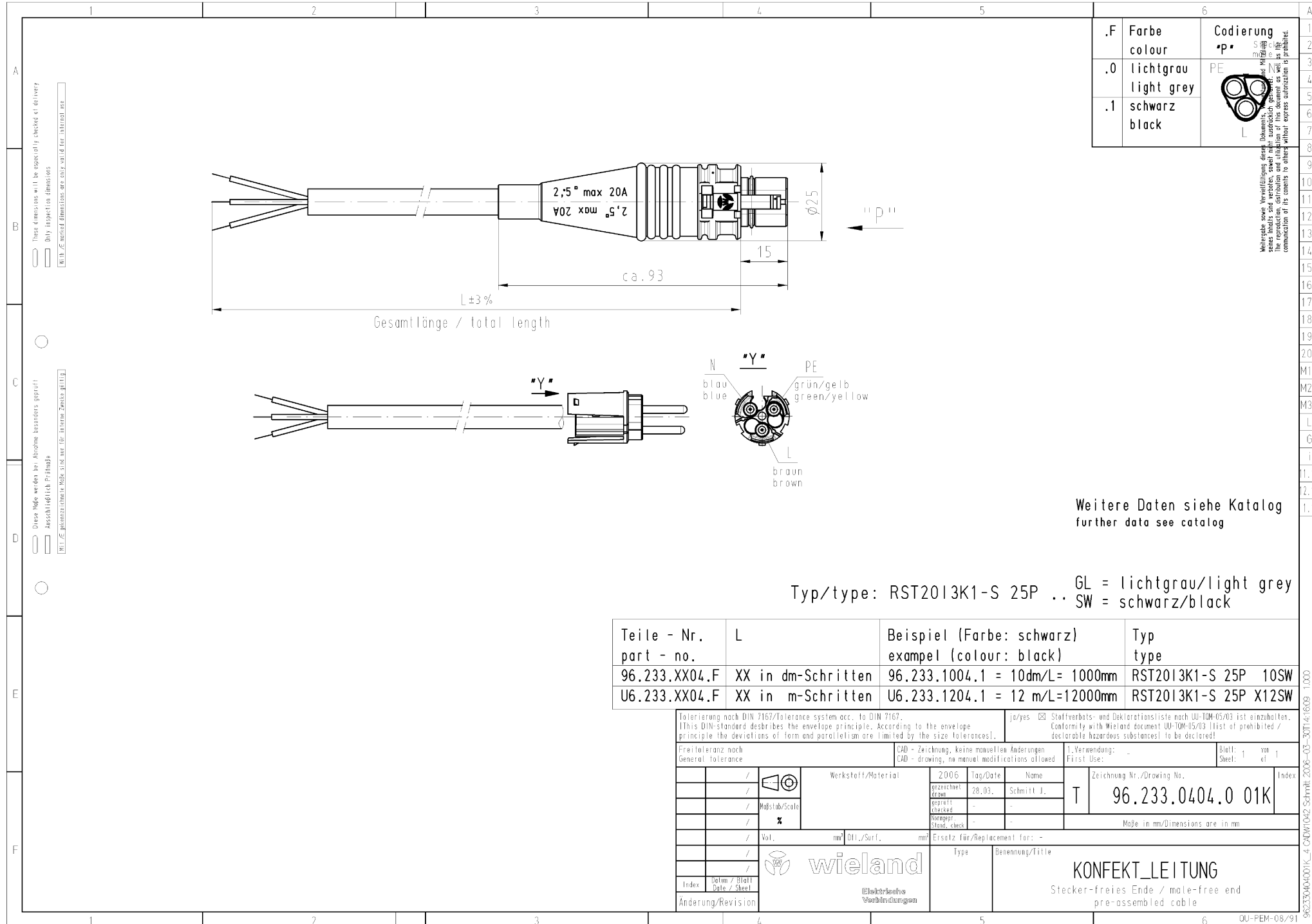
Kabelende version 1	fri ende
Kabelende version 2	Han
Skærmet	nej

**Materiale**

Overfladebehandling	forsølvet
Halogenfri	nej
Kontinuerlig temperatur på kabel	70 °C
Kontinuerlig temperatur, isolationsdele	100 °C
brand belastning	0,656 kWh
Brand klasse	Eca

**Dimensioner**

Total længde	1 m
--------------	-----



.F	Farbe colour	Codierung "P"
.0	lichtgrau light grey	PE 
.1	schwarz black	

Weitergabe sowie Vervielfältigung dieses Dokuments, auch auszugsweise, ist ohne schriftliche Genehmigung der Wieland-Werke AG. Die Reproduktion, Verbreitung und Nutzung dieses Dokuments ist ohne schriftliche Genehmigung der Wieland-Werke AG.

These dimensions will be especially checked at delivery  
 Only inspection dimensions  
 Mit diesen Maßangaben sind nur die für den Versand zu berücksichtigen.

Diese Maße werden bei Abnahme besonders geprüft  
 Ausschließlich Prüfmaße  
 Mit diesen Maßangaben sind nur die für den Versand zu berücksichtigen.

Weitere Daten siehe Katalog  
further data see catalog

Typ/type: RST2013K1-S 25P .. GL = lichtgrau/light grey  
.. SW = schwarz/black

Teile - Nr. part - no.	L	Beispiel (Farbe: schwarz) example (colour: black)	Typ type
96.233.XX04.F	XX in dm-Schritten	96.233.1004.1 = 10dm/L= 1000mm	RST2013K1-S 25P 10SW
U6.233.XX04.F	XX in m-Schritten	U6.233.1204.1 = 12 m/L=12000mm	RST2013K1-S 25P X12SW

Toleranzierung nach DIN 7167/Tolerance system acc. to DIN 7167. [This DIN standard describes the envelope principle. According to the envelope principle the deviations of form and parallelism are limited by the size tolerances].		ja/yes <input checked="" type="checkbox"/> Stoffverbots- und Deklarationsliste nach UU-TM-05/03 ist anzuhalten. Conformity with Wieland document UU-TM-05/03 list of prohibited / declarable hazardous substances to be declared!	
Freitoleranz nach General tolerance	CAD - Zeichnung, keine manuellen Änderungen CAD - drawing, no manual modifications allowed	1. Verwendung: First Use:	Blatt: 1 von Sheet: 1 of 1
gezeichnet drawn	2006	Tag/Date	Name
geprüft checked	28.03.	Schnitt J.	
normiert stand. check			
Maße in mm/Dimensions are in mm			
Ersatz für/Replacement for: -		Zeichnung Nr./Drawing No.	
Type		Index	
Benennung/Title		96.233.0404.0 01K	
wieland		KONFEKT_LEITUNG	
Elektrische Verbindungen		Stecker-freies Ende / male-free end pre-assembled cable	
Index	Datum / Blatt Date / Sheet		
Änderung/Revision			

1  
2  
3  
4  
5  
6  
7  
8  
9  
10  
11  
12  
13  
14  
15  
16  
17  
18  
19  
20  
M1  
M2  
M3  
L  
G  
i  
1.1  
2.1  
1.1  
96233040401K\_1\_CADW1042\_Schmitt 2006-03-30TH: 609 1000  
OU-FEM-08/91