

Datablad

Art. Nr. 96.031.0253.0

Stik RST20I3F B2 ZRX GL

 RST20I3 3-pol Splitter stik fjeder 250V/20A hun 0,5-2,5mm²
 Ø=6-10mm IP68 grå


Art. Nr.	96.031.0253.0
EAN	4015573769373
Ordre enhed	100 styk

Godkendelser

Specifikationer
Note

Note	Fin og flertrådede ledere kræver tyller
------	---

Generelt

Nominal strøm	20 A
Nominal spænding	250 V
Nominal impuls spænding	4 kV
Trækafastning	ja
Forureningsgrad	3
låsbar	
Farve på kodning/kontaktindsats	lysegrå
Pol mærkning	L, N, PE
Hus farve inklusiv trækafastning	lysegrå

Tilslutningsdata

Kabeldiameter max.	10 mm
Kabeldiameter min.	6 mm
Kvadrat massiv	2,5 mm ²
Tværsnit massiv 2 (min.)	0,5 mm ²
Tværsnit fintrådet max.	1,5 mm ²
Tværsnit flerkoret 2 (min.)	0,5 mm ²
Tilslutninger per pol	2
Tværsnit flerkoret	0,75 mm ²
Tværsnit flerkoret	1,5 mm ²
Afisoleringslængde	50 mm
Afisoleringslængde	14,5 mm

Model

Model	hun
Tilslutning	Fjeder tilslutning
Tæthedsklasse (IP)	IP66/68 (3m;2h) /IP69

Materiale

Materiale kasse	Polyamid
Halogenfri	ja
Kontakt material	CuZn
brand belastning	0,519 kWh
Kontinuerlig temperatur, isolationsdele	100 °C
Overfladebehandling	forsølvet

Dimensioner

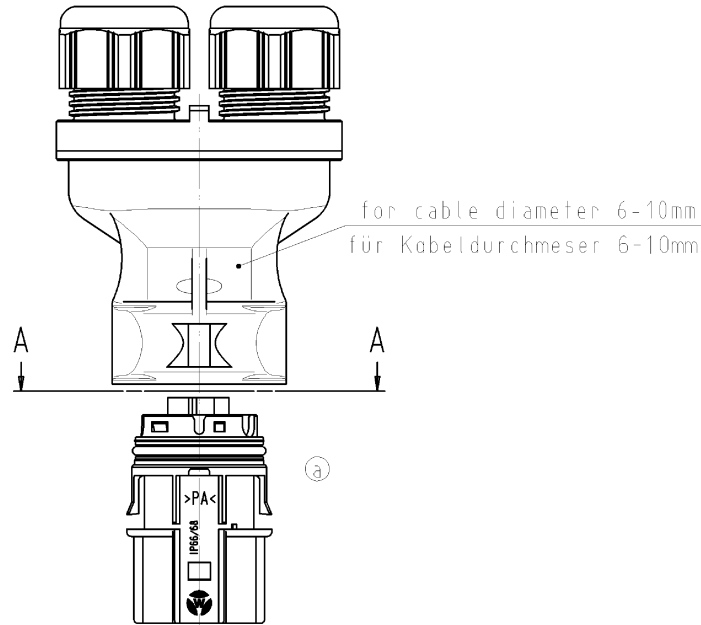
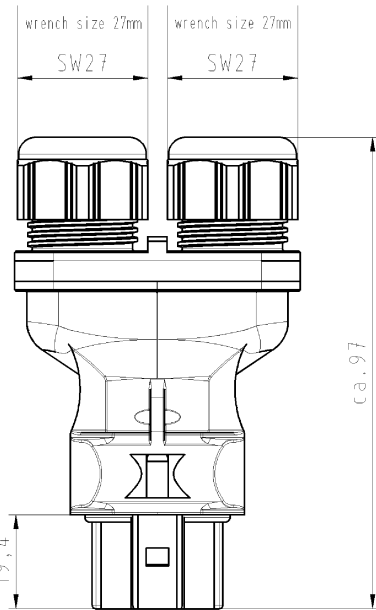
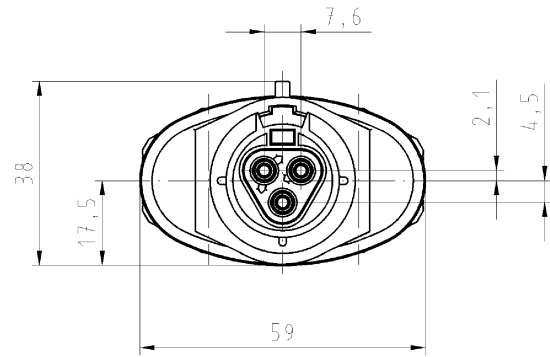
Længde	97 mm
Bredde	59 mm
Højde	38 mm

Tilbehør

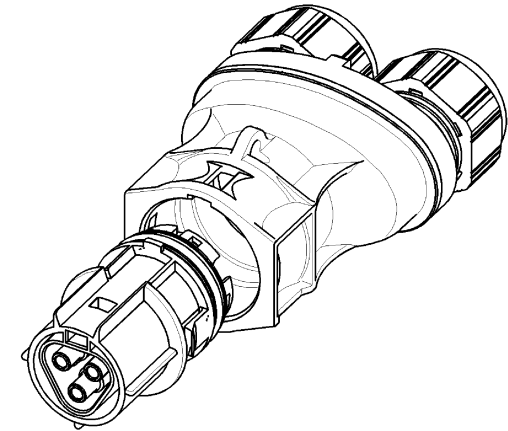
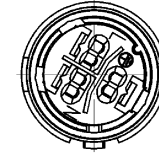
Art. Nr.	Type	Beskrivelse
99.413.6205.2	Blindprop for hunstik GL	RST20i3/2 blindprop, for afblinding af ubenyttet hun stik, med snor, lysegrå
Z5.564.4553.0	Blindprop for hunstik GL	RST20i3/2 blindprop, for afblinding af ubenyttet hun stik, lysegrå
06.502.4300.0	Skruetrækker DIN 5264 A 0,4 X 2,5	Skruetrækker iht. DIN 5264, vinklet, blad 0.4 X 2.5 mm
95.101.1300.0	Crimpværktøj 0,08 - 10 mm ²	
06.600.3627.0	DIN 46228-E1-12	RST tulle, for fjeder tilslutning. Med isoleringskrave, kvadrat 1.0 mm ² /AWG17
06.600.3727.0	DIN 46228-E0,75-12	RST tulle, for fjeder tilslutning. Med isoleringskrave, kvadrat 0.75-1.0 mm ² /AWG17
06.600.3827.0	DIN 46228-E0,5-10	RST tulle, for fjeder tilslutning. Med isoleringskrave, kvadrat 0.5 mm ² /AWG20
06.600.3927.0	DIN 46228-E1,5-12	RST tulle, for fjeder tilslutning. Med isoleringskrave, kvadrat 1.5 mm ² /AWG16

montage

Art. Nr.	Type	Beskrivelse
96.030.0153.0	fordeler RST20i3V 3P1 F V GL	RST20i3 3-pol Fordelerblok 250V/20A 1i/3O m. flange IP68 grå
96.032.1053.0	Apparatstik RST20i3F S2 M01V GL	RST20i3 3-pol apparatstik han med fjeder tilslutning. 250V/20A 0,5-2,5mm ² Kodefarve: grå. Kapslingsklasse: IP69. Montering: M25
96.233.1030.0	Konfektioneret kabel RST20i3K1BS 25 10GL	RST20i3 3-pol mellemkabel han/hun længde: 1M. Kodefarve: grå. Kapslingsklasse: IP69. Kabel: H07RN-F, kvadrat: 2,5mm ² kabelfarve: sort
96.032.2153.0	Apparatstik RST20i3F S2 M03V GL	RST20i3 3-pol apparatstik han med fjeder tilslutning. 250V/20A 0,5-2,5mm ² Kodefarve: grå. Kapslingsklasse: IP69. Montering: M16
96.032.2053.0	Apparatstik RST20i3F S2 M00V GL	RST20i3 3-pol apparatstik han med fjeder tilslutning. 250V/20A 0,5-2,5mm ² Kodefarve: grå. Kapslingsklasse: IP69. Montering: M20
96.034.2053.0	Apparatstik RST20i3F S2 M90V GL	RST20i3 3-pol apparatstik vinklet 90° han med fjeder tilslutning. 250V/20A 1,5mm ² Kodefarve: grå. Kapslingsklasse: IP69. Montering: M20
96.036.2153.0	Apparatstik RST20i3F S2 M13V GL	RST20i3 3-pol apparatstik vinklet 7° han med fjeder tilslutning. 250V/20A 0,5-1,5mm ² Kodefarve: grå. Kapslingsklasse: IP69. Montering: M16



Schnitt A-A
section A-A



Verpackungseinheit: je 100 Stk.
packaging unit: per 100

- Diese Maße werden bei Abnahme besonders geprüft
- Ausschnittlich Prüfung
- RAL-FARBENBESTIMMUNG BEZUGSICHTIG MIT IEC-IDENTIFIZIERUNGSKODIERUNG

Teile-Nr./ part-nr.	Farbe:/ color:	Einz.-Tl.-Nr.: *)/ single-part-nr.:*)	Freitoleranz nach	Maßstab	Werkstoff und Oberfläche: material and surface: Farbe: siehe Tabelle color: look table	2004 Tag	Name	1. Verwendung: -	Bl.: 1 von 1	Index
96.031.0253.1	schwarz, ähnl. RAL 9005/ black, similar to RAL 90051	/	1:1		Enthalten 27.02.	Kneitz	T	96.031.0253.0 01K	a
96.031.0253.0	lichtgrau, ähnl. RAL 7035/ lightgrey, similar to RAL 70350	/		mm	mm	Normgr. -	Ersatz für: -		
			a 29.04.2005/	wieland		Type RST2013		Benennung BUCHSENTEIL MIT DOPPELZUGENTL		
			Änderung	Elektrische Verbindungen		F B2 ZRX V		female connector with double grip spring-clamp-connection/Federkraftanschluß		

Wieland und seine Vertriebspartner übernehmen keine Haftung für die Reproduktion dieses Dokuments. Die Reproduktion dieses Dokuments ist ohne schriftliche Genehmigung von Wieland. The reproduction, distribution and utilization of this document as well as the communication of its contents to others without express authorization is prohibited.

1
2
3
4
5
6
7
8
9
10
11
12
13
14
15
16
17
18
19
20
M1
M2
M3
L
G
1
1.1
2.1
1.1