

Datablad

Art. Nr. 96.232.7033.1

Konfektioneret kabel RST20i3K1B- 15 70SW

RST20i3 3-pol tilslutningskabel hun/fri ende længde: 7M.
 Kodefarve: sort. Kapslingsklasse: IP69. Kabel: H07RN-F, kvadrat:
 1,5mm² kabelfarve: sort



| | |
|-------------|---------------|
| Art. Nr. | 96.232.7033.1 |
| EAN | 4015573761827 |
| Ordre enhed | 8 styk |

Godkendelser

Specifikationer
Note

| | |
|------|--|
| Note | |
|------|--|

Generelt

| | |
|-----------------------------------|------------|
| Nominal strøm | 16 A |
| Nominal spænding | 250 V |
| Nominal impuls spænding | 4 kV |
| Forureningsgrad | 3 |
| Kontakt modstand | 80,35 mOhm |
| låsbar | |
| Farve på kodning/kontaktindsats | Sort |
| Pol mærkning | L, N, PE |
| Hus farve inklusiv trækafkastning | Sort |

Model

| | |
|------------------------------|-----------------------------------|
| Tilslutning | Crimp |
| Nominelt tværsnit leder | 1,5 mm ² |
| Tæthedsklasse (IP) | IP66/68 (3m;2h) |
| Afisoleringslængde | 9 mm |
| Afisoleringslængde | 35 mm |
| Forberedelse af lederenderne | ultrasonisk svejset ledningsender |
| Type på ledning | H07RN-F |
| Kabel farve | Sort |
| Kabeldiameter min. | 9,6 mm |
| Kabeldiameter max. | 10 mm |
| kabeltype | hun - fri ende |

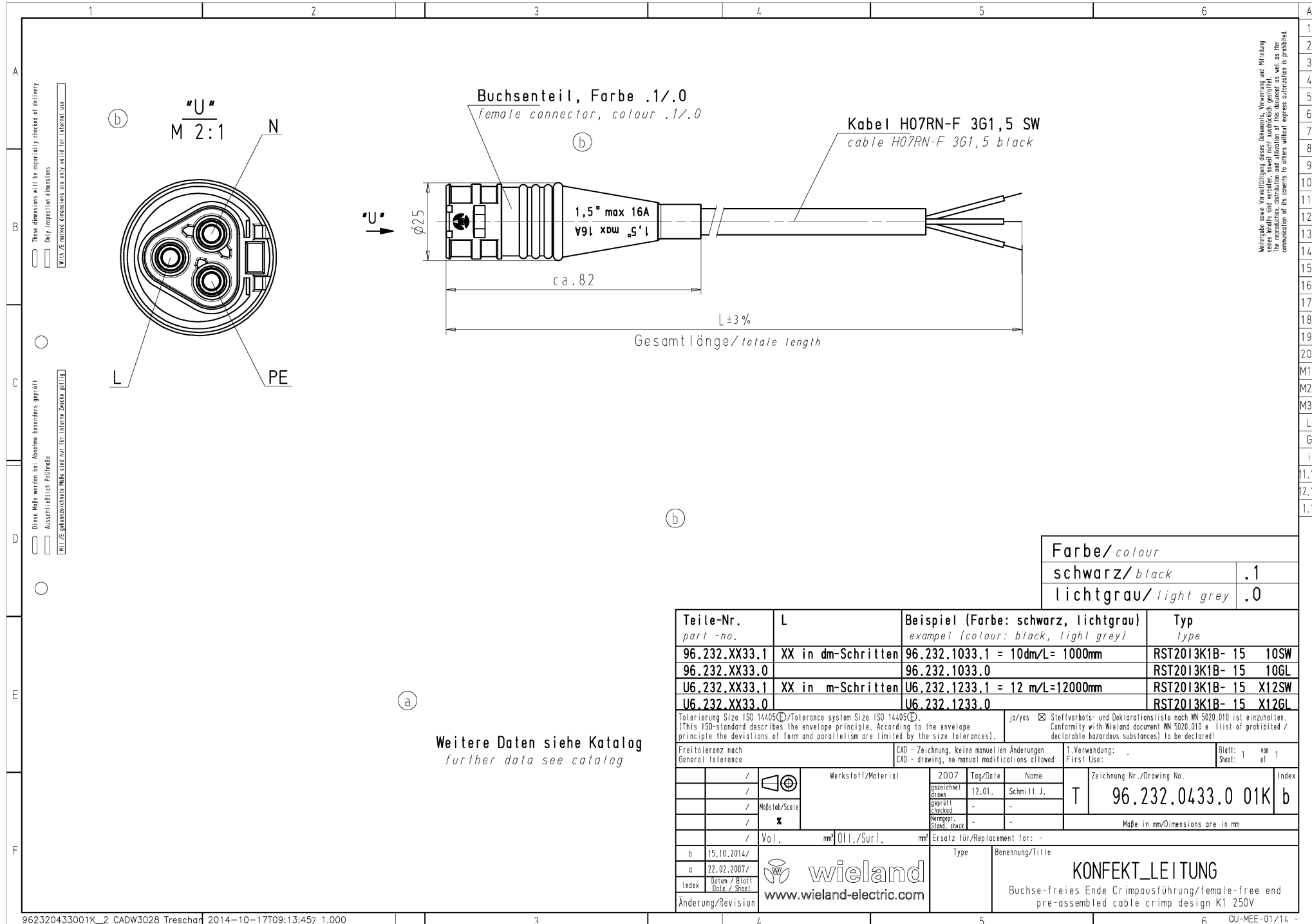
| | |
|------------------------------|-------------------|
| Type af konfektioneret kabel | Tilslutningskabel |
| Kabelende version 1 | hun |
| Kabelende version 2 | fri ende |
| Skærmet | nej |

Materiale

| | |
|---|-----------|
| Overfladebehandling | forsølvet |
| Halogenfri | nej |
| Kontinuerlig temperatur på kabel | 60 °C |
| Kontinuerlig temperatur, isolationsdele | 100 °C |
| brand belastning | 4,459 kWh |
| Brand klasse | Eca |

Dimensioner

| | |
|--------------|-----|
| Total længde | 7 m |
|--------------|-----|



These dimensions will be especially checked at delivery
 Only inspection dimensions
 Mit diesen Abmessungen sind nur die für die interne Zerkleinerung

Diese Maße werden bei Anahme besonders geprüft
 Ausschließlich Prüfmaße
 Mit diesen Abmessungen sind nur die für interne Zerkleinerung

Weitergabe sowie Veränderung dieses Dokuments, Vervielfältigung und Mithaltung
 ohne schriftliche Genehmigung sind ausdrücklich untersagt. In the reproduction, distribution and utilization of this document as well as the
 communication of its contents to others without express authorization is prohibited.

| Farbe/colour | |
|----------------------|----|
| schwarz/black | .1 |
| lichtgrau/light grey | .0 |

Weitere Daten siehe Katalog
 further data see catalog

| Teile-Nr. part-no. | L | Beispiel (Farbe: schwarz, lichtgrau) example (colour: black, light grey) | Typ type |
|-----------------------|--------------------|---|----------------------|
| 96.232.XX33.1 | XX in dm-Schritten | 96.232.1033.1 = 10dm/L= 1000mm | RST2013K1B- 15 10SW |
| 96.232.XX33.0 | | 96.232.1033.0 | RST2013K1B- 15 10GL |
| U6.232.XX33.1 | XX in m-Schritten | U6.232.1233.1 = 12 m/L=12000mm | RST2013K1B- 15 X12SW |
| U6.232.XX33.0 | | U6.232.1233.0 | RST2013K1B- 15 X12GL |

Tolerierung Size ISO 14405(©)/Tolerance system Size ISO 14405(©).
 (This ISO-standard describes the envelope principle. According to the envelope principle the deviations of form and parallelism are limited by the size tolerances).

ja/yes Stoffverbots- und Deklarationsliste nach MN 5020.010 ist einzuhalten.
 Conformity with Wieland document MN 5020.010 e. (List of prohibited /
 declarable hazardous substances) to be declared!

| | | | |
|--|---|--------------------------------|--------------------------------|
| Freitoleranz nach General tolerance | CAD - Zeichnung, keine manuellen Änderungen CAD - drawing, no manual modifications allowed | 1. Verwendung: First Use: - | Blatt: Sheet: 1 von el 1 |
|--|---|--------------------------------|--------------------------------|

| | | | | | | |
|---------------------|--------|-------------|------|---------------------------------|--|------------|
| Werkstoff/Material | 2007 | Tag/Date | Name | T | Zeichnung Nr./Drawing No. 96.232.0433.0 01K | Index b |
| gezeichnet drawn | 12.01. | Schmitt J. | | | | |
| geprüft checked | - | - | - | | | |
| Vol. | mm | Offl./Surf. | mm | Maße in mm/Dimensions are in mm | | |

| | | | |
|-------------------|-------------------------------|--|-----------------|
| b | 15.10.2014/ | Typ | Benennung/Title |
| a | 22.02.2007/ | | |
| Index | Datum / Blatt Date / Sheet | wieland www.wieland-electric.com | |
| Änderung/Revision | | KONFEKT_LEITUNG Buchse-freies Ende Crimppausführung/female-free end pre-assembled cable crimp design K1 250V | |