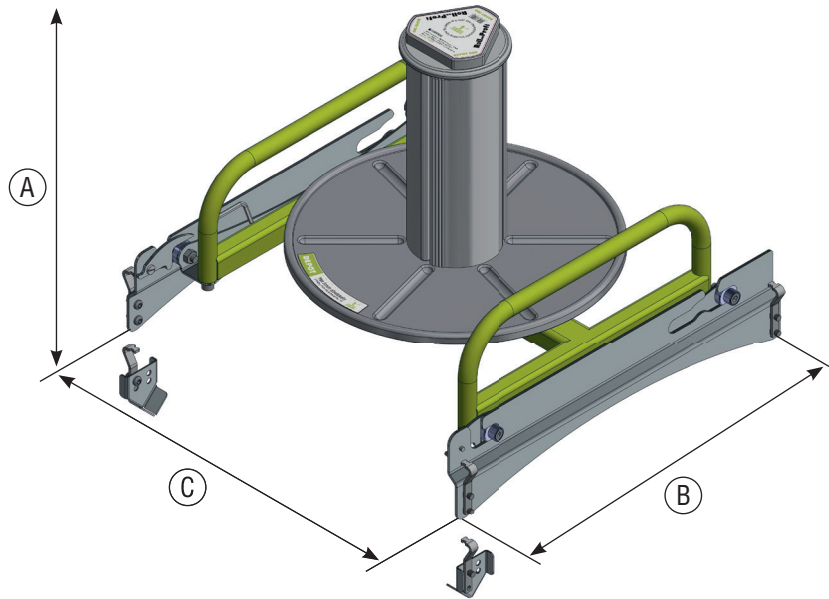


PRODUKTDATEN

BESTELL-NR.: A90208

DEPOT 300



TECHNISCHE DATEN

A) Höhe	482 mm
B) Tiefe	600 mm
C) Breite	610 mm
Abrollteller Ø	450 mm
Kernhöhe	300 mm
Kern Ø	min. 150 mm max. 260 mm
Tragfähigkeit	50 kg
Gewicht	17,2 kg

BESTELL-NR.

DEPOT 300

A90208