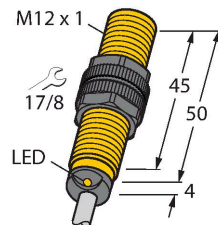


# BI3U-S12-AP6X

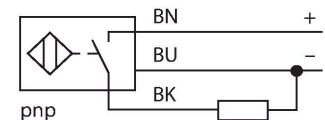
## Induktiver Sensor



### Merkmale

- Gewinderohr, M12 x 1
- Kunststoff, PA6-GK15
- Faktor 1 für alle Metalle
- Schutzart IP68
- magnetfeldfest
- erweiterter Temperaturbereich
- hohe Schaltfrequenz
- DC 3-Draht, 10...30 VDC
- Schließer, PNP-Ausgang
- Kabelanschluss

### Anschlussbild



### Funktionsprinzip

Induktive Sensoren erfassen berührungslos und verschleißfrei metallische Objekte. uprox-Faktor 1-Sensoren haben aufgrund ihres patentierten ferritkernlosen Multispulensystems erhebliche Vorteile. Sie erfassen alle Metalle im gleichen Schaltabstand, sind magnetfeldfest und besitzen hohe Schaltabstände.

### Technische Daten

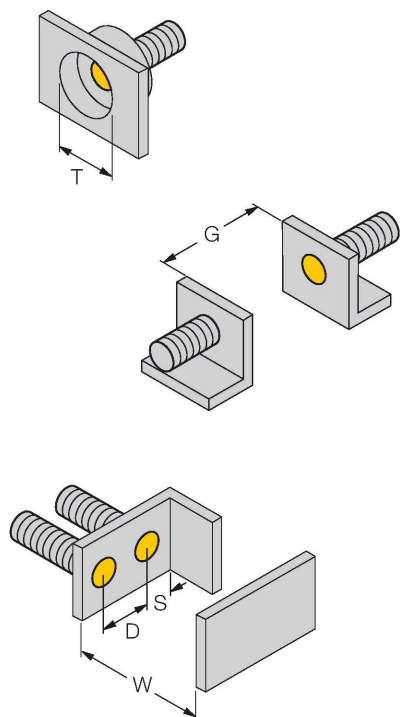
|   |   |
|---|---|
| Typ                                     | BI3U-S12-AP6X   |
| Ident-No.                               | 1634500   |
| Bemessungsschaltabstand                 | 3 mm  |
| Einbaubedingung                         | bündig  |
| Gesicherter Schaltabstand               | $\leq (0,81 \times S_n)$ mm                                   |
| Wiederholgenauigkeit                    | $\leq 2\%$ v. E.  |
| Temperaturdrift                         | $\leq \pm 10\%$   |
|   | $\leq \pm 15\%$ , $\leq -25\text{ °C}$ $v \geq +70\text{ °C}$ |
| Hysterese                               | 3...15 %  |
| Umgebungstemperatur                     | -30...+85 °C  |
| Betriebsspannung                        | 10...30 VDC   |
| Restwelligkeit                          | $\leq 10\%$ $U_{ss}$  |
| DC Bemessungsbetriebsstrom              | $\leq 200$ mA   |
| Leerlaufstrom                           | $\leq 25$ mA  |
| Reststrom                               | $\leq 0.1$ mA   |
| Isolationsprüfspannung                  | $\leq 0.5$ kV   |
| Kurzschlusschutz                        | ja / taktend  |
| Spannungsfall bei $I_s$                 | $\leq 1.8$ V  |
| Drahtbruchsicherheit / Verpolungsschutz | ja / vollständig  |
| Ausgangsfunktion                        | Dreidraht, Schließer, PNP                                     |
| Schutzklasse                            | □   |
| Schaltfrequenz                          | 3 kHz   |
| Bauform                                 | Gewinderohr, M12 x 1  |
| Abmessungen                             | 54 mm   |
| Gehäusewerkstoff                        | Kunststoff, PA6-GK15  |
| Material aktive Fläche                  | Kunststoff, PA12-GF30   |
| Endkappe                                | Kunststoff, EPTR  |

## Technische Daten

|                                     |  |
|-------------------------------------|--|
| Max. Anziehdrehmoment Gehäusemutter | 1 Nm                                   |
| Elektrischer Anschluss              | Kabel                                  |
| Kabelqualität                       | Ø 5.2 mm, LifYY, PVC, 2 m              |
| Aderquerschnitt                     | 3 x 0.34 mm <sup>2</sup>               |
| Vibrationsfestigkeit                | 55 Hz (1 mm)                           |
| Schockfestigkeit                    | 30 g (11 ms)                           |
| Schutzart                           | IP68                                   |
| MTTF                                | 874 Jahre nach SN 29500 (Ed. 99) 40 °C |
| Schaltzustandsanzeige               | LED, gelb                              |

## Montageanleitung

### Einbauhinweise / Beschreibung

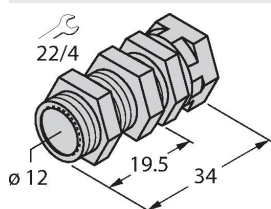


|                                  |         |
|----------------------------------|---------|
| Abstand D                        | 2 x B   |
| Abstand W                        | 3 x Sn  |
| Abstand T                        | 3 x B   |
| Abstand S                        | 1,5 x B |
| Abstand G                        | 6 x Sn  |
| Durchmesser der aktiven Fläche B | Ø 12 mm |

## Montagezubehör

QM-12

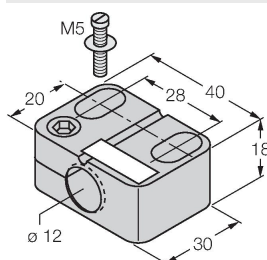
6945101



Schnellmontagehalterung mit Festanschlag; Werkstoff: Messing verchromt. Außengewinde M16 x 1. Hinweis: Der Schaltabstand der Näherungsschalter kann sich durch Verwendung von Schnellmontagehalterungen ändern

BST-12B

6947212

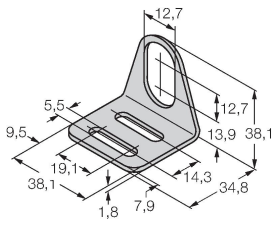


Befestigungsschelle für Gewinderohrsensoren, mit Festanschlag; Werkstoff: PA6

MW-12

6945003

Befestigungswinkel für  
Gewinderohrsensoren; Werkstoff:  
Edelstahl A2 1.4301 (AISI 304)



BSS-12

6901321

Befestigungsschelle für Glatt -und  
Gewinderohrsensoren; Werkstoff:  
Polypropylen

