

## Wandverteiler Kunststoff

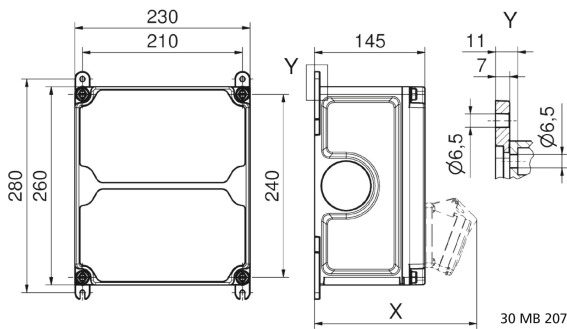


| Artikelbeschreibung |  |
|---------------------|--|
| BALS-Art.-Nr        | 895405   |
| EAN                 | 4024941323956  |
| Produktgruppe       | VARIABOX - PLUS  |
| Gehäuse             | hochwertiges, schlagfestes Kunststoffgehäuse (PBT), hohe Chemikalienbeständigkeit, plombierbar, mit Außen und Innenbefestigung, Oberteil gerade und seitlich anscharniert, Absicherung auf vorziehbarer Tragschiene montiert, Deckelschrauben unverlierbar, Absicherungselemente angeordnet unter durchsichtiger Betätigungsklappe mit bedienerfreundlicher OTC Mechanik (one touch close) |
| Bestückung          | 2 x Schutzkontaktsteckdose 16A 230V IP54 blau<br>1 x CEE-Steckdose 32A 400V 5p 6h gIv/Ni TE IP54 geneigt   |

| Artikelbeschreibung                     |   |
|---|---|
| Absicherung/Schutzmaßnahme              | 2 x C-Automat 16A 1p<br>1 x C-Automat 32A 3p<br>1 x FI-Schalter 40/0,03A 4p allstromsensitiv Typ B  |
| Leitungseinführung/Anschlussmöglichkeit | 1 x M12,<br>1 x M20,<br>2 x M40 oben<br><br>1 x M12,<br>1 x M20,<br>2 x M40 unten<br><br>1 x Zählerklemmstein 5x25 mm <sup>2</sup> / Typ: C<br>(Schleifleitung) |
| Zusätzliche Informationen               | Anschlussfertig verdrahtet.   |
| Vorschriften / Normen                   | DIN EN 61439-3  |
| Schutzart                               | IP54  |
| Gerätefarbe                             | Gehäuseunterteil schwarz ähnlich RAL 9017,<br>Gehäuseoberteil grau RAL 7035   |
| Geräte-Höhe                             | 260mm   |
| Geräte-Breite                           | 230mm   |
| Geräte-Tiefe                            | 145mm   |
| RDF-Faktor                              | 0.61  |
| Nennstrom InA                           | 40  |

| Logistikdaten  |                  |
|----------------|------------------|
| Einzelgewicht  | 4.292 kg / Stück |
| Verpackungsart | Karton           |
| Inhaltsmenge   | 1 ST             |

| Logistikdaten |               |
|---------------|---------------|
| EAN           | 4024941323956 |
| Länge         | 300 mm        |
| Breite        | 270 mm        |
| Höhe          | 255 mm        |
| Gewicht       | 4.528 kg      |
| Volumen       | 20'655 ccm    |


**Tiefenmaß/ depth X (mm)**

| Bezeichnung/ with                  | IP44 | IP67 |
|------------------------------------|------|------|
| OTC-Klappe/ OTC operating window   | 180  | 180  |
| Schutzk. Steckdose/domestic socket | 162  | 205  |
| CEE 16A 3p                         | 200  | 200  |
| CEE 16A 4p                         | 204  | 202  |
| CEE 16A 5p                         | 207  | 205  |
| CEE 32A 3p/4p                      | 211  | 213  |
| CEE 32A 5p                         | 213  | 214  |
| CEE 63A 3p/4p/5p                   | 229  | 231  |