

**Bestell-Nr.:** 51DH11CD4FF22 | **GTIN (EAN):** 4058352107522

**Produktbeschreibung:** Lun11mnRdSp,Eb,eng,3220lm830,DA,5p,si



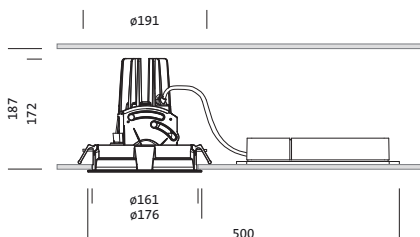
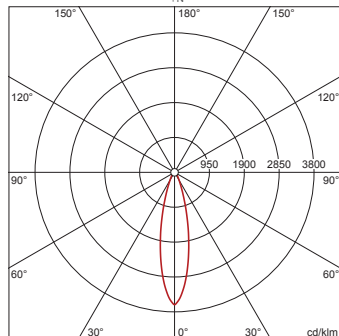
Lunis 11 mini round, Spot, Downlight, LED Bemessungslichtstrom: 3.220lm, Lichtfarbe: 830, mit Klemme, 5polig, Netzanschluss: 220..230V, AC, 50/60Hz, LED-Modul, Leuchtenmodul, aus Aluminium-Druckguss, lackiert, silber, Durchmesser: 176mm, Klemmbereich: 1..40mm, Einbauring, rund, aus PC, verkehrsweiß (RAL 9016), Schutzart (gesamt): IP20, Schutzklasse (gesamt): SK II (Schutzisoliert), Prüfzeichen: CE, zul. Umgebungstemperatur für Innenräume: 0..+35°C, Verpackungseinheit: 1 Stück

IP 20  

**Bestückung:** LED  
**Gew. (kg):** 0,9  
**GTIN (EAN):** 4058352107522

4058352107522  
 51DH11CD4FF22

LED 3000K / CRI ≥ 80  $\phi_N$  3220 lm



Bei der Ausführungsplanung zur Elektroinstallation ist zwingend die Montageanleitung zu beachten (zu finden unter [www.siteco.com](http://www.siteco.com))

Toleranzen bezogen auf thermische, elektrische und photometrische Daten entsprechend IEC 62722

Stand 25.02.2023 - Änderungen und Irrtümer vorbehalten - Vergewissern Sie sich, dass Sie immer den neuesten Stand verwenden -

**Bestell-Nr.:** 51DH11CD4FF22 | **GTIN (EAN):** 4058352107522

**Technische Detailbeschreibung:** Lun11mnRdSp,Eb,eng,3220lm830,DA,5p,si



#### Kenndaten

- Produkttyp: Downlight
- Produktname: Lunis 11 mini round Spot
- Bestell-Nr.: 51DH11CD4FF22

#### Lichttechnik | Bestückung | Vorschaltgerät

#### Komponente 1

#### Lichttechnik:

- Abstrahlwinkel: eng strahlend
- UGR Blickrichtung quer zur Leuchte: ≤ 19

#### Bestückung:

- Leuchtmittel: mit LED
- Bemessungslichtstrom: 3220lm
- Lichtausbeute: 94lm/W
- Farbtemperatur: 3000K
- Farbwiedergabeindex: CRI > 80
- Lichtfarbe: 830
- SDCM (Standard Deviation of Colour Matching): MacAdam ≤ 3 SDCM (initial)
- Bemessungsleistung: 34W

#### Betriebsgerät:

- Ansteuerung: DALI

#### Zertifikate, Standards

- Schutzart: IP20
- Schutzklasse: SK II (Schutzisoliert)
- Temperaturbereich (Betrieb): 0..+35°C
- Prüfzeichen, Kennzeichnung: CE

#### Material, Farbe

- LED-Modul: Aluminium-Druckguss, lackiert, silber
- Leuchtenmodul: Aluminium-Druckguss, lackiert, silber
- Farbangabe: silber
- Einbauring: PC, verkehrsweiß (RAL 9016), rund
- Farbangabe: verkehrsweiß (RAL 9016)

#### Montage

- Montageart, Montageort: Einbau, in der Decke
- Ø Deckenausschnitt: 162mm
- Klemmbereich: 1..40mm
- Anordnung: Einzelanordnung

#### Elektrischer Anschluss

- Anschluss: Klemme, 5polig
- Nennspannung: 220..230V, 50/60Hz, AC

#### Abmessung, Gewicht

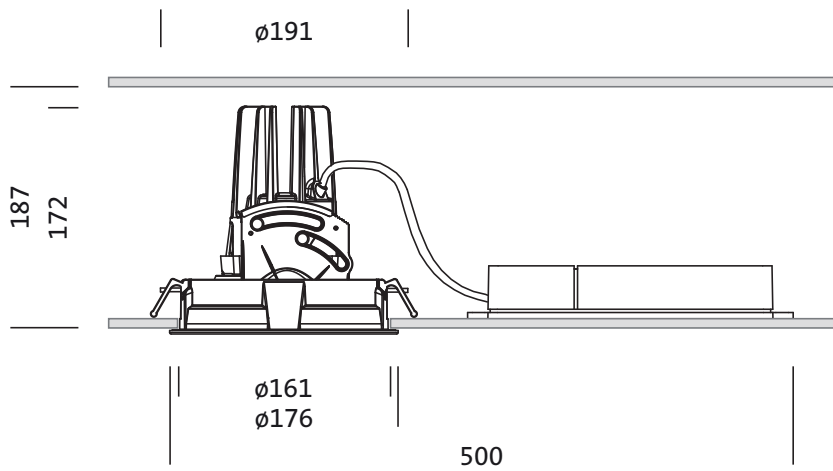
- Durchmesser: 176mm
- Höhe: 175mm
- Gewicht: 0,9kg

#### Lebensdauer

- Bemessungslebensdauer: 50000h (L85/B50) bei UT = 25°C

Bestell-Nr.: 51DH11CD4FF22 | GTIN (EAN): 4058352107522

Maße: Lun11mnRdSp,Eb,eng,3220lm830,DA,5p,si

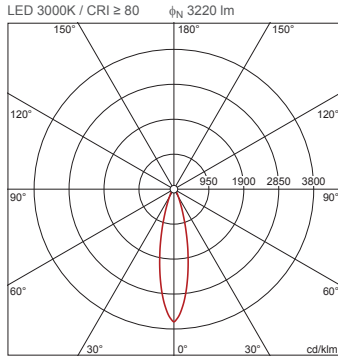


**Bestell-Nr.:** 51DH11CD4FF22 | **GTIN (EAN):** 4058352107522

**Planungsdaten:** Lun11mnRdSp,Eb,eng,3220lm830,DA,5p,si

**51DH11CD4FF22: 1x LED  
3000K / CRI ≥ 80**

4058352107522  
51DH11CD4FF22



$I_{max}$  3605 cd/klm bei  $\gamma$  0°

Leuchtdichten (cd/m²)

C 0/180
L80 0
L70 0
L65 0

UGR 15,3 15,3  
X 4H Y 8H  $\rho$  70/50/20 S 0,25H

H(m)	$\phi$ (m)	$E_{max}(lx)$	$E_m(lx)$
2	0,87	2902	2222
3	1,31	1290	988
4	1,74	725	556
5	2,18	464	356
6	2,62	322	247

Anzahl Leuchten im Raum

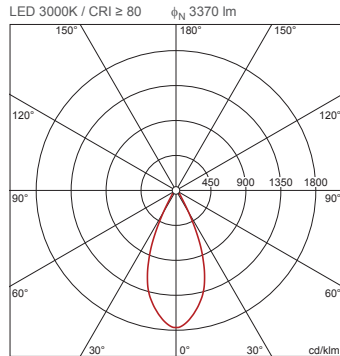
Lh(m)	Reflexionsgrad 70/50/20					
	100		200		500	
2,5	2,5	3,0	2,5	3,0	2,5	3,0
3,0	0,6	0,7	1,2	1,3	2,9	3,3
4,0	1,6	1,4	3,1	2,7	7,9	6,8
5,0	2,2	2,0	4,5	4,0	11	10
7,5	3,7	3,2	7,5	6,4	19	16
10,0	4,2	3,8	8,4	7,7	21	19
50,0	20	18	40	36	99	91

Wartungsfaktor 0,8

Rh = Lh

**51DH11CD4FF22 +  
59DL1L0000G0000D0: 1x  
LED 3000K / CRI ≥ 80**

4058352107522 + 4058352030165  
51DH11CD4FF22 + 59DL1L0000G0000D0



$I_{max}$  1764 cd/klm bei  $\gamma$  0°

Leuchtdichten (cd/m²)

C 0/180
L80 0
L70 0
L65 0

UGR 15,2 15,2  
X 4H Y 8H  $\rho$  70/50/20 S 0,25H

H(m)	$\phi$ (m)	$E_{max}(lx)$	$E_m(lx)$
2	1,66	1487	1122
3	2,49	661	499
4	3,31	372	280
5	4,14	238	179
6	4,97	165	125

Anzahl Leuchten im Raum

Lh(m)	Reflexionsgrad 70/50/20					
	100		200		500	
2,5	2,5	3,0	2,5	3,0	2,5	3,0
3,0	0,7	0,7	1,3	1,5	3,3	3,7
4,0	1,1	1,0	2,2	2,1	5,5	5,2
5,0	1,4	1,4	2,7	2,8	6,8	7,0
7,5	1,7	1,7	3,5	3,4	8,7	8,6
10,0	2,7	2,5	5,4	5,0	13	12
50,0	16	16	32	33	81	82

Wartungsfaktor 0,8

Rh = Lh