

Gießharz-Abzweigmuffe

mit Split-Bolzen-Abzweigklemmen für Kunststoffkabel

Universell verwendbar zum Abzweigen von Kabeln und Leitungen mit Isolierungen aus PVC, PE, VPE und EPR (z. B. N(A)YY, NYM). Mit hydrolysebeständigem PUR-Gießharz EG. Mit Einzelabzweigklemmen, geeignet für Kupfer- und Aluminiumleiter.



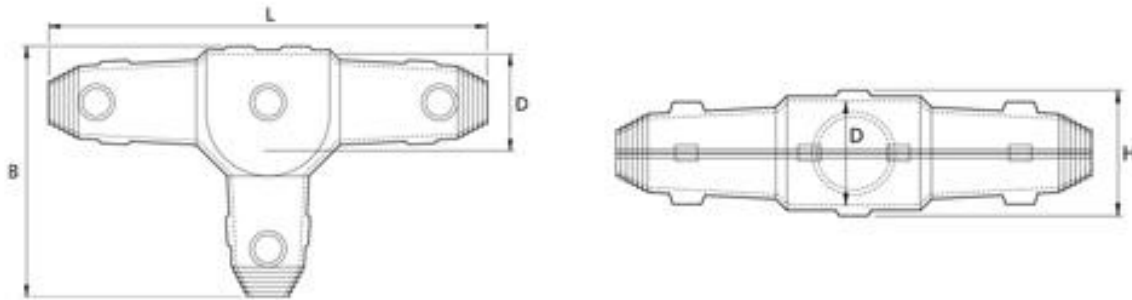
Produktbeschreibung

Artikelname	T 2 V FKM
Artikelnummer	436821
Hinweise	Die Europäische Kommission hat den Anhang XVII der REACH-Verordnung (EG) (neue Nr. 74) mit der Verordnung (EU) 2020/1149 geändert, die am 24. August 2020 in Kraft getreten ist. Gemäß der neuen REACH-Verordnung ist ab dem 24. August 2023 vor der industriellen oder gewerblichen Verwendung von Diisocyanaten, Klebstoffe und Dichtstoffe eine angemessene Schulung erforderlich. Alle Informationen zu Schulungsmaterialien und Schulungsangeboten finden Sie auf der Internetseite von ISOPA/ALIPA https://www.safeusediisocyanates.eu/
Optionales Zubehör	Reiniger UNIVERSAL CLEANER 121 (siehe Zubehör)

Eigenschaften
Kompakte Abmessungen
Hochwertige, transparente, schlagfeste Kunststoff-Formschalen
Beständig gegen chemische Einflüsse
Stabilisiert gegen UV-Strahlen
Beständig gegen Erdalkalien
Längs- und querwasserdicht
Hohe elektrische Isolationswerte
Hohe mechanische Festigkeit
Sofort betriebsbereit
Schnelle, einfache und sichere Montage
Große Einfüllöffnung für leichten Verguss

Anwendungen
Innenraum
Freiluft
Erdreich
Wasser
Installationskanäle

Technische Daten



Artikelname	T 2 V FKM
Artikelnummer	436821
Spannungsebenen	U0/U (Um) 0,6/1 (1,2) kV
Prüfnormen	EN 50393
Länge L	267 mm
Breite B	154 mm
Höhe H	70 mm
Durchmesser D	60 mm
Nennquerschnitt Hauptkabel Kunststoffkabel unarmiert pro Ader 4x min	4 mm ²
Nennquerschnitt Hauptkabel Kunststoffkabel unarmiert pro Ader 4x max	16 mm ²
Nennquerschnitt Abzweigkabel Kunststoffkabel unarmiert pro Ader 4x min	4 mm ²
Nennquerschnitt Abzweigkabel Kunststoffkabel unarmiert pro Ader 4x max	16 mm ²
Nennquerschnitt Hauptkabel Kunststoffkabel unarmiert pro Ader 5x min	4 mm ²
Nennquerschnitt Hauptkabel Kunststoffkabel unarmiert pro Ader 5x max	16 mm ²
Nennquerschnitt Abzweigkabel Kunststoffkabel unarmiert pro Ader 5x min	4 mm ²
Nennquerschnitt Abzweigkabel Kunststoffkabel unarmiert pro Ader 5x max	16 mm ²
Durchmesser Kabel max	30 mm

Logistik Daten

Artikelname	T 2 V FKM
Artikelnummer	436821
Lieferumfang	Einfüll- und Entlüftungstrichter Hydrolysebeständiges PUR-Gießharz EG Mischfertig abgemessen im praktischen Zweikammer-Mischbeutel Transparente Kunststoff-Formschale PVC-Isolierband Schutzhandschuhe Schraub-Abzweigklemmen Montageanleitung
Haltbarkeit	40 Monate
Ursprungsland	Deutschland
Zolltarifnummer	39095090
EAN/GTIN	4010311197180

Verpackungsdaten

Verpackungstyp	Schachtel	Pal. EW
Inhaltsmenge	1	120
Mengeneinheit	Stück	Stück
Länge (mm)	306	1200
Breite (mm)	210	800
Höhe (mm)	95	1130
Nettogewicht (kg)	1.309	157.08
Bruttogewicht (kg)	1.309	175.28