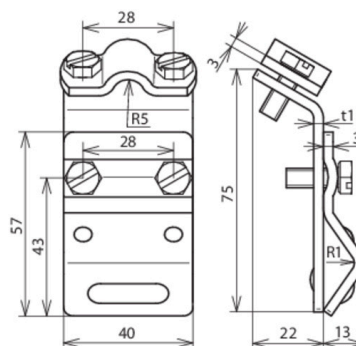




## DRK ZS 7.10 W13.25 AL (338 001)



Abbildung unverbindlich



Anordnung:

Typ	DRK ZS 7.10 W13.25 AL
Art.-Nr.	338 001
Klemmbereich Wulst	13-25 mm
Werkstoff Klemme	Al
Klemmbereich Rd	7-10 mm
Werkstoff Überleger	Al
Breite / Materialstärke	40 / 3 mm
Schraube	M6 x 16 mm
Werkstoff Schraube	NIRO
Blitzstromtragfähigkeit (10/350 µs)	100 kA /  50 kA *)
Normenbezug	DIN EN 62561-1
Gewicht	68 g
Zolltarifnummer (Komb. Nomenklatur EU)	85359000
GTIN (EAN)	4013364054172
VPE	25 Stk.

\*) Genaue Zuordnung siehe Prüfzertifikat.

Änderungen in Form und Technik, bei Maßen, Gewichten und Werkstoffen behalten wir uns im Sinne des Fortschrittes der Technik vor. Die Abbildungen sind unverbindlich.