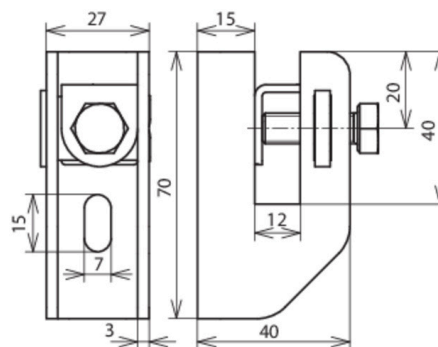


FRH 11 6.10 WA15 B7 STTZN (277 240)



Abbildung unverbindlich



Typ	FRH 11 6.10 WA15 B7 STTZN
Art.-Nr.	277 240
Werkstoff Leitungshalter	St/tZn
Wandabstand	15 mm
Befestigung	7 x 15 mm
Klemmbereich Rd / FI	6-10 / 11 mm
Schlitzbreite	12 mm
Schraube	⚙ M8 x 25 mm
Werkstoff Schraube	NIRO
Werkstoff Druckstück	NIRO
Normenbezug	DIN EN 62561-4
Gewicht	167 g
Zolltarifnummer (Komb. Nomenklatur EU)	85389099
GTIN (EAN)	4013364022577
VPE	25 Stk.

Änderungen in Form und Technik, bei Maßen, Gewichten und Werkstoffen behalten wir uns im Sinne des Fortschrittes der Technik vor. Die Abbildungen sind unverbindlich.