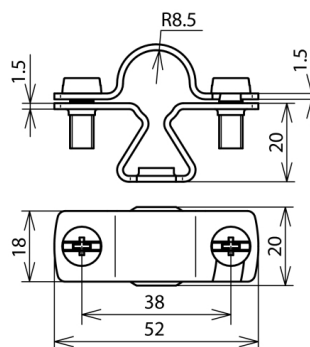


## LH ZS 16 M8 V2A (274 116)



Abbildung unverbindlich



Typ	LH ZS 16 M8 V2A
Art.-Nr.	274 116
Werkstoff Leitungshalter	NIRO
Leitungshalter Aufnahme Rd	16 mm
Bauhöhe Leitungshalter	20 mm
Gewinde Leitungshalter	M8
Leitungsführung	fest
Gewicht	37 g
Zolltarifnummer (Komb. Nomenklatur EU)	85389099
GTIN (EAN)	4013364123410
VPE	50 Stk.

Änderungen in Form und Technik, bei Maßen, Gewichten und Werkstoffen behalten wir uns im Sinne des Fortschrittes der Technik vor. Die Abbildungen sind unverbindlich.