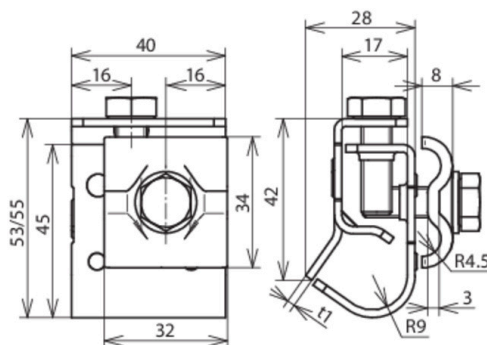




**DRK DUL 8.10 W16.22 STTZN (339 050)**



Abbildung unverbindlich



Anordnung:

| Typ                                    | DRK DUL 8.10 W16.22 STTZN |
|--|---------------------------|
| Art.-Nr.                               | 339 050                   |
| Bauteilschutz                          | Dt.Pat. Nr. P 38 35 245.1 |
| Klembereich Wulst                      | 16-22 mm                  |
| Werkstoff Klemme                       | St/tZn                    |
| Klembereich Rd                         | 8-10 mm                   |
| Werkstoff Überleger                    | St/tZn                    |
| Breite / Materialstärke                | 40 / 2 mm                 |
| Schraube                               | ☐ M8 x 20 / 25 mm         |
| Werkstoff Schraube                     | St/tZn                    |
| Blitzstromtragfähigkeit (10/350 µs)    | ☐ 50 kA *)                |
| Normenbezug                            | DIN EN 62561-1            |
| Gewicht                                | 138 g                     |
| Zolltarifnummer (Komb. Nomenklatur EU) | 85359000                  |
| GTIN (EAN)                             | 4013364096257             |
| VPE                                    | 25 Stk.                   |

\*) Genaue Zuordnung siehe Prüfzertifikat.

Änderungen in Form und Technik, bei Maßen, Gewichten und Werkstoffen behalten wir uns im Sinne des Fortschrittes der Technik vor. Die Abbildungen sind unverbindlich.