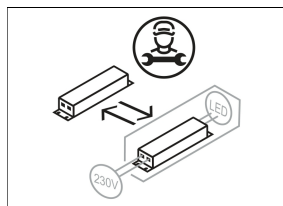
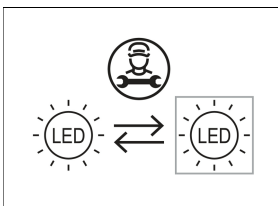
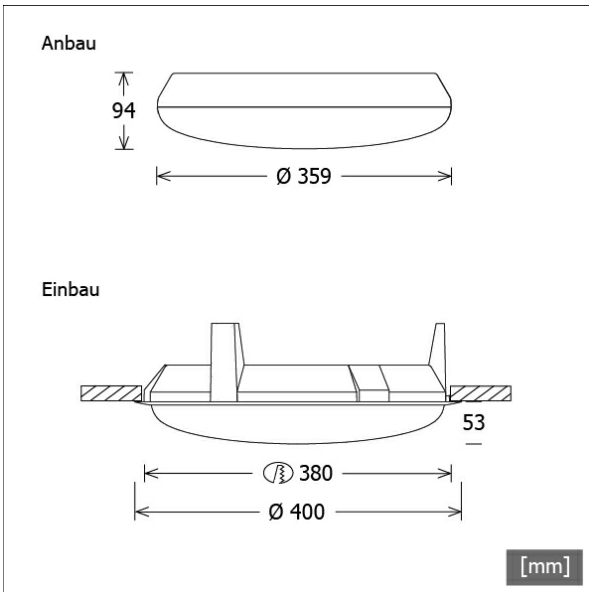


DISC-I 40.1740



Farbe	Artikelnummer	EAN
weiß	648838	4043544562821

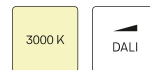


Beschreibung



- Anbau- und Einbauleuchte in schlichtem Design
- Verwendung auch als Einbauleuchte über optionalen Deckeneinbauring
- hohe Wartungsfreundlichkeit
- keine UV- und Wärmestrahlung
- werkzeuglos abnehmbarer Diffusor über Bajonettverschluss
- Technikeinheit aus Polycarbonat
- Acrylglasdiffusor opal
- einfache Decken- oder Wandmontage
- 5-polige Anschlussklemme, zur Durchverdrahtung geeignet
- Betriebsgerät (LED-Konverter) integriert

Standardoptionen



Lichttechnik / Normen

Leuchtmittel	LED Modul / CRI 80 / 4000 K
Lebensdauer	L90 B50 65.000 h
Systemleistung	14.0 W
Leuchten-Lichtstrom	1900 lm
Systemeffizienz	135.71 lm/W
UGR Klasse	≤25
Versorgungsspannung	220 - 240 V / 50 - 60 Hz
Schutzklasse	I
Schutzart	IP44

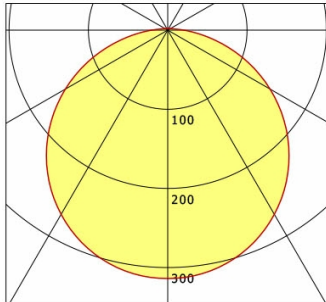
Abmessungen / Gewichte

Außendurchmesser	359 mm
Höhe	94 mm
Nettogewicht	1.52 kg
Bruttogewicht	1.80 kg

DISC-I 40.1740

Discovery Evo Indoor (1xLED 14W 840/4000K 1900lm)

— C0/C180 cd / 1000 lm



	C0	C90	C180	C270
0°	314	314	314	314
15°	303	303	303	303
30°	269	269	269	269
45°	216	216	216	216
60°	149	149	149	149
75°	75	75	75	75
90°	20	20	20	20
cd / 1000 lm				

Offset [m]	Cone width [m]	Illuminance [lx]
3.0	9.73	66.3
6.0	19.46	16.6
9.0	29.19	7.4
12.0	38.92	4.1
15.0	48.65	2.7

η	LED
Efficiency	136 lm/W
Direct/Indirect	↓ 97% / ↑ 3%
System Power	14 W
UGR	X=4H, Y=8H
Reflection factors	70/50/20
UGR C0/C180	23.1
UGR C90/C270	23.1
CIE Flux Codes	44 75 93 97 100
Ra/CRI	>80

LTS

Zubehör



DISC-Z 40.01
Deckeneinbauring