

## Tragbarer Verteiler Vollgummi - UNI-BLOCK, tragbar



Artikelbeschreibung	
BALS-Art.-Nr	57996
EAN	4024941579964
Produktgruppe	UNI - BLOCK, tragbar
Gehäuse	140 x 140 mm mit Tragebügel und Standfuss
Bestückung	2 x Schutzkontaktsteckdose 16A 230V IP 54 1 x CEE-Steckdose 16A 400V 5P IP 54
Absicherung/Schutzmaßnahme	1 x FI-Schutzschalter 40/0,03A 4P
Leitungseinführung/Anschlussmöglichkeit	CEE-Phasenwender 16A 400V 5P LT mit 2m HO7RN-F5 G2,5 und zusätzlicher Drehfeldmeßeinrichtung (rote und grüne Kalotte)

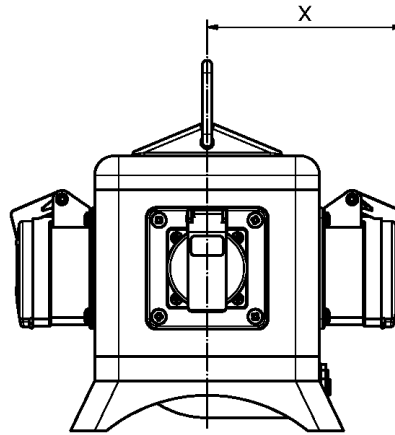
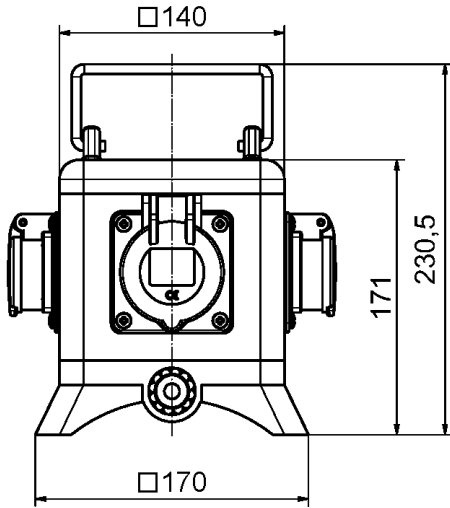
Artikelbeschreibung	
Zusätzliche Informationen	Anschlussfertig verdrahtet
Schutzart	IP54
Gerätefarbe	Gehäuseunterteil schwarz ähnlich RAL 9017, Gehäuseoberteil gelb ähnlich RAL 1021
Geräte-Höhe	171mm
Geräte-Breite	140mm
Geräte-Tiefe	140mm

Logistikdaten	
Einzelgewicht	3.956 kg / Stück
Verpackungsart	Karton
Inhaltsmenge	1 ST
EAN	4024941579964
Länge	325 mm
Breite	217 mm
Höhe	210 mm
Gewicht	4.162 kg
Volumen	13'588.4 ccm

Metall Zuschläge	
Zuschlagsart	Kupfer
Materialbasis	150 EUR pro 100 Kilogramm

**Metall Zuschläge**

Enthaltenes Materialgewicht	0.24 Kilogramm pro 1 Stück
-----------------------------	----------------------------



Maße in X

		IP44	IP67	IP54
gerade	16A 3pol.	121	127	
gerade	16A 4pol.	123	128	
gerade	16A 5pol.	127	128	
gerade	32A 3u.4pol.	130	135	
gerade	32A 5pol.	130	130	
geneigt	16A 3pol.	120	127	
geneigt	16A 4pol.	121	127	
geneigt	16A 5pol.	124	130	
geneigt	32A 3u.4pol.	130	135	
geneigt	32A 5pol.	139	139	
gerade	Schuko	98,5	114	106
Absicherungsklappe		90		

