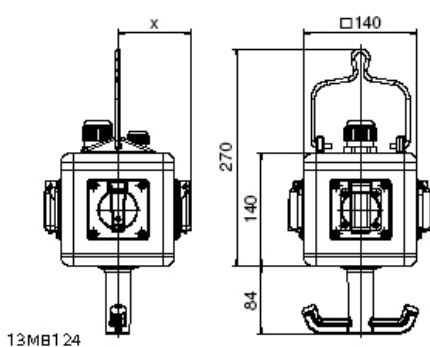


## distributeur suspendu



| Description de l'article       |                          |
|--------------------------------|--------------------------|
| Référence                      | 573143                   |
| EAN                            | 4024941948302            |
| Groupe de produits             | UNI - BLOCK, à suspendre |
| Indice de protection           | IP54                     |
| Couleur de l'appareil          | null, null               |
| Hauteur de l'appareil en mm    | 140mm                    |
| Largeur de l'appareil en mm    | 140mm                    |
| Profondeur de l'appareil en mm | 140mm                    |
| Facteur RDF                    | 1                        |

| Données logistiques |                 |
|---------------------|-----------------|
| Poids unitaire      | 2.172 Kg / null |
| Type d'emballage    | null            |
| Contenu             | 1 ST            |
| EAN                 | 4024941948302   |
| Longueur            | 295 mm          |
| Largeur             | 185 mm          |
| Hauteur             | 215 mm          |
| Poids               | 2,336 kg        |
| Volume              | 9975 ccm        |



13MB124

## Depth X

| Component        | Angle    | IP44/IP54 | IP67 |
|------------------|----------|-----------|------|
| 16A 3pol.        | straight | 118       | 122  |
| 16A 4pol.        | straight | 119       | 124  |
| 16A 5pol.        | straight | 122       | 124  |
| 32A 3/4pol.      | straight | 128       | 132  |
| 32A 5pol.        | straight | 132       | 132  |
| 16A 5pol.        | angled   | 126       | 125  |
| Domestic socket  | straight | 90        | 115  |
| Operating window |          | 90        |      |

