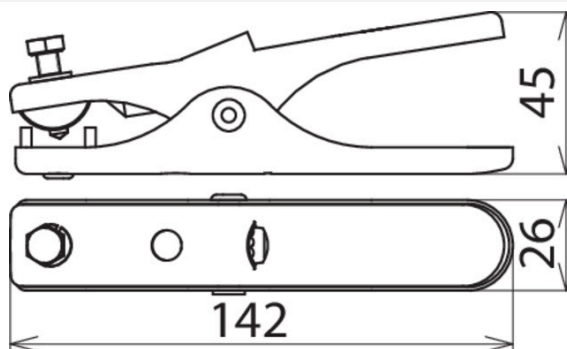


**EZ 16 FL13 ASM6 STGALZN (546 025)**



Abbildung unverbindlich



| Typ                                    | EZ 16 FL13 ASM6 STGALZN |
|--|-------------------------|
| Art.-Nr.                               | 546 025                 |
| Werkstoff Zange                        | St/gal Zn               |
| Klemmbereich Rd / Fl                   | bis Ø16 / bis 13 mm     |
| Länge                                  | 140 mm                  |
| Anschlusschraube                       | M6 x 12 mm              |
| Werkstoff Schraube                     | NIRO                    |
| Kabelschuh                             | 25 (Sn) mm <sup>2</sup> |
| Gewicht                                | 178 g                   |
| Zolltarifnummer (Komb. Nomenklatur EU) | 85359000                |
| GTIN (EAN)                             | 4013364004023           |
| VPE                                    | 1 Stk.                  |

Änderungen in Form und Technik, bei Maßen, Gewichten und Werkstoffen behalten wir uns im Sinne des Fortschrittes der Technik vor. Die Abbildungen sind unverbindlich.