



ERS 27 AB11 V2A (410 329)

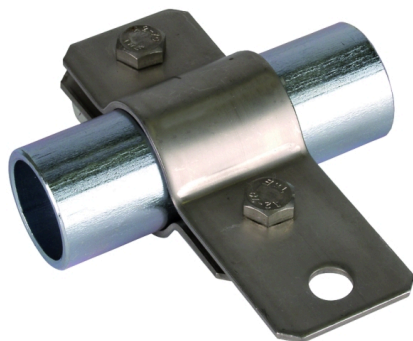
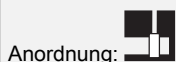
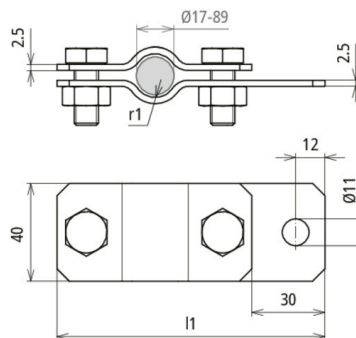


Abbildung unverbindlich



Anordnung:

Typ Art.-Nr.	ERS 27 AB11 V2A 410 329
Klemmbereich Rohr Ø	27 mm (³ / ₄ "
Werkstoff	NIRO
Schraube	M10 x 25 mm
Werkstoff Schraube / Mutter	NIRO
Abmessung (l1 x r1)	115,5 x 13,5 mm
Blitzstromtragfähigkeit (10/350 µs)	100 kA ^{*)}
Normenbezug	DIN EN 62561-1
Gewicht	192 g
Zolltarifnummer (Komb. Nomenklatur EU)	85359000
GTIN (EAN)	4013364081512
VPE	25 Stk.

^{*)} Genaue Zuordnung siehe Prüfzertifikat.

Änderungen in Form und Technik, bei Maßen, Gewichten und Werkstoffen behalten wir uns im Sinne des Fortschrittes der Technik vor. Die Abbildungen sind unverbindlich.