



KS 7.10 7.10 FL40 ZP V4A (319 229)

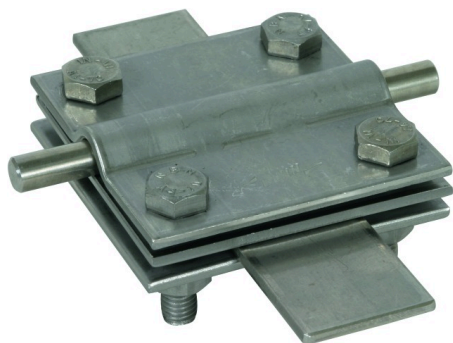
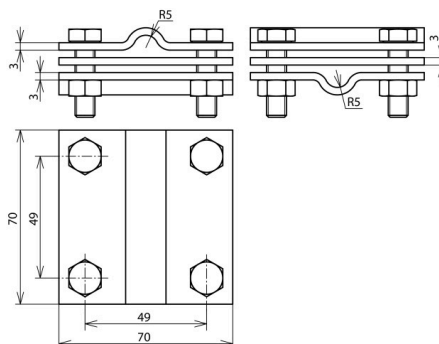


Abbildung unverbindlich



Typ	KS 7.10 7.10 FL40 ZP V4A
Art.-Nr.	319 229
Werkstoff Klemme	NIRO (V4A)
Klemmbereich Rd / Rd	7-10 / 7-10 mm
Klemmbereich Rd / FI	7-10 / 30-40 mm
Klemmbereich FI / FI	30-40 / 30-40 mm
Klemmbereich (mehrdrätig / Seil)	35-95 mm ²
Schraube	M8 x 30 mm
Werkstoff Schraube / Mutter	NIRO (V4A)
Werkstoff-Nr.	1.4571 / 1.4404 / 1.4401
ASTM / AISI:	316Ti / 316L / 316
Abmessung	70 x 70 x 3 mm
Zwischenplatte	ja
Blitzstromtragfähigkeit (10/350 µs)	100 kA ^{*)}
Normenbezug	DIN EN 62561-1
Kurzschlussstrom (AC 50 Hz / DC) (1 s; ≤ 300 °C)	5,0 kA
Gewicht	409 g
Zolltarifnummer (Komb. Nomenklatur EU)	85359000
GTIN (EAN)	4013364108752
VPE	25 Stk.

^{*)} Genaue Zuordnung siehe Prüfzertifikat.

Änderungen in Form und Technik, bei Maßen, Gewichten und Werkstoffen behalten wir uns im Sinne des Fortschrittes der Technik vor. Die Abbildungen sind unverbindlich.