

**EKM-1261-2D2-5x16-2CG-C3**  
**Art.-Nr.: C83851-000 (JOR-91531)**

**Übergangs- und Sicherungskästen EKM 1261**

für Masteinbau und Montage im Freien

für Mast- Innen-Ø ab 100 mm, für Türgröße ab 80 x 250 mm

2 Stück Sicherungssockel 25 A / E 27

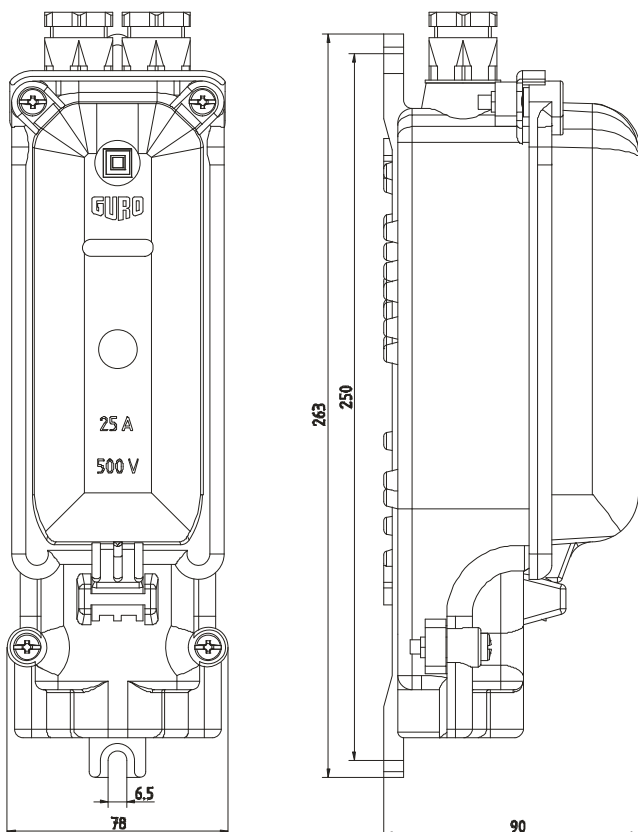
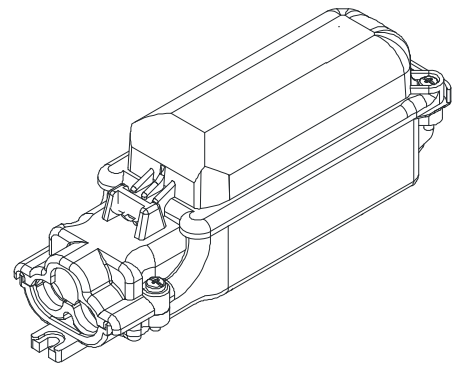
5- poliger Klemmstein B 6630/5 für:

3 Kabel 5 x 6-10 mm<sup>2</sup>

Berührungsschutz, Schutzklasse II, Schutzart IP 54

Zugang: Kabelschelle für 3 Kabel bis Ø 19

Abgang: 2 x Pg 13,5 – 2x Kabelverschraubung PG 13,5



Kabelzugang

