

## Einkabelspeisesystem

**WICHTIG**  
Vor Gebrauch  
sorgfältig  
lesen!

### Zu dieser Anleitung

Dieses Dokument ist Teil des Produkts.

- ▶ Das Speisesystem erst benutzen, nachdem Sie diese Anleitung gelesen und verstanden haben.
- ▶ Die in dieser Anleitung beschriebenen Maßnahmen immer in der angegebenen Reihenfolge durchführen.

### Merkmale

Das Einkabelspeisesystem KEL 4124 eignet sich für Satellitenempfangsanlagen, bei denen bis zu 24 Teilnehmer zu versorgen sind. Es ist zum Empfang von Satelliten im ku-Band bestimmt, z. B. ASTRA, EUTELSAT, Türksat und Hispasat.

### Lieferumfang

- KEL 4124
- Gebrauchsanleitung

### Montage

#### Sicherheitshinweise

Vor der Montage des Speisesystems die Sicherheitshinweise in der Anleitung der Kathrein Euroline-Parabolantennen lesen.

Die Sicherheitshinweise für Parabolantennen und Speisesysteme sind identisch.

#### Speisesystem montieren

1. Speisesystem zwischen Unter- und Oberteil der Speisesystemhalterung einklemmen und mittels der Schraube locker anschrauben (Abb. 1).
2. Gradwert für die Polarisierungseinstellung aus Abb. 2 entnehmen.
3. Speisesystem durch Drehen auf den entsprechenden Winkel einstellen.
4. Speisesystemhalterung fest verschrauben (Abb. 3).

### Kabelanschluss

1. Auf das Kabel, Kathrein-Typ LCD 90, LCD 95A+, LCD 111A+ oder LCD 115A+, Wetterschutzkappe aufschieben.
2. Das Kabel abisolieren und F-Stecker\* (z. B. EMK 01) aufschrauben. Dabei darauf achten, dass keines der Geflechtdrähtchen nach der Steckermontage den Innenleiter berührt (Kurzschlussgefahr).
3. Kabel am Speisesystem anschließen.
4. Wetterschutzkappe bis auf Anschlag am Speisesystemgehäuse nach unten schieben.

\*) Nicht im Lieferumfang enthalten.

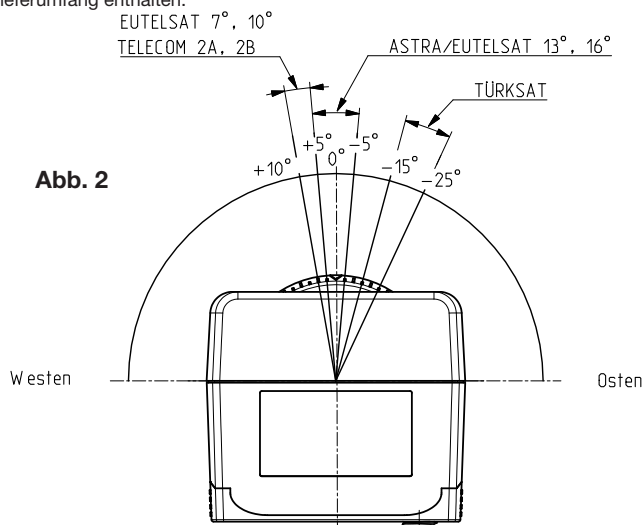


Abb. 2

Standpunkt vor der Parabolantenne

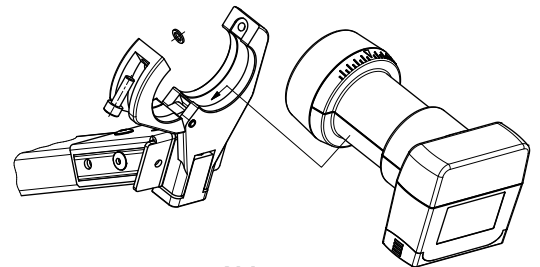


Abb. 1

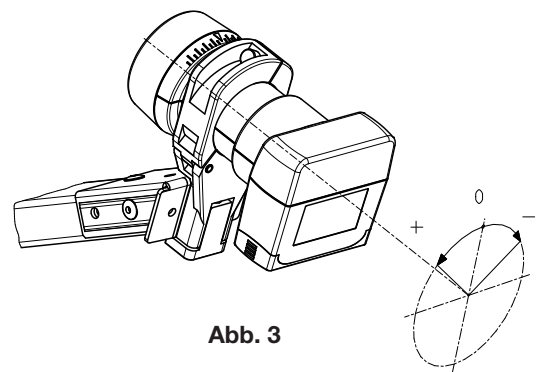


Abb. 3

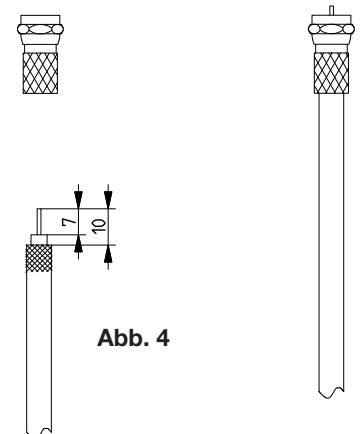
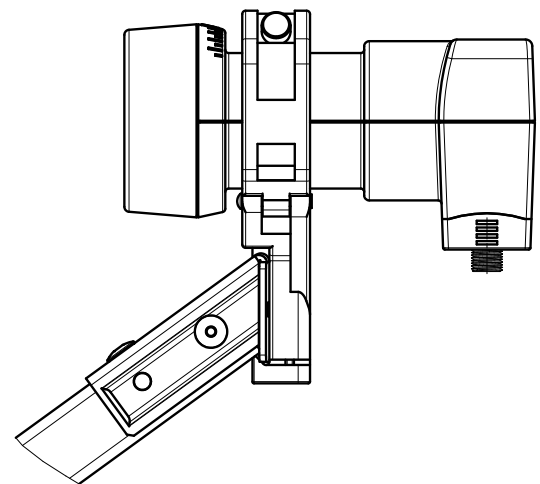


Abb. 4

## Einkabelspeisesystem

### Satellitenempfangsanlage ausrichten

Das Ausrichten der Kathrein Euroline-Satellitenempfangsanlage der Montageanleitung entnehmen, die der Parabolantenne beige-packt ist. Bei Fremdfabrikaten das Ausrichten der Empfangsanlage der mitgelieferten Produktdokumentation entnehmen.

### Technische Daten

Typ	Einheit	KEL 4124
Bestellnummer		20110031
Geeignet für Parabolspiegel		KEA 650W/G/R, KEA 750W/G/R, KEA 850W/G/R, KEA 1000W/G/R
Eingangsfrequenz	GHz	10,70 – 11,70 und 11,70 – 12,75
Ausgangsfrequenz	MHz	950 – 2150
Oszillatorfrequenz (L. O.)	GHz	10,4
Frequenzzuordnung	MHz	UB 1: 975, UB 2: 1025, UB 3: 1075, UB 4: 1125, ..., UB 24: 2125
Polarisationsentkopplung	dB	min. 22
Ausgang/Impedanz	-/ $\Omega$	F-Buchse/75
Versorgungsspannung LNB	V	11 – 19
Stromaufnahme LNB	mA	max. 300
Abmessung Feed-Aufnahme (Ø)	mm	40
Abmessungen mit Kappe	mm	121 x 70 x 91
Gewicht ca.	kg/St.	0,195

### Garantiebedingungen

- Die Garantie bezieht sich ausschließlich auf den Ersatz des Produktes.
- Das LNB muss fachmännisch, unter Berücksichtigung der Vorgaben der beigelegten Gebrauchsanleitung, montiert werden.
- Das LNB darf nicht verändert werden, z. B. durch das Anbohren.
- Das LNB darf mechanisch nicht beschädigt werden, z. B. durch Deformationen nach einem Absturz vom Dach.
- Das LNB darf nicht durch Chemikalien beschädigt werden, z. B. durch Lösungsmittel, Lacke, Reinigungsmittel o. Ä.
- Des Weiteren besteht keine Garantie für die Folgen höherer Gewalt, z. B. durch Blitzeinschlag, Sturm oder Hagel.
- Als Garantienachweis dient ausschließlich die Originalrechnung.

### Reparatur und Austausch

Sollten Sie mit den Kathrein Euroline-Qualitätsprodukten wider Erwarten Probleme haben, setzen Sie sich bitte mit Ihrem Fachhändler bzw. mit unserer Servicestelle in Verbindung. Die Anschrift unserer Servicestelle lautet:

autronic electronic-service GmbH  
 Hauptstraße 2a  
 35792 Löhneberg-Obershausen  
 Telefon: +49 6477 612 310 1  
 Fax: +49 6477 612 302 0  
 Email: service-kathrein@autronic-service.de

### Vereinfachte EU-Konformitätserklärung

Hiermit erklärt die KATHREIN Digital Systems GmbH, dass das Gerät KEL 4124, BN: 20110031 der Richtlinie 2014/53/EU entspricht. Der vollständige Text der EU-Konformitätserklärung ist unter der folgenden Internetadresse verfügbar: [www.kathrein-ds.com](http://www.kathrein-ds.com)



Elektronische Geräte gehören nicht in den Hausmüll, sondern müssen gemäß Richtlinie 2012/19/EU DES EUROPÄISCHEN PARLAMENTS UND DES RATES vom 4. Juli 2012 über Elektro- und Elektronik-Altgeräte fachgerecht entsorgt werden. Bitte geben Sie dieses Gerät am Ende seiner Verwendung zur Entsorgung an den dafür vorgesehenen öffentlichen Sammelstellen ab.

## Single-cable Feed System

**IMPORTANT**  
Read carefully  
before use!

### About This Guide

This document is part of the product.

- ▶ Do not install or use this device until you have read and understood this document.
- ▶ Perform all operating steps described in this manual in the specified sequence.

### Features

The KEL 4124 single-cable feed system is intended for satellite reception systems in which up to 24 subscribers are to be supplied. It is designed to receive Ku-band satellites such as ASTRA, EUTELSAT, Türksat and Hispasat.

### Scope of Delivery

- KEL 4124
- Instructions for Use

### Installation

#### Safety Instructions

Before installing the feed system, read the safety instructions in the Kathrein Euroline parabolic antenna user guide.

The safety instructions for parabolic antennae and feed systems are identical.

#### Installing the Feed System

1. Clamp the feed system between the bottom and the top part of the feed system mounting and tighten it loosely by means of the screw (Abb. 1).
2. See Abb. 2 for the polarisation setting angle.
3. Set the corresponding angle by turning the feed system.
4. Screw the feed system support firmly in place (Abb. 3).

#### Connecting the Cable

1. Slide the protective cap onto the cable, Kathrein type LCD 90, LCD 95A+, LCD 111A+ or LCD 115A+.
2. Remove the insulation and screw the F-type connector\* (e.g. EMK 01) onto the end of the cable. Make sure that there is no contact between the wires of the braided shield and the inner conductor (risk of short circuit).
3. Connect the cable to the feed system.
4. Push down the protective cap as far as it will go on the feed system casing.

\*) Not included in the scope of delivery.

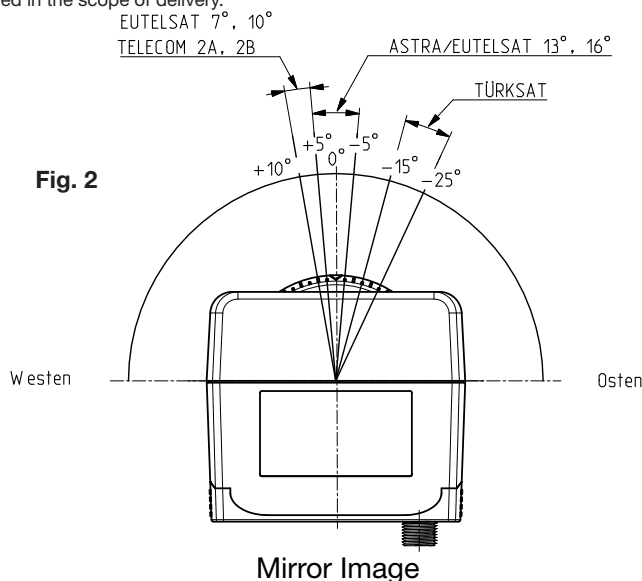


Fig. 2

Mirror Image

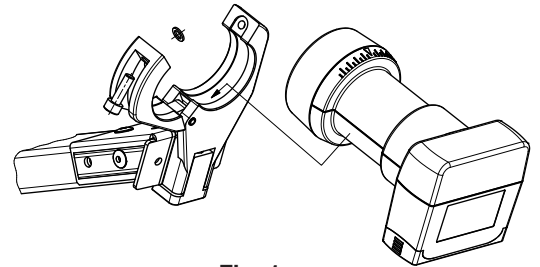


Fig. 1

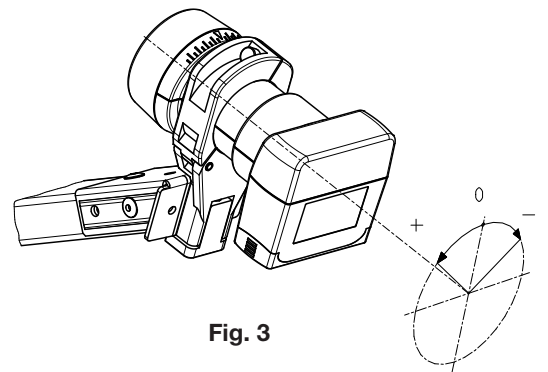


Fig. 3

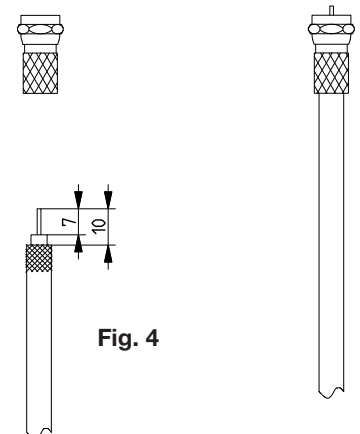
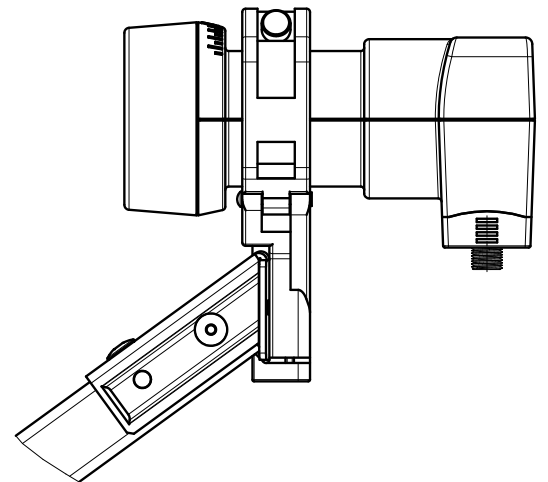


Fig. 4

## Single-cable Feed System

### Aligning the Satellite Reception System

To align the Kathrein Euroline satellite reception system, see the assembly instructions included in the scope of delivery of the parabolic antenna. If using satellite reception systems from other manufacturers, see the provided product documentation to align the satellite reception system.

### Technical Data

Type	Unit	KEL 4124
Order number		20110031
Suitable for parabolic antennas		KEA 650W/G/R, KEA 750W/G/R, KEA 850W/G/R, KEA 1000W/G/R
Input frequency	GHz	10.70 – 11.70 and 11.70 – 12.75
Output frequency	MHz	950 – 2150
Oscillator frequency (L. O.)	GHz	10.4
Frequency Allocation	MHz	UB 1: 975, UB 2: 1025, UB 3: 1075, UB 4: 1125, ..., UB 24: 2125
Polarisation decoupling	dB	min. 22
Output/impedance	-/ $\Omega$	1 x F socket /75
Supply voltage LNB	V	11 – 19
Power consumption LNB	mA	max. 300
Feed fixture dimension (Ø)	mm	40
Dimensions with cap	mm	121 x 70 x 91
Approx. weight	kg/unit	0.195

### Warranty Conditions

- The warranty only covers replacement of the product.
- The LNB must be installed by qualified personnel in compliance with the enclosed instructions.
- Do not modify the LNB, e.g. by drilling.
- Do not cause any mechanical damage to the LNB, e.g. due to deformations caused by falling from a roof.
- Do not cause any chemical damage to the LNB, e.g. due to exposure to solvents, lacquers, detergents or the like.
- Furthermore, the warranty does not apply to damage caused by force majeure, e. g. lightning, storm or hail.
- Only the original invoice is acceptable for warranty claims.

### Repair and Replacement

If, contrary to expectation, you should have any problems with Kathrein Euroline quality products, please contact your specialist dealer or our service centre. The address of our service centre is:

autronic electronic-service GmbH  
 Hauptstraße 2a  
 35792 Löhneberg-Obershausen, Germany  
 Phone: +49 6477 612 310 1  
 Fax: +49 6477 612 302 0  
 Email: service-kathrein@autronic-service.de

### Simplified EU Declaration of Conformity

Hereby, KATHREIN Digital Systems GmbH declares that the radio equipment type KEL 4124, order no.: 20110031 is in compliance with Directive 2014/53/EU. The full text of the EU declaration of conformity is available at the following internet address:

[www.kathrein-ds.com](http://www.kathrein-ds.com)



Electronic equipment is not domestic waste – in accordance with directive 2012/19/EU OF THE EUROPEAN PARLIAMENT AND THE COUNCIL dated 4th July 2012 concerning used electrical and electronic appliances, it must be disposed of properly. At the end of its service life, take this unit for disposal at a designated public collection point.