

Produktinformation

20 05 140

- Flache, kurze, breite Backen
- Greifflächen gezahnt
- Spezial-Werkzeugstahl, geschmiedet, ölgehärtet

Flachzange

DIN ISO 5745

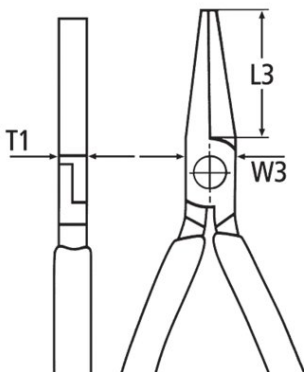


Allgemein

| | |
|--------------------|----------------------------|
| Artikel-Nr. | 20 05 140 |
| EAN | 4003773042464 |
| Zange | verchromt |
| Kopf | verchromt |
| Griffe | mit Mehrkomponenten-Hüllen |
| Gewicht | 136 g |
| Abmessungen | 140 x 56 x 18 mm |
| Norm | DIN ISO 5745 |
| REACH- Konformität | enthält keine SVHC |
| RoHS- Konformität | nicht anzuwenden |

Technische Attribute

| | |
|------------------------------|---------|
| Backendicke (am Gelenk) (T1) | 9,5 mm |
| Backenlänge (L3) | 28,0 mm |
| Kopfbreite (W3) | 15,5 mm |



Technische Änderungen und Irrtümer vorbehalten

