

## Produktinformation

# 20 01 180

- Flache, kurze, breite Backen
- Greifflächen gezahnt
- Spezial-Werkzeugstahl, geschmiedet, ölgehärtet

## Flachzange

DIN ISO 5745

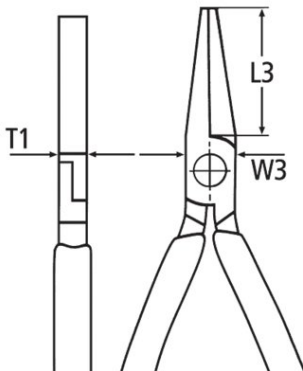


### Allgemein

Artikel-Nr.	20 01 180
EAN	4003773042440
Zange	schwarz atramentiert
Kopf	poliert
Griffe	mit Kunststoff überzogen
Gewicht	185 g
Abmessungen	180 x 56 x 13 mm
Norm	DIN ISO 5745
REACH- Konformität	enthält keine SVHC
RoHS- Konformität	nicht anzuwenden

### Technische Attribute

Backendicke (am Gelenk) (T1)	10,0 mm
Backenlänge (L3)	35,0 mm
Kopfbreite (W3)	19,0 mm



Technische Änderungen und Irrtümer vorbehalten

