

Bestell-Nr.: 5XE2E43T08HB | GTIN (EAN): 4058352725658

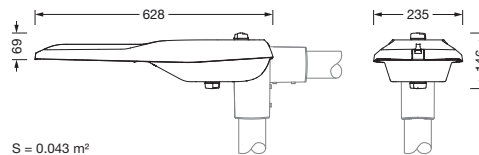
Produktbeschreibung: SL21mn,STW1.0a,9430lm740,D4i,Slo/u



Streetlight SL 21 mini, Mastleuchte, primäre Lichtlenkung mit Linse, aus PMMA, primäre lichttechn. Abdeckung: Abdeckung, aus Einscheiben-Sicherheitsglas, klar, Lichtverteilung: STW1.0a, Lichtaustritt: direkt strahlend, primäre Lichtcharakteristik: asymmetrisch, Montageart: Ansatz, Aufsatz, LED, High Power LED, Bemessungslichtstrom: 9.430lm, Lichtausbeute: 143lm/W, Lichtfarbe: 740, Farbtemperatur: 4000K, Steuerung: Überhitzungsschutz, Konstantlichtstrom-Steuerung, zeitabhängige Lichtstromsteuerung, flexible Lichtstromparametrierung, Voreinstellung Dimmung logarithmisch, Netzanschluss: 220..240V, AC, 50/60Hz, Beginn der Lebensdauer: 66W, Ende der Lebensdauer: 69W, Reduzierung: 30W, Leuchtgehäuse, aus Aluminium-Druckguss, pulverbeschichtet, Siteco® eisenglimmer (DB 702S), Korrosivitätskategorie C5 gemäß DIN EN ISO 12944, Mastflansch bitte separat bestellen, Neigung einstellbar: 0°, 5°, 10°, 15°, Dichtung zerstörungsfrei tauschbar, mehrstufiges Dichtungssystem, Länge: 628mm, Breite: 235mm, Höhe: 110mm, Zopfmaß: 60/76mm (Aufsatz) und 42/60/76mm (Ansatz), Mastflansch für Zopfmaß: 42mm: 5XC10008XM4, 60mm: 5XC10008XM2, 76/60mm: 5XC10108XM1, Smart Interface unten und oben, Schutzart (gesamt): IP66, Schutzklasse (gesamt): SK II (Schutzisoliert), Prüfzeichen: CE, ENEC, VDE, Schlagfestigkeit: IK09, zul. Betriebsumgebungstemperatur für Außenanwendungen: -40..+50°C, normgerechte Platz- und Straßenbeleuchtung, Verpackungseinheit: 1 Stück



Bestückung: LED  
 Gew. (kg): 5,6  
 GTIN (EAN): 4058352725658



**Bestell-Nr.:** 5XE2E43T08HB | **GTIN (EAN):** 4058352725658

**Technische Detailbeschreibung:** SL21mn,STW1.0a,9430lm740,D4i,Slo/u



#### Kenndaten

- Produkttyp: Mastleuchte
- Produktname: Streetlight SL 21 mini
- Bestell-Nr.: 5XE2E43T08HB

#### Lichttechnik | Bestückung | Vorschaltgerät

#### Komponente 1

#### Lichttechnik:

- Lichtlenkung: Linse aus PMMA
- Abdeckung: Abdeckung, klar
- Lichtverteilung: STW1.0a
- Abstrahlwinkel: breit strahlend
- Symmetrie: asymmetrisch strahlend
- Lichtaustritt: direkt strahlend

#### Bestückung:

- Leuchtmittel: mit High Power LED, LED
- Bemessungslichtstrom: 9430lm
- Lichtausbeute: 143lm/W
- Farbtemperatur: 4000K
- Farbwiedergabeindex: CRI > 70
- Lichtfarbe: 740
- Bemessungsleistung Beginn Lebensdauer: 66
- Bemessungsleistung Ende Lebensdauer: 69
- Bemessungsleistung bei 50% Lichtstrom: 30

#### Betriebsgerät:

- Ansteuerung: D4i, Smart Interface unten und oben
- Ausstattung: Überhitzungsschutz, Konstantlichtstrom-Steuerung, zeitabhängige Lichtstromsteuerung, flexible Lichtstromparametrierung, Voreinstellung Dimmung logarithmisch

#### Zertifikate, Standards

- Schutzart: IP66
- Schutzklasse: SK II (Schutzisoliert)
- Schlagfestigkeit: IK09
- Temperaturbereich (Betrieb): -40..+50°C
- Zusatz: normgerechte Platz- und Straßenbeleuchtung
- Korrosionsschutz: Korrosivitätskategorie C5 gemäß DIN EN ISO 12944
- Prüfzeichen, Kennzeichnung: CE, ENEC, VDE

#### Material, Farbe

- Leuchtengehäuse: Aluminium-Druckguss, pulverbeschichtet, Siteco® eisenglimmer (DB 702S), Mastflansch bitte separat bestellen, Neigung einstellbar: 0°, 5°, 10°, 15°, Dichtung zerstörungsfrei tauschbar, mehrstufiges Dichtungssystem
- Farbgebung: Siteco® eisenglimmer (DB 702S)
- Abdeckung: Abdeckung aus Einscheiben-Sicherheitsglas

#### Montage

- Montageart, Montageort: Ansatz, Aufsatz, auf dem Mast

#### Elektrischer Anschluss

- Nennspannung: 220..240V, 50/60Hz, AC
- Stoßspannungsfestigkeit: 10kV 1,2/50µs

#### Abmessung, Gewicht

- Länge: 628mm
- Breite: 235mm
- Höhe: 110mm
- Gewicht: 5,6kg
- Mastzopf: Zopfmaß: 60/76mm (Aufsatz) und 42/60/76mm (Ansatz), Mastflansch für Zopfmaß: 42mm: 5XC10008XM4, 60mm: 5XC10008XM2, 76/60mm: 5XC10108XM1

#### Lichtemission

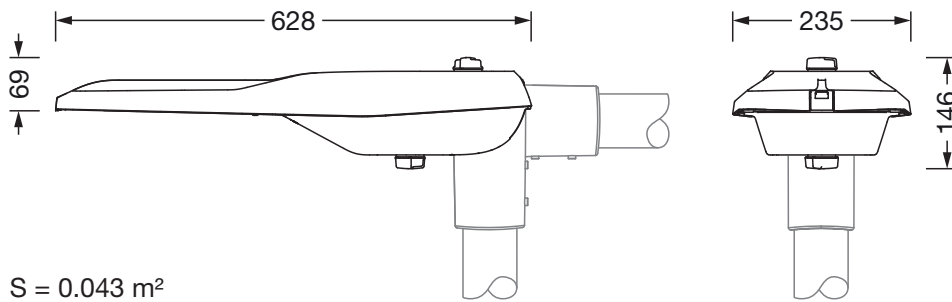
- Lichtemission: 0% bei 0° Neigung

#### Lebensdauer

- Bemessungslebensdauer: 100000h (L96/B10) bei UT = 25°C

**Bestell-Nr.:** 5XE2E43T08HB | **GTIN (EAN):** 4058352725658

**Maße:** SL21mn,STW1.0a,9430lm740,D4i,Slo/u



S = 0.043 m<sup>2</sup>