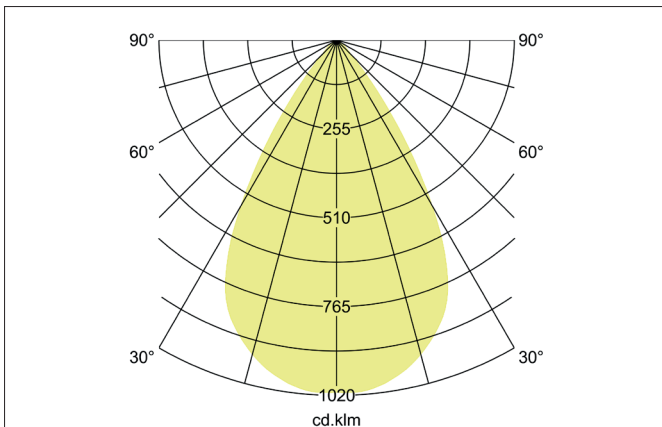
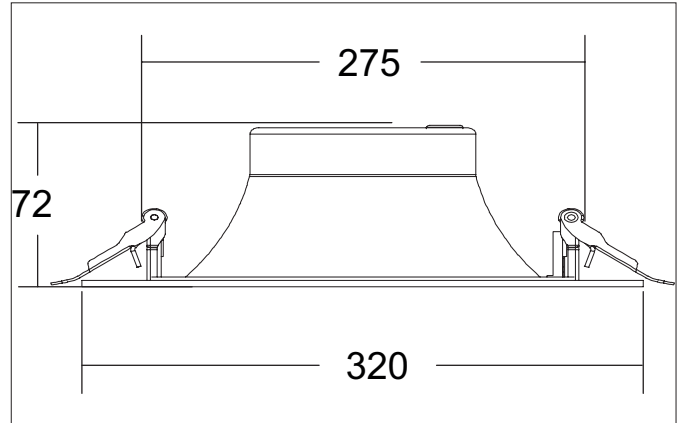


**DIOS MEGA LED-Einbaudownlight, schaltbar, Reflektor matt**  
 Artikel-Nr. 40674173

Licht.  
 Für Generationen.



**Ausschreibungstext**  
 Rundes LED-Einbaudownlight, schaltbar, Reflektor matt, werkzeugloser Deckeneinbau mittels Einbaufedern. Deckenausschnitt Ø 300 mm, Einbautiefe 72 mm, Außendurchmesser 320 mm, Gewicht 0,700 kg, Reflektor weiß mit rotationssymmetrisch tief-breit-strahlender Lichtstärkeverteilung. Kunststoff transparent Abdeckung. Bemessungslichtstrom 3.130 lm, UGR < 16, Bemessungsleistung 1 x 23,8 W, Lichtfarbe warmweiß, ähnlichste Farbtemperatur (CCT) 3.000 K, allgemeiner Farbwiedergabeindex CRI > 90, Lebensdauer L80/B10 bei 25 °C: 50000 h, Lebensdauer L80/B50 bei 25 °C: 50000 h, Gehäusewerkstoff: Aluminium / Glas / Kunststoff, Farbe: strukturweiß, zulässige Umgebungstemperatur (ta): -20 °C - +25 °C, Schutzklasse (EN 61140): II, Schutzart (DIN EN 60529): IP20. Mit elektronischem Betriebsgerät, schaltbar.

| Artikeldaten              |  |
|---------------------------|--|
| Artikel-Nr.               | 40674173                                       |
| GTIN                      | 4251433995753                                  |
| Serienname                | DIOS MEGA                                      |
| Kurzbeschreibung          | LED-Einbaudownlight, schaltbar, Reflektor matt |
| Material                  | Aluminium / Glas / Kunststoff                  |
| Farbe                     | weiß   |
| Ausführung der Oberfläche | struktur                                       |
| Form                      | rund   |
| Außendurchmesser          | 320 mm   |
| Einbaudurchmesser min     | 275 mm   |
| Einbaudurchmesser         | 300 mm   |
| Einbautiefe               | 72 mm  |
| Nettogewicht              | 0,700 kg                                       |

**DIOS MEGA LED-Einbaudownlight, schaltbar, Reflektor matt**

Artikel-Nr. 40674173

Licht.  
Für Generationen.

| Lichttechnik               |             |
|----------------------------|-------------|
| Farbtemperatur             | 3.000 K     |
| Lichtfarbe                 | weiß        |
| Lichtaustritt              | direkt      |
| Lichtstrom                 | 3.130 lm    |
| Systemeffizienz            | 132 lm/W    |
| Farbwiedergabe             | CRI > 90    |
| Reflektor                  | matt        |
| Reflektorfarbe             | weiß        |
| Abstrahlwinkel             | 60°         |
| Blendungsbewertung         | UGR < 16    |
| Lichtverteilung            | symmetrisch |
| Farbtemperatur einstellbar | Nein        |

| Betriebstechnik Leuchte       |   |
|-------------------------------|---|
| Systemleistung                | 23,8 W  |
| Spannungsart                  | AC  |
| AC Nennspannung max.          | 230 V   |
| Frequenz max.                 | 50 Hz   |
| Leuchtmittel                  | LED   |
| Ausführung                    | ohne Fassung  |
| Schutzklasse                  | II  |
| Schutzart raumseitig          | IP20  |
| Ansteuerung                   | schaltbar   |
| Leuchtmittelwechsel möglich   | Die Lichtquelle dieser Leuchte darf nur vom Hersteller oder einem von ihm beauftragten Servicetechniker oder einer vergleichbar qualifizierten Person ersetzt werden. |
| Lebensdauer L80/B10 bei 25 °C | 50000 h   |
| Lebensdauer L80/B50 bei 25 °C | 50000 h   |

| Montagetechnik          |                        |
|-------------------------|------------------------|
| Montageart              | Einbaumontage          |
| Montageort              | Deckenmontage          |
| Verstellbarkeit         | nicht verstellbar      |
| Prüfzeichen             | UKCA                   |
| Werkstoff der Abdeckung | Kunststoff transparent |

| Logistische Daten                  |   |
|------------------------------------|---|
| Bruttogewicht                      | 1,2 kg  |
| Länge Verpackung                   | 340 mm  |
| Breite Verpackung                  | 340 mm  |
| Höhe Verpackung                    | 100 mm  |
| Entsorgung am Ende der Lebensdauer | Das Produkt darf nicht mit dem Hausmüll entsorgt werden. Sie sind verpflichtet, solche Elektro-Altgeräte separat zu entsorgen. Informieren Sie sich bitte bei Ihrer Kommune über die Möglichkeiten der geregelten Entsorgung. Mit der getrennten Entsorgung führen Sie die Altgeräte dem Recycling oder anderen Formen der Wiederverwertung zu. Sie helfen damit zu vermeiden, dass u. U. belastende Stoffe in die Umwelt gelangen. |

| Lieferbares Zubehör |  |
|---------------------|--|
|                     |  |