



**DATENBLATT**  
**Differenzstrommonitore**  
**DCTR B NK 035/0,30-I**  
**allstromsensitiv Typ B**  
**Artikelnummer 09344632**



**Funktion**

RCM ("Residual Current Monitors", Differenzstromüberwachungsgeräte) ermöglichen die Überwachung der Isolation zwischen aktiven Leitern und Erde. Im Gegensatz zu modularen Fehlerstromschutzgeräten (MRCD) oder Fehlerstromschutzschaltern (RCCB) werden sie dort eingesetzt, wo das Abschalten der Anlage nicht möglich oder nicht erwünscht ist. Somit dienen sie allein der Überwachung bzw. Meldung von Differenzströmen und sind somit für die vorbeugende Instandhaltung geeignet. Sie sind nicht zur Realisierung der Schutzmaßnahme "Schutz durch automatische Abschaltung der Stromversorgung" gemäß DIN VDE 0100-410 geeignet. Differenzstrommonitore der Baureihe DCTR zeichnen sich durch einen integrierten Durchsteckwandler und somit durch eine kompakte Bauweise und einfache Installation aus. Das Gerät erfasst die Höhe der aktuellen Ableit- und Fehlerströme kontinuierlich. Dieser Wert wird, in Abhängigkeit der Variante, proportional als 4-20-mA-Signal oder über Ethernet mit dem Modbus-TCP-Protokoll wiedergegeben. Bei Überschreitung der fest eingestellten Ansprechschwelle schaltet ein potenzialfreier Wechsler. Eine mehrfarbige LED signalisiert diesen Zustand (rot) oder die Betriebsbereitschaft (grün). Differenzstrommonitore mit der Differenzstromcharakteristik B/B+ erfassen pulsierende und glatte Gleichfehlerströme sowie Wechselfehlerströme bis 100 kHz. Geräte dieser Variante arbeiten mit einem fest eingestellten Ansprechdifferenzstromwert von 0,3 A für das Alarmrelais. Das DCTR gibt den gemessenen Differenzstromwert proportional als 4-20-mA-Signal aus.

**Eigenschaften**

geeignet zur Erfassung von Fehlerströmen des Typs B, überwachter Frequenzbereich 0 Hz – 100 kHz, Bemessungsspannung des überwachten Stromkreises bis 690 V, kompaktes, robustes Kunststoffgehäuse, einfache Montage, Ausgabe des Differenzstromwertes über 4-20-mA-Schnittstelle, Alarmrelais mit potenzialfreiem Wechslerkontakten, Betriebsspannung 24 V DC

**Montageart**

Die Befestigung erfolgt auf tragfähigen Untergründen bzw. einer Montageplatte mittels der vorhandenen Anschraubpunkte.

**Einsatzgebiete**

Das Überwachungsgerät eignet sich für den Einsatz in Stromversorgungen von Zweckbauten und Industrieanlagen mit TN-S-, TN-C-S-Netzen, IT-Netzen und Gleichstromnetzen, z. B. in Serverräumen von Rechenzentren, in Laboratorien, in der Automobilindustrie und in Zusammenhang mit PV- und USV-Anlagen mit traflosen Wechselrichtern, Klimaanlage, Frequenzumrichtern, Schaltnetzteilen, Hochfrequenzstromrichtern, Druckereimaschinen und Verpackungsmaschinen. Geeignet für die Überwachung von DC-Stromkreisen und Anlagen, in denen elektronische Betriebsmittel glatte Gleichfehlerströme oder Fehlerströme mit Frequenzen ungleich 50 Hz verursachen können.

**Zubehör**

Tragschienenadapter DCTR B-RM

**Technische Daten**

technische Daten	DCTR B NK 035/0,30-I
Baureihe	DCTR B NK 035/0,30-I
Betriebsart RCM	standalone
Fehlerspeicher vorhanden	nein
Selektivität einstellbar	nein
Ansprechdifferenzstromcharakteristik	B
Auslösekennlinientyp	NK

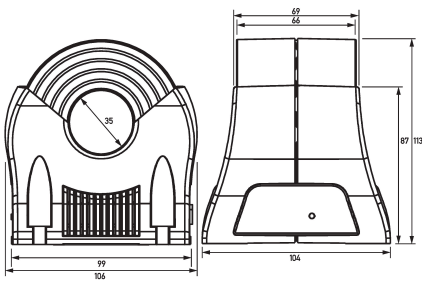
Technische Änderungen vorbehalten

technische Daten	DCTR B NK 035/0,30-I
Ansprechdifferenzstrom $I_{\Delta n}$ (Messbereiche) AC	0,3 A
Ansprechdifferenzstrom $I_{\Delta n}$ (Messbereiche) DC	0,3 A
Frequenzbereich Ansprechdifferenzstrom Typ A	0 Hz ... 100 kHz
Frequenzbereich Ansprechdifferenzstrom Typ AC	0 Hz ... 100 kHz
Frequenzbereich Ansprechdifferenzstrom Typ B	0 Hz ... 100 kHz
Bemessungsspannungsbereich $U_n$ des überwachten Stromkreises	0 V ... 1000 V
Bemessungsfrequenzbereich $f_n$ des überwachten Stromkreises	0 Hz ... 400 Hz
Bedienelemente	Testtaste
Betriebsspannung (DC)	24 V (21,6 V ... 26,4 V)
Eigenverbrauch	max. 1,5 W
Bemessungsisolationsspannung	30 V
Bemessungs- stoßspannungsfestigkeit	1,5 kV
Überspannungskategorie	III
	Anzeige Alarm, Betrieb
Art	LED (rot, grün)
	Wandler primärseitig
Bemessungsstoßspannungsfestig	8 kV
Bemessungsisolationsspannung	700 V
Überspannungskategorie	IV
Bemessungsstrom	200 A
	externe Testtaste
galvanisch getrennt	nein
Bemessungsspannung (DC)	max. 24 V
Bemessungsstrom	max. 1 mA
	Alarmausgang
Ausführung	Relais
Anzahl	1
Kontaktbelegung	1 W
Bemessungsspannung (AC)	30 V (27 V ... 33 V)
Bemessungsspannung (DC)	30 V (27 V ... 33 V)
Bemessungsstrom (AC)	1 A
Bemessungsstrom (DC)	1 A
	4-20-mA-Schnittstelle
Ausführung	Halbleiter
	Steckklemme (Wandlerausgang, Spannungsversorgung, Schaltausgang, Steuereingang)
Anschlussform	weiblich
erlaubte Leiterarten	flexible Leiter, Massivleiter
	allgemeine Daten
Gebrauchslage	beliebig
max. Gebrauchshöhe über NN	2000 m
Lagertemperatur	-40 °C ... 85 °C
Umgebungstemperatur	-25 °C ... 70 °C
Gehäuseart	Aufputzgehäuse

Technische Änderungen vorbehalten

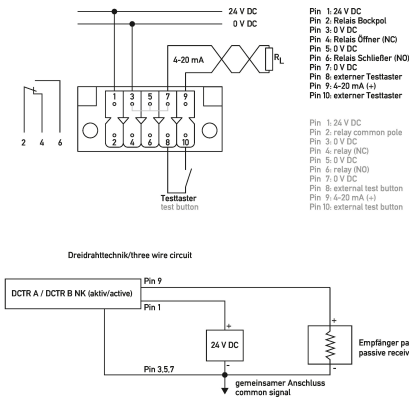
technische Daten		DCTR B NK 035/0,30-I
Montageart		Wandmontage
Gehäusematerial		Polycarbonat (PC)
Schutzart		IP20
plombierbar		nein
Breite		99 mm
Höhe		113 mm
Tiefe		104 mm
Einbautiefe		113 mm
Innendurchmesser		35 mm
Bauvorschriften/Normen	DIN EN 62020, DIN EN 61000-4-3, DIN EN 61000-4-6, DIN IEC 381-1, ISA-50.1, VDE 0664-400	
Verschmutzungsgrad nach EN 60664		2

Maße



Maßzeichnung Gruppenansicht

Schaltungsbeispiel



Anschlussschema Pinbelegung zehnpolige Steckbuchse (spannungslos)

Anschlussschema Ausführung 4-20-mA-Schnittstelle