

socle de prise mural - avec fixation externe



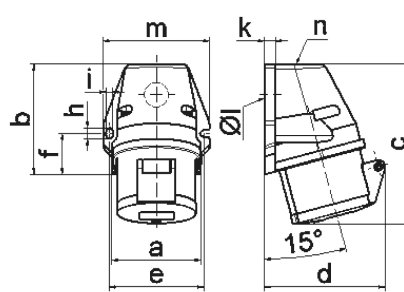
Description de l'article	
Référence	100
EAN	4024941001007
Groupe de produits	Socle de prise saille
Intensité	16A
Nombre de pôles	5p
Disposition des phases	3P+N+PE
Emplacement du contact de protection	6h
Tension	200/346 à 240/415V
Fréquence	50 et 60Hz

Description de l'article	
Indice de protection	IP44
Code couleur	rouge
Couleur de l'appareil	couv. rabatt. rouge RAL 3000, collet rouge RAL 3000, partie sup. rouge RAL 3000, partie inf. gris RAL 7035
Connectique	avec borne à vis
Section maximale des conducteurs	4,0 mm ²
Entrée de câble	1xM25 en haut
Hauteur de l'appareil en mm	131mm
Largeur de l'appareil en mm	87mm
Profondeur de l'appareil en mm	98mm
Dimensions du boîtier	90x87 mm (HxL)
Matériau du boîtier	polyamide
Contacts	les contacts sont en laiton nu, le porte-contacts est en polyamide

Autres caractéristiques techniques	
	L'entrée de câble est ouverte une fois en haut et fermée une fois dans le sol

Données logistiques	
Poids unitaire	0.22 Kg / null
Type d'emballage	null
Contenu	10 ST

Données logistiques	
EAN	4024941827867
Longueur	387 mm
Largeur	222 mm
Hauteur	150 mm
Poids	2,393 kg
Volume	11029,5 ccm



1 MB 19

Ampere Polzahl	16 3	16 4	16 5	32 3	32 4	32 5
a	59,5	72,4	72,4	79,1	79,1	79,1
b	90,0	90,0	90,0	92,0	92,0	92,0
c	130,0	130,0	131,0	142,0	142,0	142,0
d	85,0	96,0	98,0	103,0	103,0	106,0
e	62,0	77,0	77,0	84,0	84,0	84,0
f	33,5	33,5	33,5	30,0	30,0	30,0
h	9,0	9,0	9,0	9,0	9,0	9,0
i	5,5	5,5	5,5	5,5	5,5	5,5
k	8,0	9,0	9,0	9,0	9,0	9,0
l ø	21,0	21,0	21,0	21,0	21,0	21,0
m	72,0	87,0	87,0	94,0	94,0	94,0
n	M20	M25	M25	M25	M25	M25
Leiter mm ² min	1,5	1,5	1,5	2,5	2,5	2,5
Leiter mm ² max	4	4	4	10	10	10