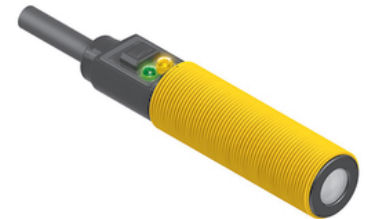
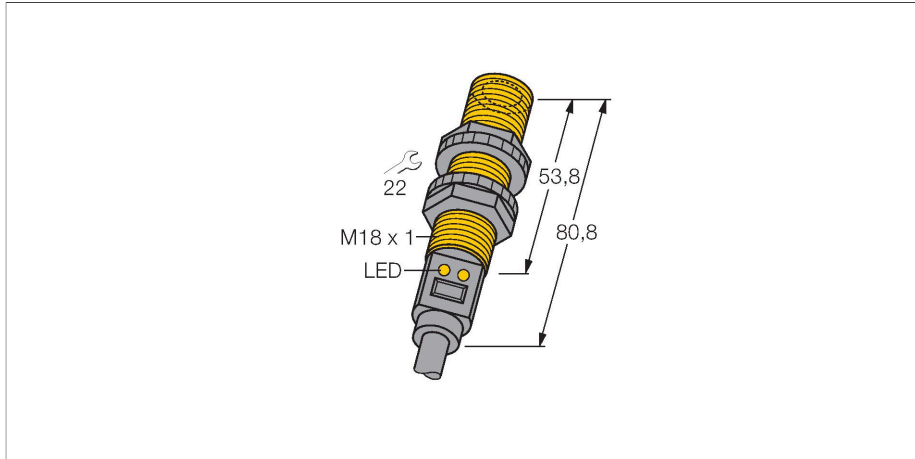


S18UIA

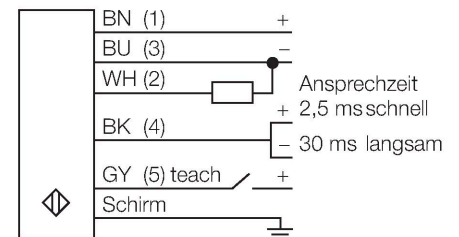
Ultraschallsensor – Reflexionstaster



Merkmale

- Kompakte Bauform
- Kabel, 2m
- Temperaturkompensation
- Sehr kleine Blindzone
- Messbereich über Teach-In einstellbar

Anschlussbild



Funktionsprinzip

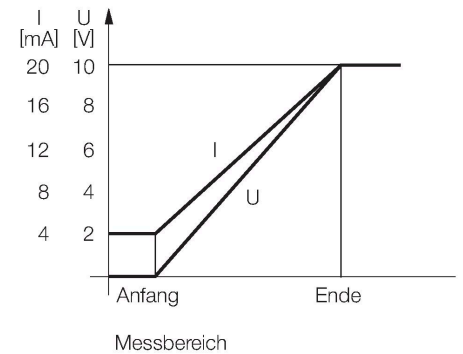
Ultraschallsensoren erfassen mit Hilfe von Schallwellen berührungslos und verschleißfrei eine Vielfalt von Objekten. Dabei spielt es keine Rolle, ob das Objekt durchsichtig oder undurchsichtig, metallisch oder nichtmetallisch, fest, flüssig oder pulverförmig ist. Auch Umgebungseinflüsse wie Sprühnebel, Staub oder Regen beeinträchtigen die Funktion kaum.

Technische Daten

Typ	S18UIA
Ident-No.	3002702
Ultraschall Daten	
Funktion	Näherungsschalter
Reichweite	30...300 mm
Ultraschall-Frequenz	300 kHz
Wiederholgenauigkeit	≤ ± 0.25 mm
Temperaturdrift	± 0.3 % v. E.
Kantenlänge des Nennbetätigungselement	50 mm
Elektrische Daten	
Betriebsspannung	10...30 VDC
Leerlaufstrom	≤ 100 mA
Lastwiderstand	≤ 1000 Ω
Anspruchzeit typisch	< 2.5 ms
Bereitschaftsverzug	≤ 300 ms
Ausgangsfunktion	Analogausgang
Stromausgang	4...20 mA
Kurzschlusschutz	ja
Verpolungsschutz	vollständig
Drahtbruchsicherheit	ja
Mechanische Daten	
Bauform	Rohr, S18U
Abstrahlrichtung	gerade
Abmessungen	Ø 18 x 80.8 mm
Gehäusewerkstoff	Kunststoff, ABS/Polycarbonat
Schallwandlerwerkstoff	Kunststoff, Epoxyd-Harz und PU-Schaum

Technische Daten

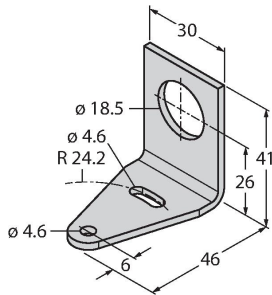
Elektrischer Anschluss	Kabel, 2 m, PVC
Umgebungstemperatur	-20...+60 °C
Lagertemperatur	-40...+80 °C
Relative Luftfeuchtigkeit	100 %
Schutzart	IP67
Betriebsspannungsanzeige	LED
Schaltzustandsanzeige	LED
Objekt erfasst	LED, grün
Tests/Zulassungen	
MTTF	53 Jahre nach SN 29500 (Ed. 99) 40 °C
Zulassungen	CE, cURus



Montagezubehör

SMB18A

3033200



Montagehalterung, rechtwinklig, Edelstahl, für Sensoren mit 18-mm-Gewinde

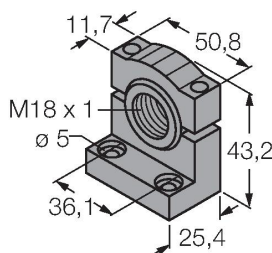
SMB18FM

3079421

Montagehalterung, Zylind, schwarz, M22 x1,5 mm Außengewinde, Innengewinde M18 x 1, für Sensoren mit 18 mm Gewinde

SMB18SF

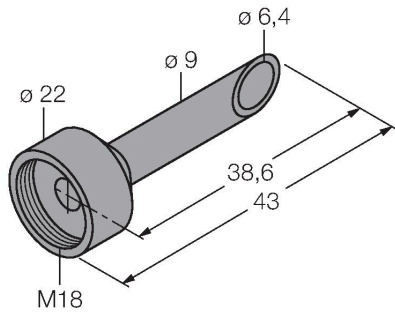
3052519



Montagehalterung, PBT-schwarz, für Sensoren mit 18-mm-Gewinde, ausrichtbar

Funktionszubehör

Maßbild	Typ	Ident-No.	
	UWG18-6.4	3076952	Ultraschall-Fokussieradapter für QS18U und S18U, Innendurchmesser 6,4 mm



UWG18-5.0

3077342

Ultraschall-Fokussieradapter für QS18U und S18U, Innendurchmesser 5,0 mm

