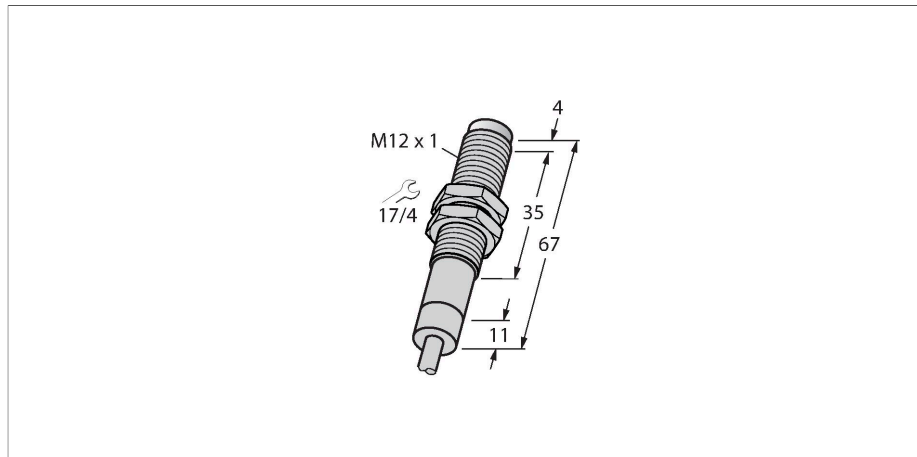


NI4-EM12D-AP6/S120

Induktiver Sensor – für extreme Umgebungsbedingungen bis 120°C



Merkmale

- Gewinderohr, M12 x 1
- Edelstahl, 1.4571
- Dichtungsring aus Viton
- Schutzart IP68 - IP69K
- für Temperaturen bis +120°C
- Frontkappe aus PTFE
- klimawechselfest
- Resistent gegen Kühlschmiermittel sowie Schneid- und Schleiföle
- für den Lebensmittelbereich geeignet
- DC 3-Draht, 10...30 VDC
- Schließer, PNP-Ausgang
- Kabelanschluss

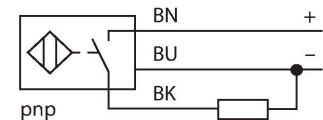
Technische Daten

Typ	NI4-EM12D-AP6/S120
Ident-No.	1633110
Sonderausführung	S120 entspricht: maximale Umgebungstemperatur = 120 °C

Allgemeine Daten	
Bemessungsschaltabstand	4 mm
Einbaubedingung	nicht bündig
Gesicherter Schaltabstand	$\leq (0,81 \times S_n)$ mm
Wiederholgenauigkeit	$\leq 2\%$ v. E.
Temperaturdrift	$\leq \pm 10\%$
	$\leq \pm 20\%$, $\geq +70\text{ °C}$
Hysterese	3...15 %

Elektrische Daten	
Betriebsspannung	10...30 VDC
Restwelligkeit	$\leq 10\%$ U_{ss}
DC Bemessungsbetriebsstrom	≤ 200 mA
	siehe Deratingkurve
Leerlaufstrom	15 mA
Reststrom	≤ 0.1 mA
Isolationsprüfspannung	≤ 0.5 kV
Kurzschlusschutz	ja / taktend
Spannungsfall bei I_e	≤ 1.8 V
Drahtbruchsicherheit / Verpolungsschutz	ja / vollständig
Ausgangsfunktion	Dreidraht, Schließer, PNP
Schaltfrequenz	0.1 kHz

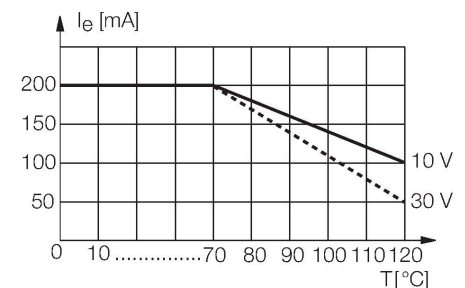
Anschlussbild



Funktionsprinzip

Bei Applikationen in der Lebensmittelindustrie und im Maschinenbau bietet Turck Sensoren an, die absolut dicht und resistent gegen Reinigungsmittel, Kühlschmiermittel sowie Schneid- und Schleiföle sind. Die induktiven Sensoren für extreme Umgebungsbedingungen von Turck erfüllen nicht nur die Anforderungen der Schutzart IP68 und IP69K, sondern übertreffen diese sogar.

Induktive Sensoren lassen sich als Spezialausführungen bei Temperaturen ab -60°C oder bis zu +250°C einsetzen.

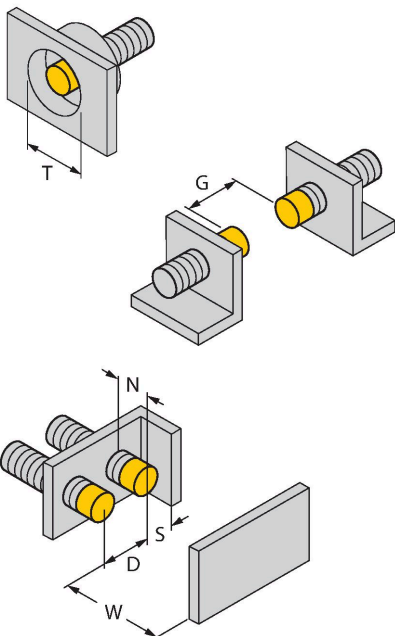


Technische Daten

Mechanische Daten	
Bauform	Gewinderohr, M12 x 1
Abmessungen	67 mm
Gehäusewerkstoff	Edelstahl, 1.4571 (AISI 316Ti)
Material aktive Fläche	Kunststoff, PTFE
Endkappe	Kunststoff, PTFE
Zulässiger Druck auf Frontkappe	≤ 10 bar
Max. Anziehdrehmoment Gehäusemutter	10 Nm
Elektrischer Anschluss	Kabel
Kabelqualität	Ø 3.7 mm, PTFE, FEP, 2 m
Aderquerschnitt	3 x 0.34 mm ²
Umgebungsbedingungen	
Umgebungstemperatur	-25...+120 °C
Vibrationsfestigkeit	55 Hz (1 mm)
Schockfestigkeit	30 g (11 ms)
Schutzart	IP68 IP69K

Montageanleitung

Einbauhinweise / Beschreibung

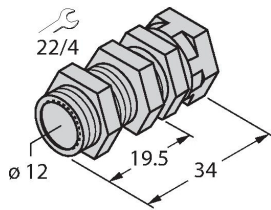


Abstand D	3 x B
Abstand W	3 x Sn
Abstand T	3 x B
Abstand S	1,5 x B
Abstand G	6 x Sn
Abstand N	2 x Sn
Durchmesser der aktiven Fläche B	Ø 12 mm

Montagezubehör

QM-12

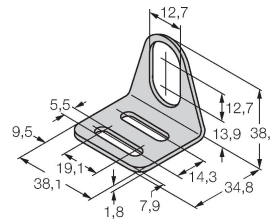
6945101



Schnellmontagehalterung mit Festanschlag; Werkstoff: Messing verchromt. Außengewinde M16 x 1. Hinweis: Der Schaltabstand der Näherungsschalter kann sich durch Verwendung von Schnellmontagehalterungen ändern

MW-12

6945003



Befestigungswinkel für Gewinderohrsensoren; Werkstoff: Edelstahl A2 1.4301 (AISI 304)