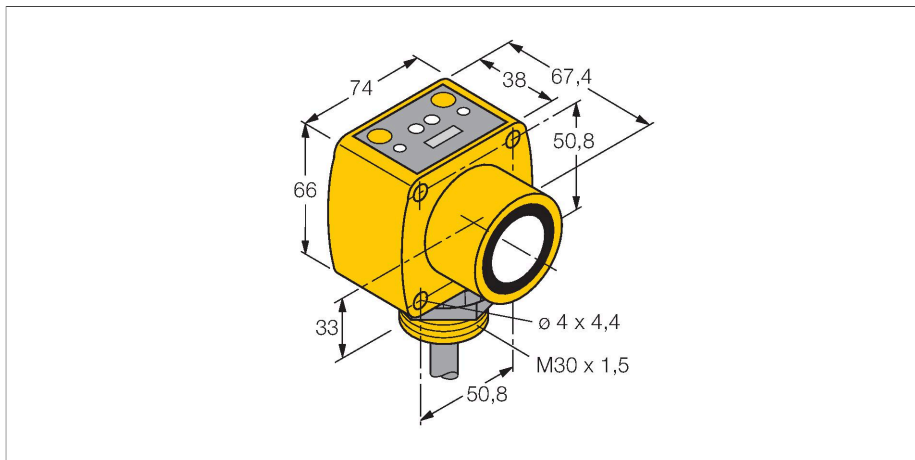


# QT50UDB

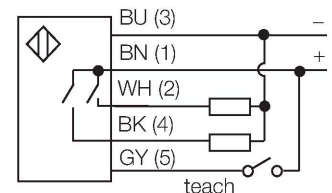
## Ultraschallsensor – Reflexionstaster



### Merkmale

- LED-Anzeige der Signalstärke
- Kabel, PVC, 2m, 5-adrig
- Temperaturkompensation über DIP-Schalter wählbar
- Zwei unabhängig einstellbare Schaltbereiche über Teach-In
- Pumpenfunktion über DIP-Schalter einstellbar

### Anschlussbild



### Funktionsprinzip

Ultraschallsensoren erfassen mit Hilfe von Schallwellen berührungslos und verschleißfrei eine Vielfalt von Objekten. Dabei spielt es keine Rolle, ob das Objekt durchsichtig oder undurchsichtig, metallisch oder nichtmetallisch, fest, flüssig oder pulverförmig ist. Auch Umgebungseinflüsse wie Sprühnebel, Staub oder Regen beeinträchtigen die Funktion kaum.

### Technische Daten

Typ	QT50UDB
Ident-No.	3002722
<b>Ultraschall Daten</b>	
Funktion	Näherungsschalter
Reichweite	200...8000 mm
Ultraschall-Frequenz	75 kHz
Wiederholgenauigkeit	≤ ± 1 mm
Temperaturdrift	≤ 0.02 % v.E. / K
Kantenlänge des Nennbetätigungselement	500 mm
<b>Elektrische Daten</b>	
Betriebsspannung	10...30 VDC
Ansprechzeit typisch	< 100 ms
Bereitschaftsverzug	≤ 1500 ms
Ausgangsfunktion	2 x Schließer, PNP
Schaltfrequenz	≤ 5 Hz
Hysterese	≤ 5 mm
Kurzschlusschutz	ja
<b>Mechanische Daten</b>	
Bauform	Quader, QT50U
Abstrahlrichtung	gerade
Abmessungen	67.4 x 74 x 84.2 mm
Gehäusewerkstoff	Kunststoff, PBT
Schallwandlerwerkstoff	Kunststoff, Epoxyd-Harz und PU-Schaum
Elektrischer Anschluss	Kabel, 2 m, PVC
Umgebungstemperatur	-20...+70 °C
Lagertemperatur	-40...+90 °C

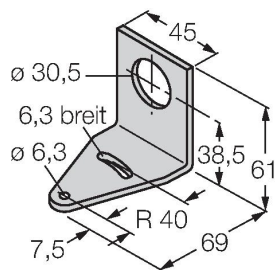
## Technische Daten

Relative Luftfeuchtigkeit	100 %
Schutzart	IP67
Betriebsspannungsanzeige	LED, grün
Schaltzustandsanzeige	LED, gelb
Objekt erfasst	LED, rot
<b>Tests/Zulassungen</b>	
MTTF	131 Jahre nach SN 29500 (Ed. 99) 40 °C
Zulassungen	CE

## Montagezubehör

SMB30A

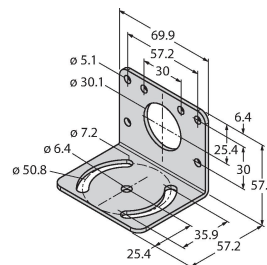
3032723



Montagewinkel, rechtwinklig,  
Edelstahl, für Sensoren mit 30mm  
Gewinde

SMB30MM

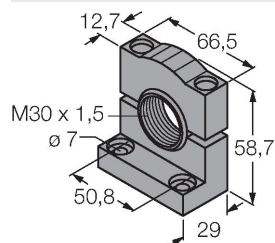
3027162



Montagewinkel, rechtwinklig,  
Edelstahl, für Sensoren mit 30 mm  
Gewinde, weite Bohrlöcher zur  
genauen Ausrichtung

SMB30SC

3052521



Montagehalterung, PBT-schwarz,  
für Sensoren mit 30-mm-Gewinde,  
ausrichtbar